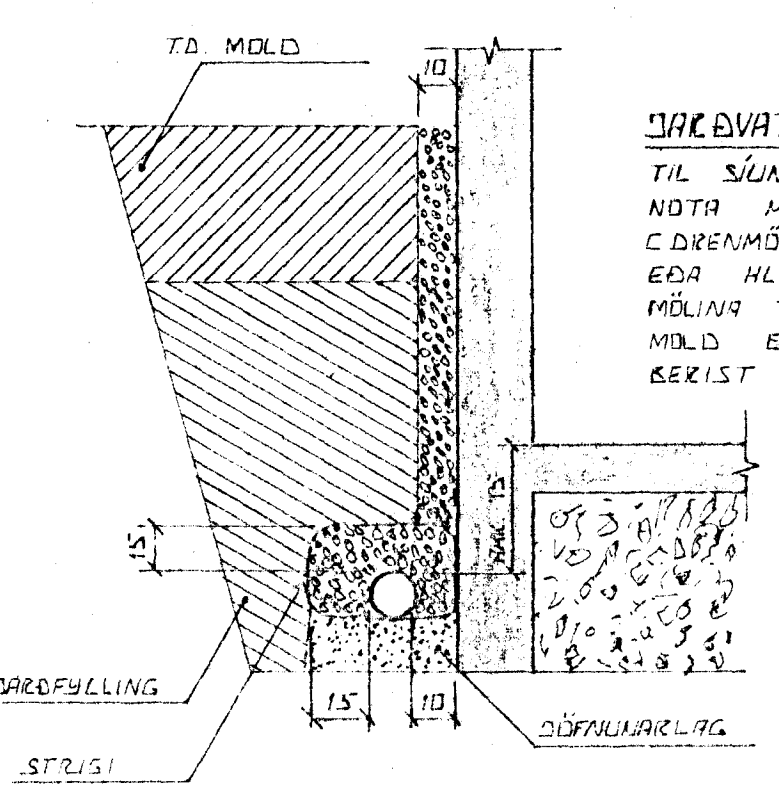
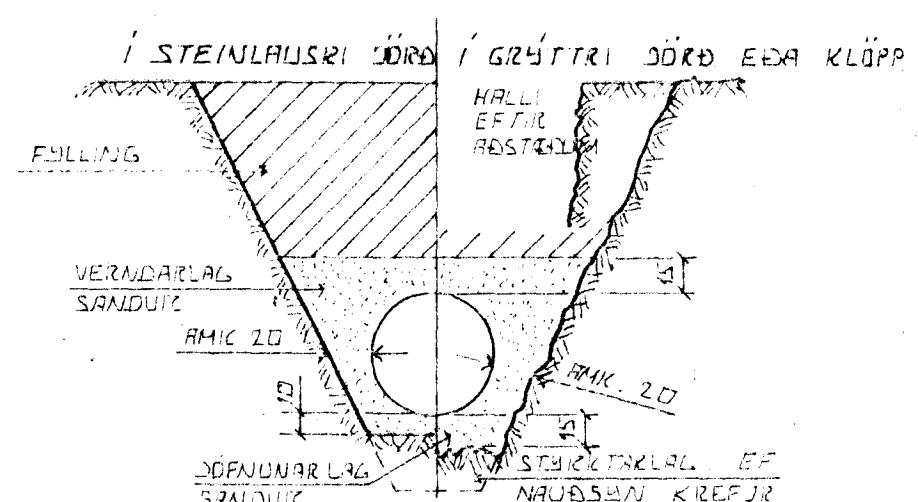


INNÞAK VATNSVEITU



DARDFYLLING
 TIL SÍUNAR Á DARDFYLLINGU SKAL NOTA MÖL STÆÐ 07-3CM
 CDRENMÖL SETA SÍKAL STICGA EDA HLÍÐSTÍÐ EYFI ÞEIR MÖLINA TIL VARNAR ÞVI AÐ MÖLD EDA FINN SANDUR BERIST Í LÖGNINA.

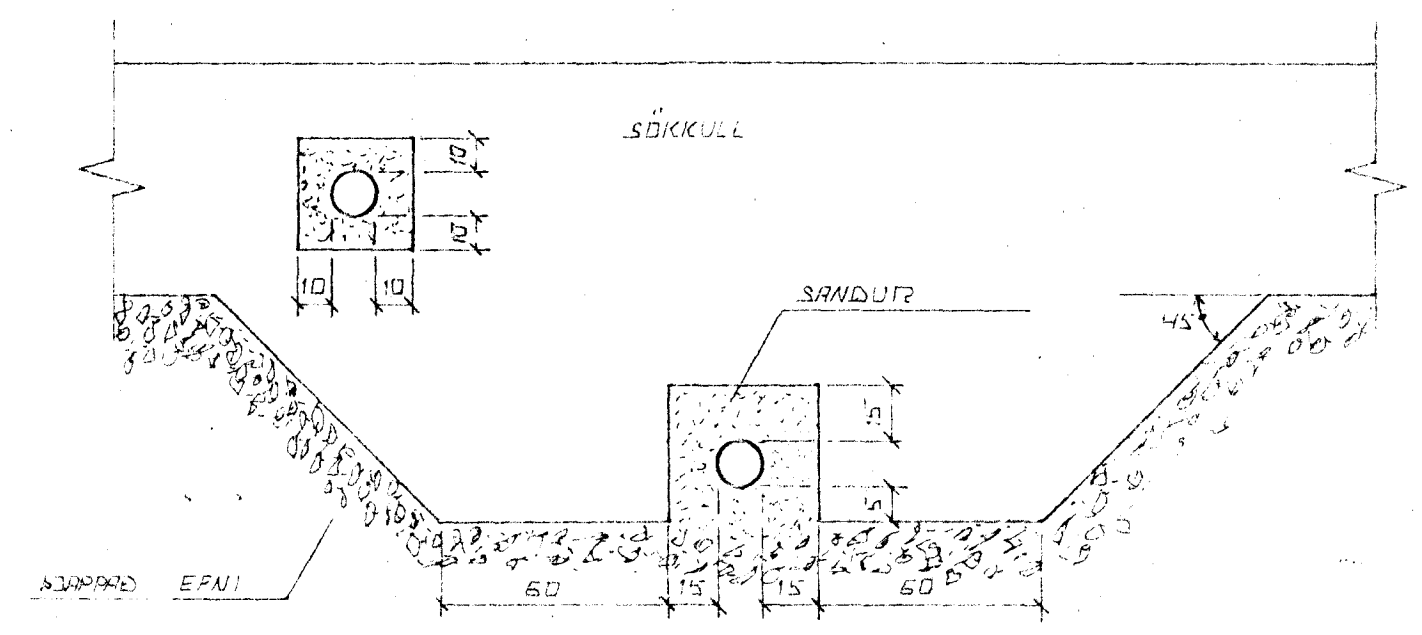
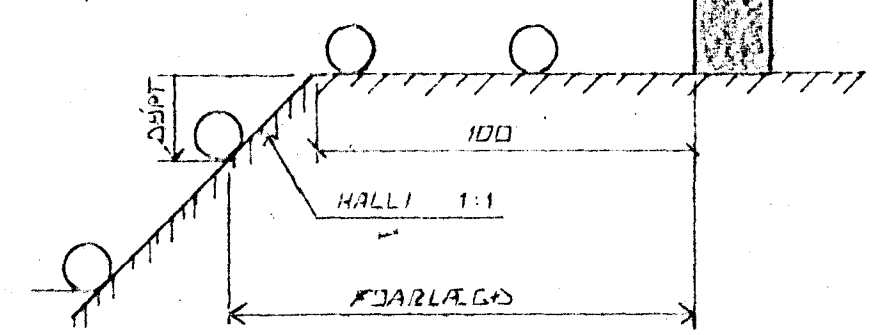


LEIÐSLUSKURÐIR PLASTRÖRA

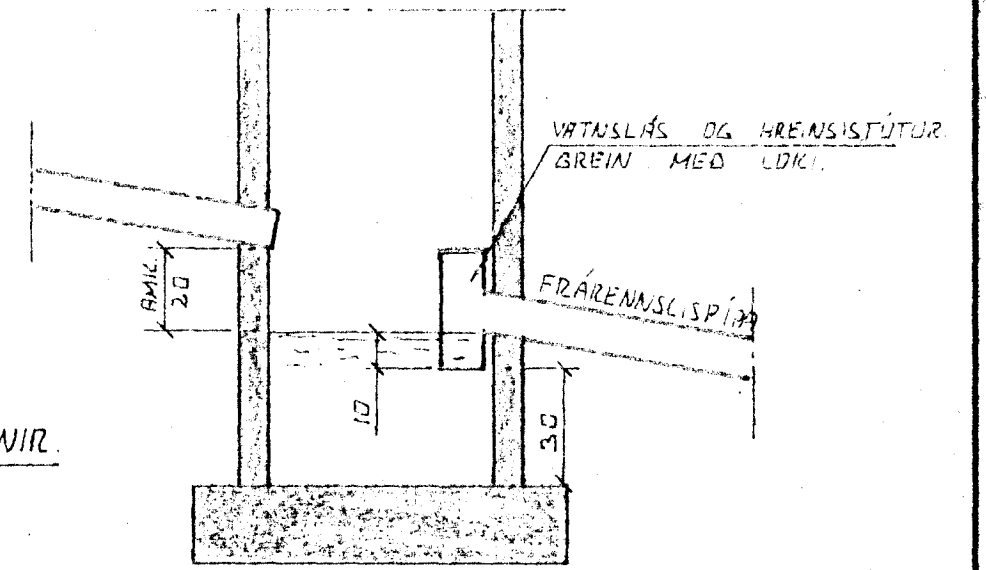
ÞURÐARGETA PLASTRÖRA TIL AÐ STANDAST VÐTALAG AUK ÞUNGANS AF DARÐLAGINU SEM ÞEIR LEIÐSLUNNI LIGGUR RÆÐST EINGÖNGU AF HVAR VEL SANDUR ER ÞARÞAÐUR KRINGUM RÖRIN ÞESS VEGNA SÍKAL VANDA MÖG ÞÓPPUN ÞAR SEM HÆTTA ER Á UMFERÐAR ÁLAGI.

ÚTGRÖFTUR

ÚTGRÖFTUR FYRIR LEIÐSLUM SÍKAL EKKI VERA DÝPRI EN 10TN UNDRSTAÐA EF NAÐSÁNLEGT ER AÐ LEGGJA LEIÐSLUR DÝPRA EN UNDIR-STAÐUR VERÐUR AÐ LEGGJA LEIÐSLUNA MÖ LANGT FÍKA UNDIRSTAÐUM, AÐ ÞEITA ÞEIRRA SÉ ÖRUGG HLUTFALL MILLI DÝPTAR OG FJALLLEGÐAR SÍKAL EKKI VERA MEIRA EN 1:2.



FRÁGANÐUR LAGNA UNDIR OG Í SÖKKULVEGG
 GRAFID SKAL FYRIR LÖGNUM UNDIR SÖKKULUM, AÐUR EN ÞEIR ERU STEYPTIR.

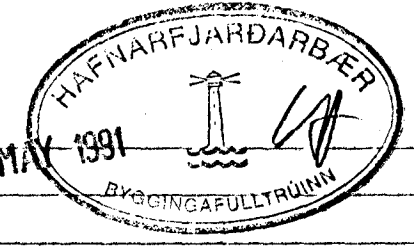


TÁKN FYRIR GRUNNLAGNIR

- SKDLÖGN
- REGNVATNSLÖGN
- REGNVATNSLÖGN + DARDFYLLING
- DARDFYLLING

SAFNBRUNNUR

BRUNNUR FYRIR DARDFYLLINGU OG REGNVATNI FRÆNNISLÍPIA SKAL VERA AMK. 150 CM FRÁ YFIRBORÐI DARÐVEGS.



BR.NR.	DAGS	EÐLI BREVINGAR	SIGN.
KLAPPARHOLT 2 OG 4 HAFNARFIREÐI ALMENNAR SÍÐRINGAR, FRÆNNISLISLAGNIR OG INNÞAK VATNSVEITU.			DAGS APRIL '91 HANNAÐ TEIKNAD VERK NR. 9115
SIGURÐUR ÞORLEIFSSON TEKNIFRÆÐINGUR F.T.P.F. STRANDGÖTU 11 HAFNARFIREÐI SÍMI 54751			BLAÐNR. 2-01