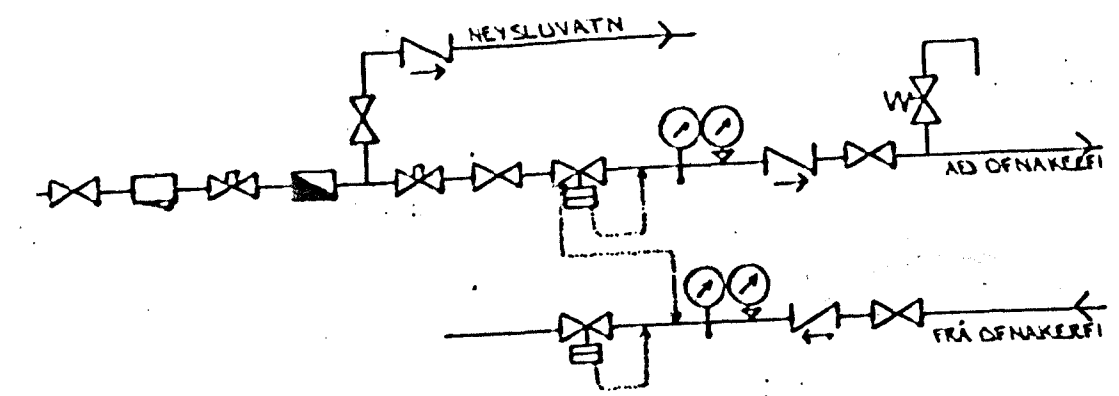


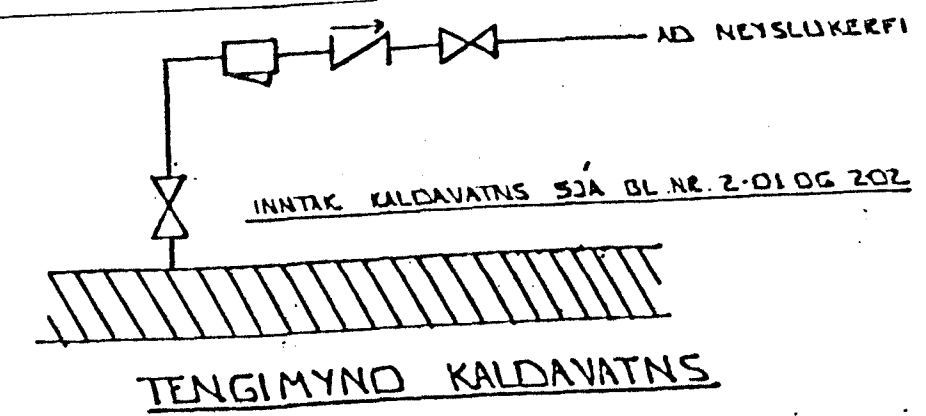
RÚMMYND 1:50



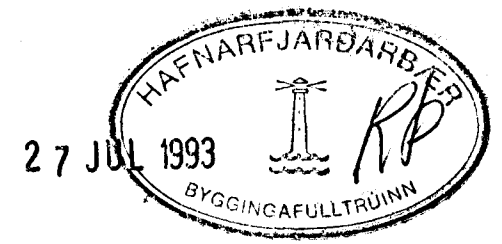
TENGIMYND MELAGR. HITAVEITLU.

SKÝRINGAR:

ÖLL TÆKN OG SKÝRINGAR ERU SKV. ÍSLENSKUM STADLI, 1ST. LI.
 GEET ER RÁÐ FYRIR AD EINANGUM HÚS SÉ SKV. BYGGINGARSAMMYKAT.
 HITALAGNIR SKULU VERA SVARTAR JÄRNPIPUR MED SKRUFUDUM TENGISTYKKJUM OG EINANGRÆST MED 20 MM GLEZULLARHÖLUM OG VEFAST MED PLASTI EDA SISALPAPPA.
 VATNSLAGNIR SKULU VERA GALVANHÓÐADAR JÄRNPIPUR MED SKRUFUDUM, TENGISTYKKJUM OG EINANGRÆST SEM HITALAGNIR. KALDAR PIPIUR OG TENGISTYKKI VEFAST FÖRST MED PLASTI EDA SISALPAPPA.
 Á ALLA OFNA KOMI LOFTSKRUFUR STILLITÉ OG SÁLFVIRKIR OFNOKAR.
 OFNASTRÖDIR SKULU MÍÐAST VÍÐ HITAVEITU AD +40°C. ALLAR TENGINGAR AD OG FRÁ OFNUM ERU 10MM. NEMA ANNAKS SÉ GETIÐ.



TENGIMYND KALDAVATNS



BR.NR.	DAGS	EÐLI BREVTINGAR	SIGN.
KLAPPARHOLT 4	HAFNARFJÆÐI	DAGS. SEPT '92	HANNAÐ
RÚMMYND VATNS OG FRÆRENNSLISLAGNA		TEIKNAD	VERK NR.
MÆLIKV. 1:50			9115
SIGURÐUR ÞORLEIFSSON	TEKNIFRÆÐINGUR F.T.F.I.	BLADNR.	2-04
STRANDGÖTU 11	HAFNARFJÆÐI	SÍMI 54751/54255	