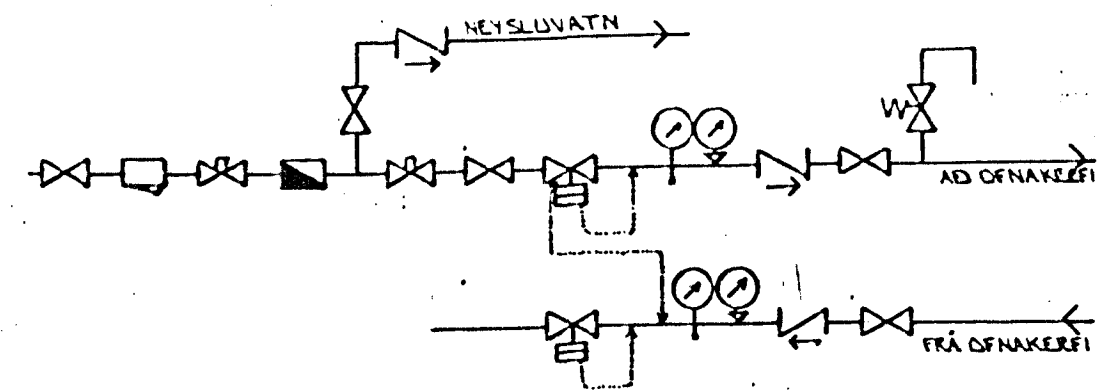


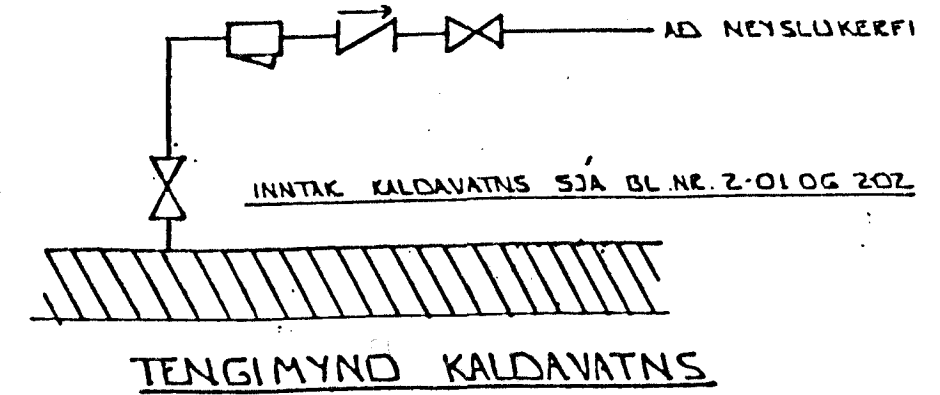
RUMMYND 1:50



TENGINYND MELAGR. HITAVEITU.

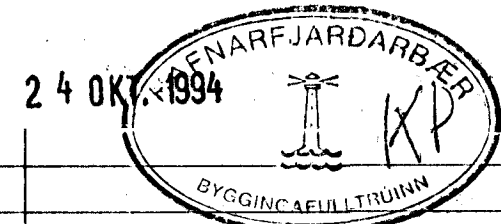
SKÝRINGAR:

ÖLL TÆKN OG SKÝRINGAR ERU SKV. ÍSLENSKUM STADLI, ÍST. LN. GET ER RÁÐ FYRIR AD EINANGEUM HÚS SÉ SKV. BYGGINGARSAMHAKKT. *11992? 20R?* HITLAGNIR SKULU VERA SVARTAR JÄRNPIPUR MED SKRUFUDUM TENGISTYKKJUM OG EINANGRAST MED 20 MM GLEZULLARHÖLKUM OG VEJAST MED PLASTI EDA SÍSLPAPPA. VATNSLAGNIR SKULU VERA GALVANHÚÐADAR JÄRNPIPUR MED SKRUFUDUM, TENGISTYKKJUM OG EINANGRAST SEM HITLAGNIR. KALDAR PIPUR OG TENGISTYKKI VEJAST FÜRST MED PLASTI EDA SÍSLPAPPA. Á ALLA OFNA KOMI LOFTSKRUFUR STILLITÉ OG SÖLFVIRKIR OFNLOKAR. OFNASTRÖDIR SKULU MÍÐAST VÍÐ HITAVEITU ÁT +40°C. ALLAR TENGINAR AD OG FRÁ OFNUM ERU 10MM. NEMA ANNARS SÉ GETID.



TENGINYND KALDAVATNS

Sjá skýringar byggingarstjórnunar vandræðisráðgjafar



24 OKT. 1994

BR.NR.	DAGS	EDLI BREVTINGAR	SIGN.
	KLAPPARHOLT 6	HAFNARFJÖRÐI	DAGS SEPT '92
	RUMMYND VATNS- OG FRÆNNISLAGNA.		HANNAÐ
	MÆLIKV. 1:50		TEIKNAD <i>GH</i>
	SIGURÐUR ÞORLEIFSSON	TEKNIFRÆÐINGUR F.T.F.I.	VERK NR. 9119
	STRANDGÖTU 11	HAFNARFJÖRÐI	SÍMI 54751/54255
			BLADNR. 2-04