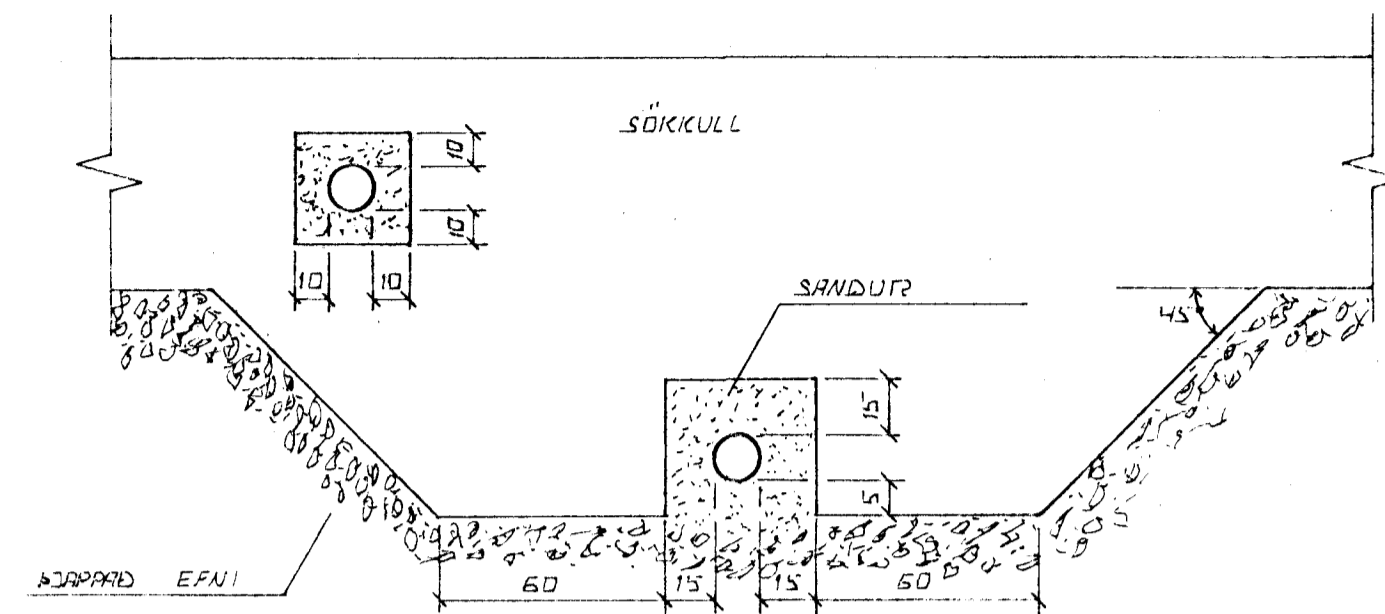
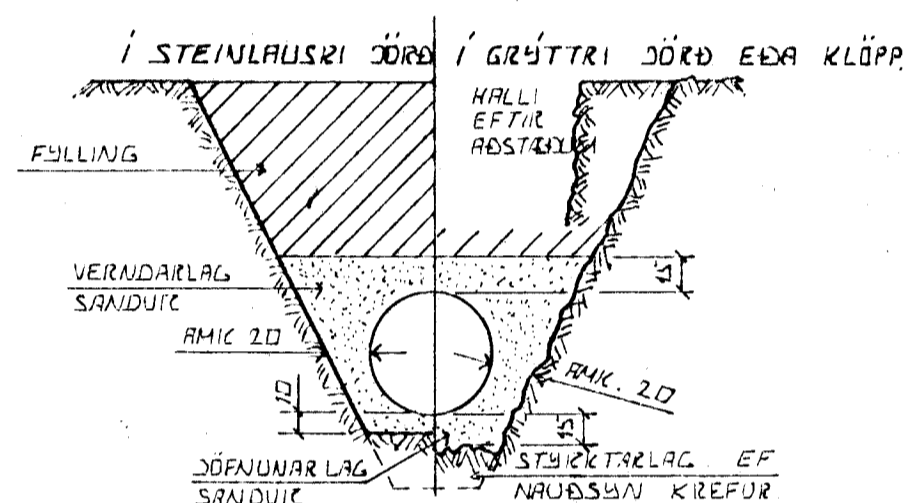


INN TAK VATNSVEITU

POLYURETHAN - FRAUD
T.D. FISTI FRAUD PU-490

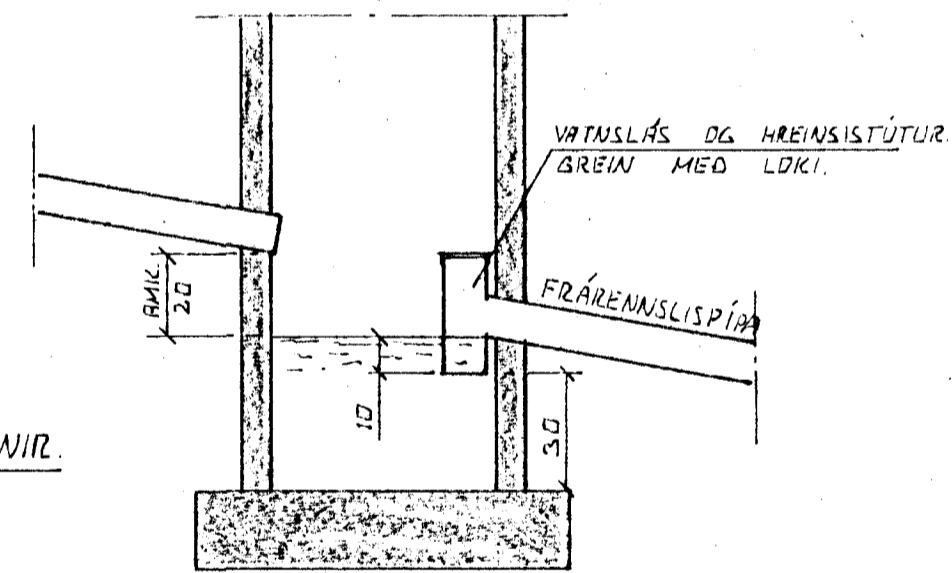


FRÁGANGUR LAGNA UNDIR OG Í SÖKIKULVEGG.
GRAFID SÍKAL FYRIR LÖGNUM UNDIR SÖKIKULUM. AÐUR
EN ÞEIR ERU STEYPTIR.



LEIÐSLUKRÖÐIR PLASTRÖRA

BURÐARKETA PLASTRÖRA TIL AÐ STANDAST
NOTALAG AUK ÞUNGANS AF JARÐLAGINU SEM
FYR LEIÐSLUNNI LIGGUR RÆÐST EINGÖNGU
AF HVÆÐ VEL SANDUR ER KAPPADUR KRANGUM
RÖRIN ÞESS VEGNA SÍKAL VANDA MÖÐG
KÖPPUN HAF SEM HÆTTA ER Á
UMFERÐAR ÁLAGI.



SAFNBRUNNUR

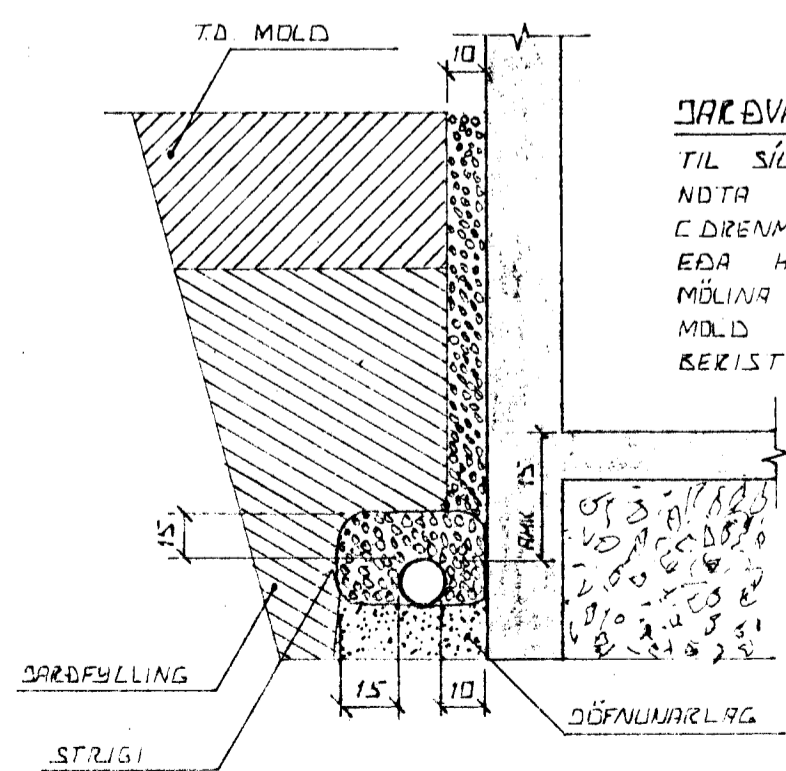
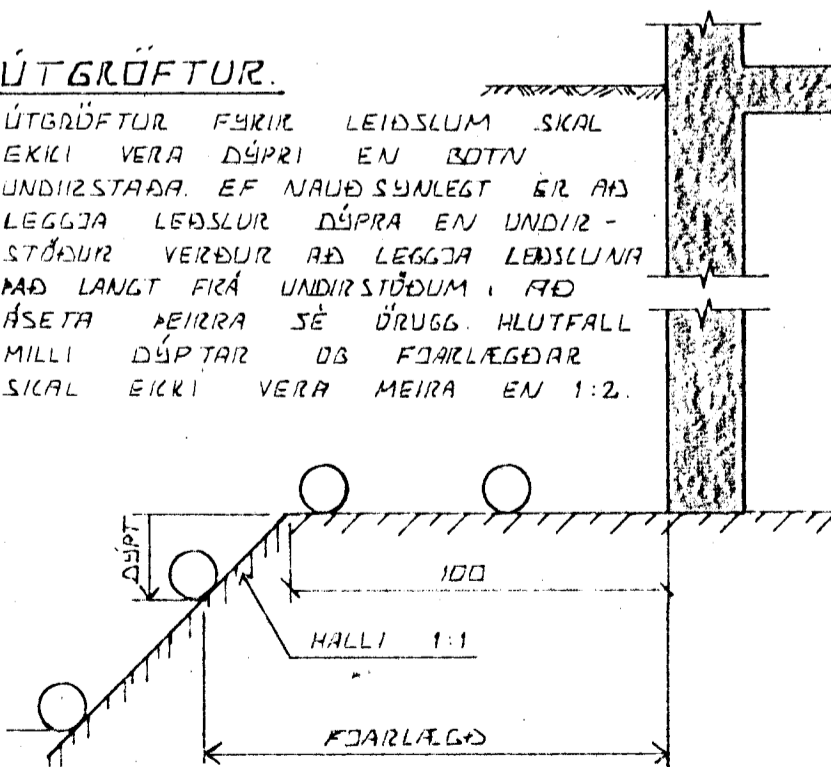
BRUNNUR FYRIR JARÐVATN OG REGNVATN.
FRÆNNISLÍPÍPA SKAL VEIRA AMK 150 CM
FRÁ YFIRBORÐI JARÐVEGS.

TÁKN FYRIR GRUNNLAGNIR.

- SKOLPLÖGN
- REGNVATNSLÖGN
- REGNVATNSLÖGN + JARÐVATNSLÖGN
- JARÐVATNSLÖGN

ÚTGRÖFTUR.

ÚTGRÖFTUR FYRIR LEIÐSLUM SÍKAL
EKKI VERA DÝPRI EN BOTN
UNDIRSTAÐA. EF NAÐSSALEGT ER AÐ
LEGGJA LEIÐSLUR DÝPRA EN UNDIR-
STÖÐUR VERÐUR AÐ LEGGJA LEIÐSLUNA
ÞAÐ LANGT FÍRÁ UNDIRSTÖÐUM. AÐ
HÆTTA ÞEIRRA SÉ ÚRUGG. HLUTFALL
MILLI DÝPTAR OG FJARLÆGDAR
SÍKAL EKKI VERA MEIRA EN 1:2.



JARÐVATNSLAGNIR.

TIL SÍUNAR Á JARÐVATNI SKAL
NOTA MÖL STÆRÐ 07-3 CM
E DRENMÖL. SETJA SÍKAL STRIGA
EÐA HLÖÐSTÆÐ EFNÍ FYRIR
MÖLINA TIL VARNAR ÞVI AÐ
MÖLD EÐA FINN SANDUR
BERIST Í LÖGNUM.

21 MAJ 1991
BYGGINGAEVILLTRUINN

BR. NR.	DAGS	EDLI BREVTINGAR	SIGN.
KLAPPARHOLT 6 OG 8 HAFNARFIRÐI ALMENNAR SÍÐRINGAR, FRÆNNISLAGNIR OG INNTAK VATNSVEITU.			DAGS MAJ '91 HANNAÐ TEKNAÐ VERK NR. 9119
SIGURÐUR ÞORLEIFSSON TEKNIFRÆÐINGUR F.T.F.I. STRANDGÖTU 11 HAFNARFIRÐI SÍMI 54751			BLAD NR. 2-01