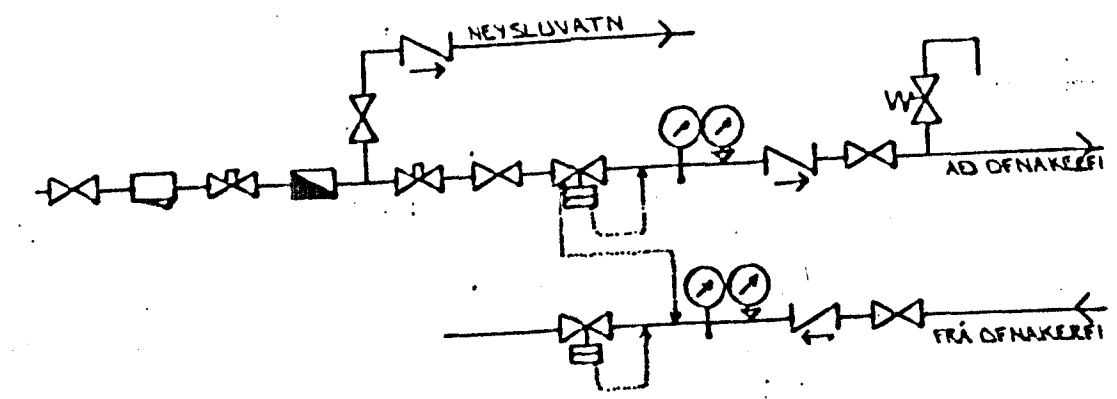


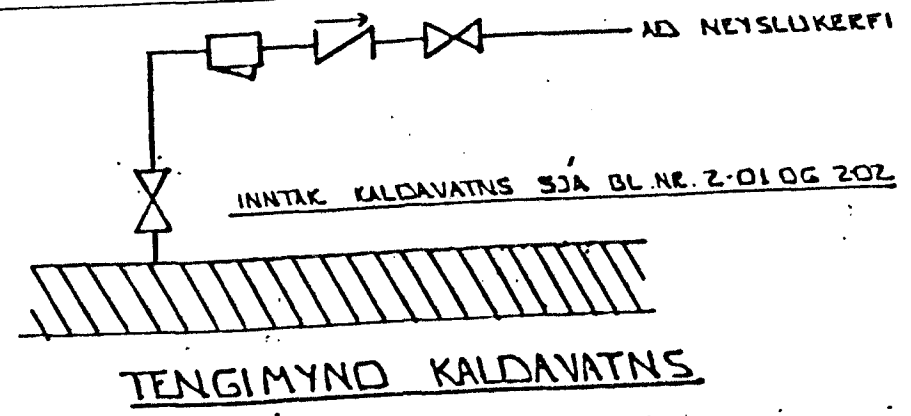
RÚMMYND 1:50



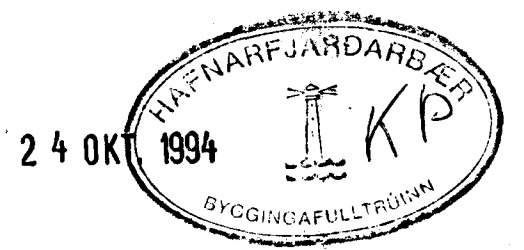
TENGIMYND MELAGR. HITAVEITU.

SKÝRINGAR:

ÖLL TÁKN OG SKÝRINGAR EÐU SKV. ÍSLENSKUM STAÐLI, ÍST. 64.
 GÆTT ER RÁÐ FYRIR AD EINANGUM HÚS SÉ SKV. BYGGINGARSAMHYKKAT. *foto. megru*
 HITALAGNIR SKULU VERA SVARTAR JARNPIPUR MED SKRUFUDUM TENGISTYKKJUM OG EINANGRAST MED AMK 20 MM GLEULLARHÖLUM OG VEÐJAST MED PLASTI EÐA SÍSLAPPÁ.
 VATNSLAGNIR SKULU VERA GALVANHÚÐADAR JARNPIPUR MED SKRUFUDUM TENGISTYKKJUM OG EINANGRAST SEM HITALAGNIR. KALDAR PÍPUR OG TENGISTYKKI VEÐJAST FYRST MED PLASTI EÐA SÍSLAPPÁ.
 Á ALLA OFNA KOMI LOFTSKRÚFUR STILLITÉ OG BÓLFVIRKIR OFNOKAR.
 OFNASTERÐIR SKULU MÍÐAST VIÐ HITAVEITU AD +40°C. ALLAR TENGINGAR AD OG FRÁ OFNUM EÐU 10MM. NEMA ANNAÐS SÉ GETIÐ.



Sjá samt. byggingarferðir varðandi einangum húsin.



BR.NR.	DAGS	EÐLI BREVTINGAR	SIGN.
KLAPPARHOLT 8	HAFNARFIRÐI		DAGS SEPT '92
RÚMMYND VATNS OG FRÆRENNISLAGNA			HANNAÐ
MELIKV. 1:50			TEIKNAD <i>Gf</i>
SIGURÐUR ÞORLEIFSSON	TEKNIFRÆÐINGUR F.T.F.I.		VERK NR. 9119
STRANDGÖTU 11	HAFNARFIRÐI	SÍMI 54751/54255	BLAD NR. 2-04