

## FRÆRENNSLISLAGNIR:

EFNI OG FRÁGANGUR LAGNA SKAL VERA SAMKVÆMT BYGGINGASAMÞYKKT HAFNARFJARÐAR OG REGLUGERÐ UM HOLRÆSI Í REYKJAVÍK. GRAFA SKAL FYRIR LÖGNUM Í FULLÞJAPPAD FYLLINGAREFNI 15cm NIDUR FYRIR RÖR OG Fylla UNDIR OG UMHVERFIS LAGNIR MED A.M.K. 15cm FÍNUM SANDI OG ÞJAPPA VEL EN GÆTILEGA, SAMA GILDIR UM BRUNNA. HÆÐIR Á LÖGNUM ERU HÆÐIR Í RENNSLISBOTNI. STÆRDIR LAGNA ERU 1mm, EN BRUNNA 1cm. ALLAR LAGNIR SKULU VERA BEINAR, EN BEYGJUR OG GREININGAR GERÐAR MED ÞAR TIL GERÐUM BEYGJU- OG GREININGASTYKKJUM, STEINSTEYPUÐRÖR Í GRUNNI SKAL BAÐA Í ASFALTI EÐA FLINKOTI, UM LAGNINGU PLASTLAGNA GILDIR 1ST. 65, LAGNIR Í VEGGRAUFUM SKAL HLJÓÐEINANGRA. LAGNIR YFIR LOFTI (ÚTLOFTANIR), NIDURFALLSPÍPUR FRÁ HREINLÆTISTÆKJUM, SKAL EINANGRA MED 1" STEINULLARMOTTUM OG VEFJA MED TJÖRUPAPPA OG SNÚA ÞAR UTAN UM MED BENSLAVÍR Á 50cm MILLIBILI. UM STÆRDIR OG STAÐSETNINGU RAUFA, SKAL HAFNA SAMRÁÐ VID PÍPULAGNINGARMEISTARA. STAÐSETNING STUTA Í SAMRÁÐI VID ARKITEKT OG PÍPULAGNINGARMEISTARA.

## VATNSLAGNIR:

EFNI OG FRÁGANGUR LAGNA SKAL VERA SAMKVÆMT BYGGINGASAMÞYKKT HAFNARFJARÐAR OG FORSKRIFT VATNSVEITU REYKJAVÍKUR. ALLT EFNI, PÍPUR, FITTINGS, SKAL VERA GALVANISERAÐ. PÍPUR SKULU EINANGRAÐAR MED A.M.K. 20mm GLERULLARHÖLKUM OG VAFÐAR MED PLASTDÚK. KERFIÐ SKAL PRÖFA MED KÖLDU VATNI OG 6 kg/cm<sup>2</sup> ÞRÝSTINGI. BALLOFIX RENNIOKAR (EÐA SAMSVARANDI) SÉU VID HVERT TÆKI, EINSTREYMILOKI VID ÞVOTTAVELAR. LAGNIR UTANHÚSS SKULU VERA ÚR PLASTI (REYKJALUNDSPLAST).

## HITALAGNIR:

EFNI OG FRÁGANGUR LAGNA SKAL VERA SAMKVÆMT BYGGINGASAMÞYKKT HAFNARFJARÐAR OG REGLUGERÐ HITAVEITU REYKJAVÍKUR. ALLAR PÍPUR OG FITTINGS SKULU VERA VENJULEGAR, SVARTAR OG MÁLA MED ASFALT-MÁLNINGU OG EINANGRA MED A.M.K. 20mm GLERULLARHÖLKUM OG VEFJA MED PLASTDÚK.

VEGGEINANGRUN SÉ A.M.K. 2 1/2" PLAST, ÞAKEINANGRUN A.M.K. 4" (2\*2" SKARAÐ) STEINULLAR- EÐA GLERULLARMOTTUR, TVÖFALT VERKSMÍÐJUGLER Í GLUGGUM.

STÆRDIR OFNA OG MÆLAGRIND HITAVEITU, SJÁ OFNASKRÁ. Á OFNUM SKULU VERA SJÁLFVIRKIR OFNKRANAR T.D. DANFOSS. DANFOSS RAVL. LOKAR („TÚR“ LOKAR) Á ÖLLUM OFNUM, NEMA 1.2, 1.3, 1.6, 1.7, 1.9, 1.10, 1.11 2.1, 2.3, 2.5, 2.7 OG 2.8

ÞAR SÉU DANFOSS FJVR. (RETUR“ LOKAR), Á ÖLLUM OFNUM SÉU LOFT-SKRÚFUR, STILLITÉ OG AFTÆMISKRÚFUR. STILLA SKAL KERFIÐ MED STILLITÉUM, ÞANNIG AÐ ALLIR OFNAR HITNI JAFNVEL, ÞEGAR ALLIR SJÁLFVIRKIR OFNLOKAR ERU OPNIR.

## TÁKN:

— — — — —	FRÆRENNSLISLÖGN	— — — — —	KALDAVATNSKRANI
- - - - -	DRENLÖGN (ÓÞÖKKUÐ)	— — — — —	HEITAVATNSKRANI
— — — — —	KALT NEYSLUVATN	— — — — —	KRANI MED SLÖNGUSTÚT
— — — — —	HEYTT	— — — — —	RENNIOKI
— — — — —	FRAMRAS (TÚR“ LÖGN)	— — — — —	RENNIOKI MED SPINDLI
— — — — —	BAKRAS („RETUR“ LÖGN)	— — — — —	UPP ÚR JÖRD
— — — — —	INNTAK HITAVEITU	— — — — —	EINSTREYMILOKI
		— — — — —	VATNSMÆLIR

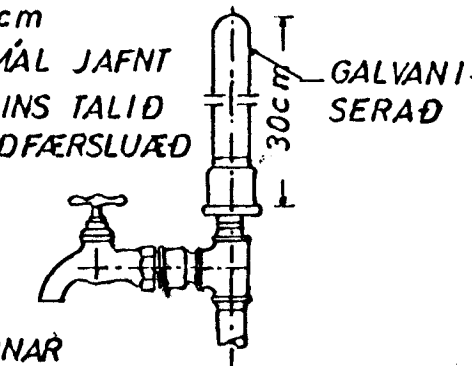
## SKAMMSTAFANIR:

VS. VATNSSALERNI  
HL. HANDLAUG  
B. BAÐ  
S. STEYPIBAÐ  
SV. SKOLVASKUR  
EV. ELDHÚSVASKUR  
UV. UPPÞVOTTAVÉL  
ÞV. ÞVOTTAVÉL  
HV. FRÆRENNSLI HITAVEITU  
SL. SLÖNGUKRANI  
GV. GARÐVATN  
GN. GÖLFNIDURFALL  
NF. NIDURFALLUTAN HÚSS  
SN. SVANIDURFALL  
B. ÞAKNIDURFALL

BR. HOLRÆSABRUNNUR  
SB. SANDBRUNNUR  
BK. HÆÐ Á BRUNNBOTNI  
ST. STEINSTEYPUÐRÖR  
J. STEYPUJÁRNSRÖR (POTTRÖR)  
PVC. PLASTRÖR. RAUÐ Í GRUNNA OG JÖRD  
GRÁ YFIR GÖLFPLÖTU  
% HALLI Á LÖGN  
TK. TENGIHÆÐ HEIMÆÐAR  
YB. ÚTLOFTUN YFIR ÞAK  
HR. HREINSISTYKKI  
G.SV. GRJÓTSVELGUR

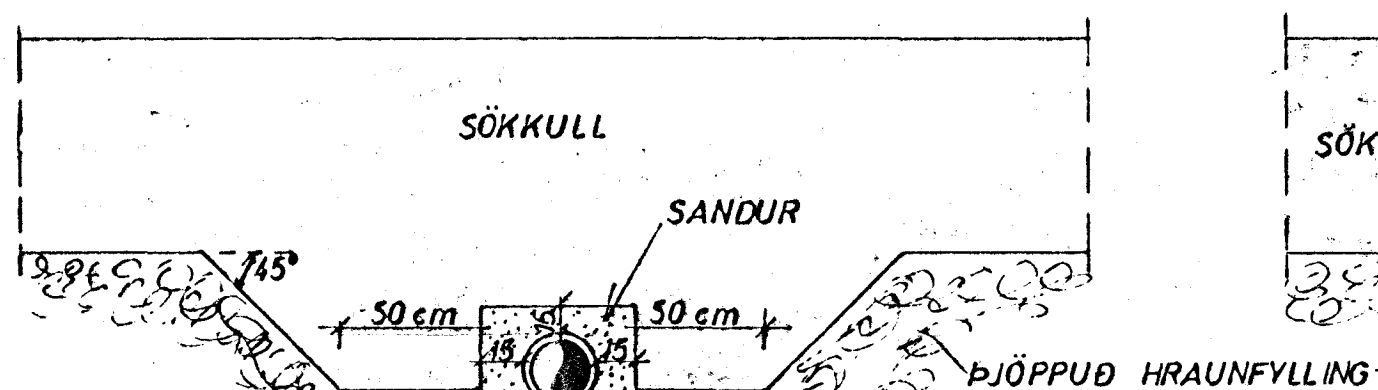
## LOFTPÚÐI A VATNSLÖGN:

EFST Á ÖLLM LÖDRÉTTUM STOFNUM SKAL VERA 30cm LANGUR LOFTPÚÐI ÞVERMÁL JAFNT OG SVERASTI HLUTI STOFNSINS TALID FRÁ GREININGU VID AÐALADFÆRSLUÆÐ



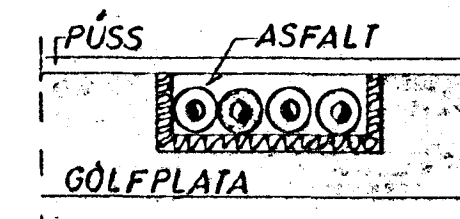
EINNG SKAL VERA SAMSKONAR LOFTPÚÐI Á HLIDARGREINUM SEM LENGRI ERU EN 8M, ÞVERMÁL JAFNT OG SVERASTI HLUTI HLIDARGREINAR

## FRÁGANGUR SKOLPLAGNA UNDIR OG Í SÖKKULVEGG:



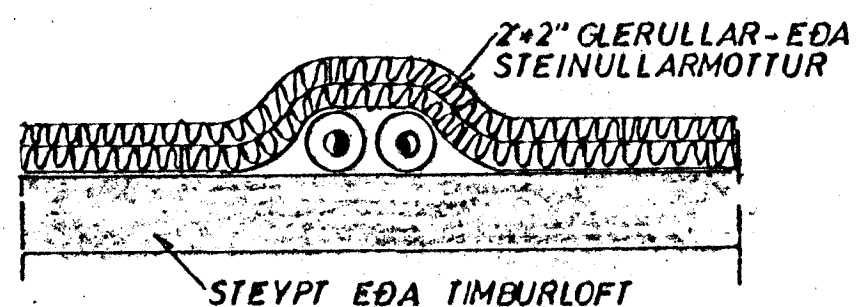
GRAFID SKAL FYRIR LÖGNUM UNDIR SÖKKLUM, AÐUR EN ÞEIR ERU STEYPTIR

## GÖLFRAUF:

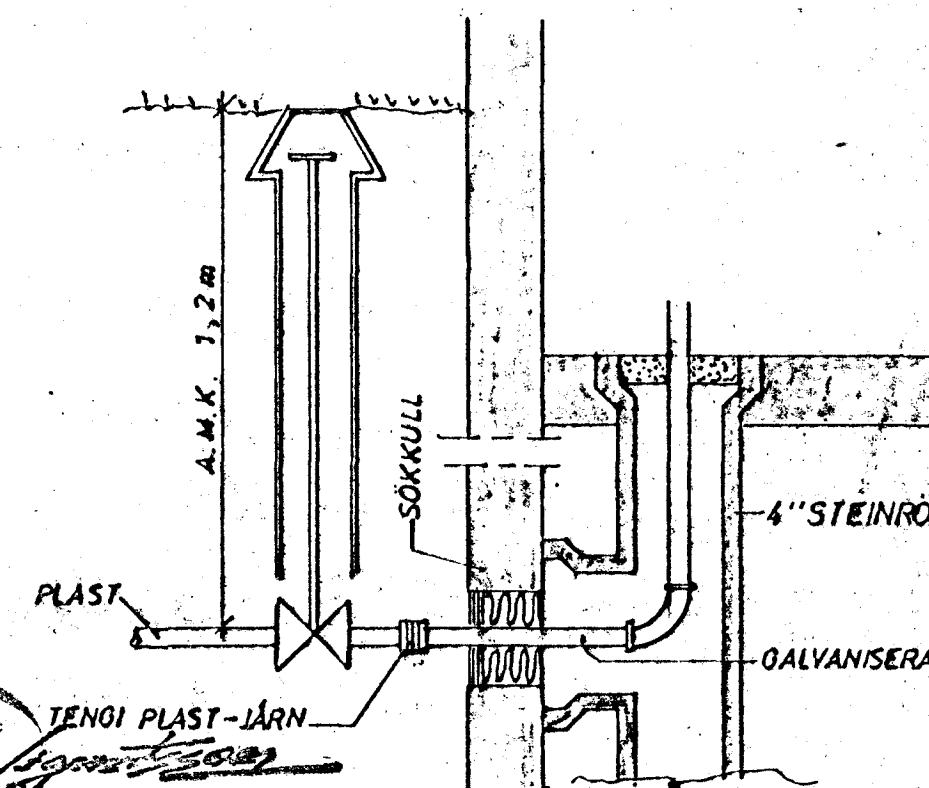
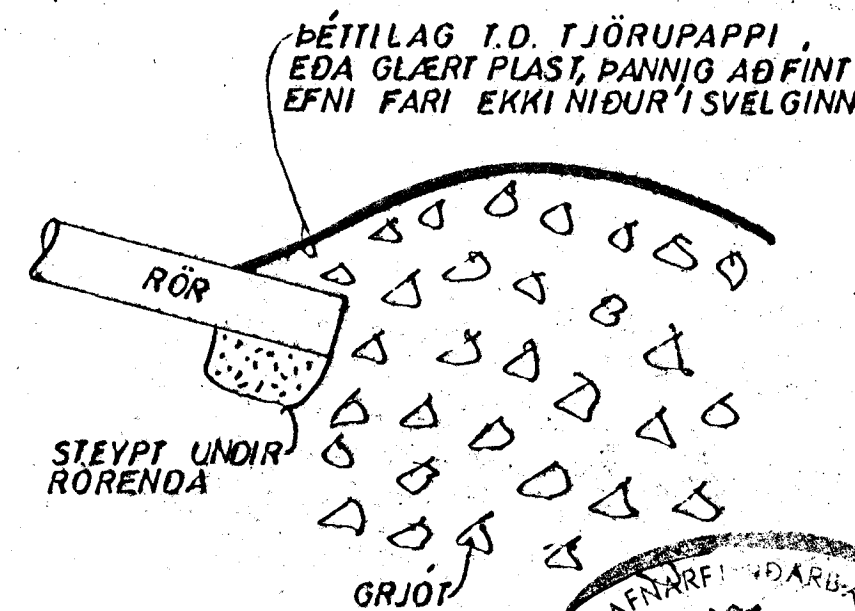


## VATNSINNTAK UNDIR GÖLFPLÖTU:

## LAGNIR YFIR LOFTI:



## GRJÓTSVELGUR:



23. maí 1980

## SKÝRINGAR

KLAUSTURHVAMMUR 10

JÓHANN GUNNAR BERGÞÓRSSON VERKFR MVM  
STRANDGÓTU 11 - HAFNARFIRÐI - Sími 53315

MÆLIKVARÐI	VERK	TEIKN NR
/	8001	2.0
Hannað: /	Yfirfarið: /	DAGS
Teiknað: /	Samþ: /	MAÍ '80.
BREYTT		

HÚS E