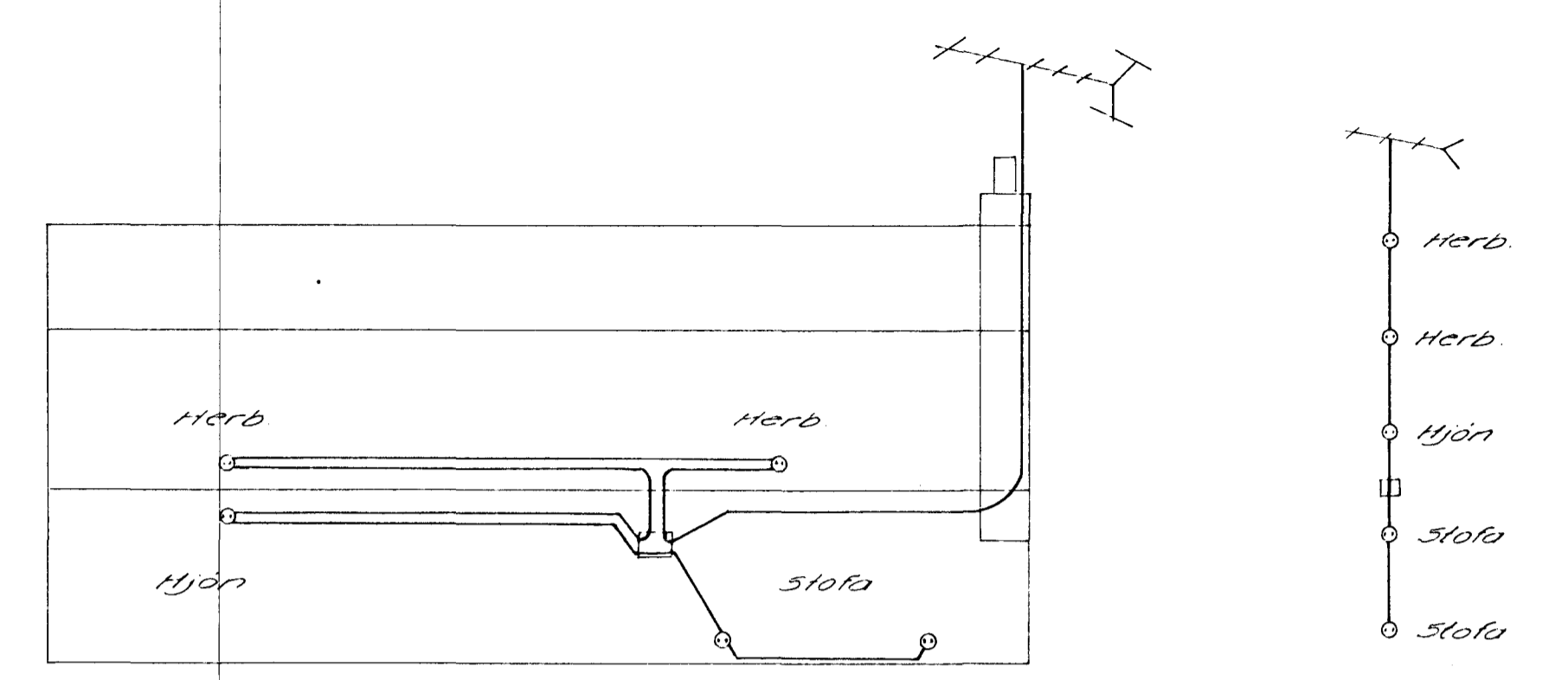
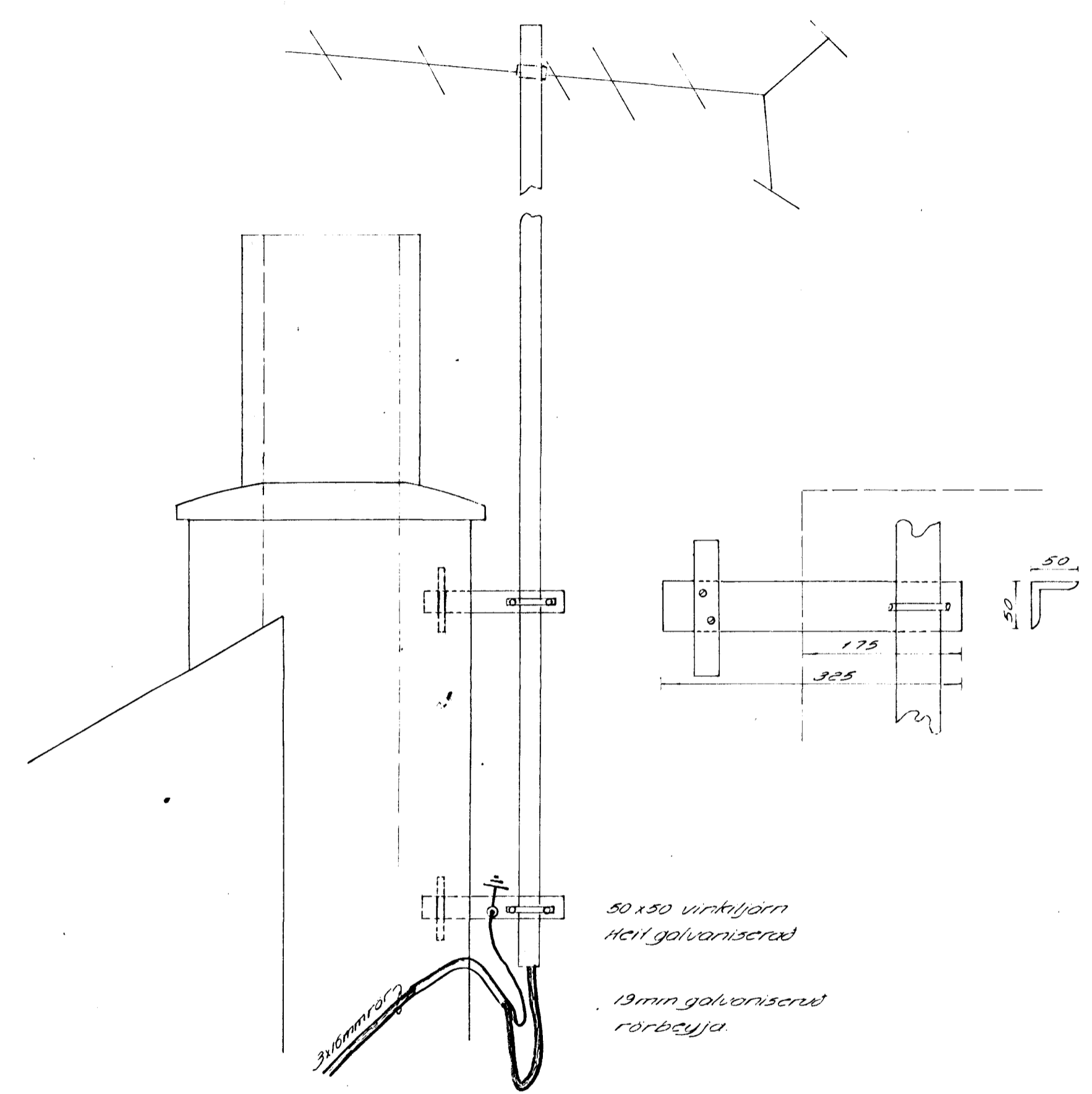


F
E
D
C
B
A

8 7 6 5 4 3 2 1



Skýringar:

Leggja skal $e \times 160$ rör frá rafmáttöflu í skorstein og 1×190 rör frá tergikassa í geymslu. Á rörendana skal setja 19mm galu rörbeyju. Festingar fyrir loftnetsrör eru t.d. 50x50 heit galu vinkiljárn steyptar fastar. Til loftnetstengla í stofu skal leggja 19mm rör í gólf. Frá tergikassa í geymslu skal leggja 25mm plaströr út í gegnum sóttul.

FLOKKUN	TEIKN. NR.	KLAUSTURHVAMMUR 30	
81	2	3228	
VERK	BLÁÐ	FRH	BL
18.131	7	0	
KVARDI			
HANNAD	TEIKNAD	YFIRF.	
K.S.	R.V.		
REYKJAVÍK	Okt. 00		

Loftnet, snið

Rafhönnun ARMÚLI 42 SÍMI 84833

8 7 6 5 4 3 2 1