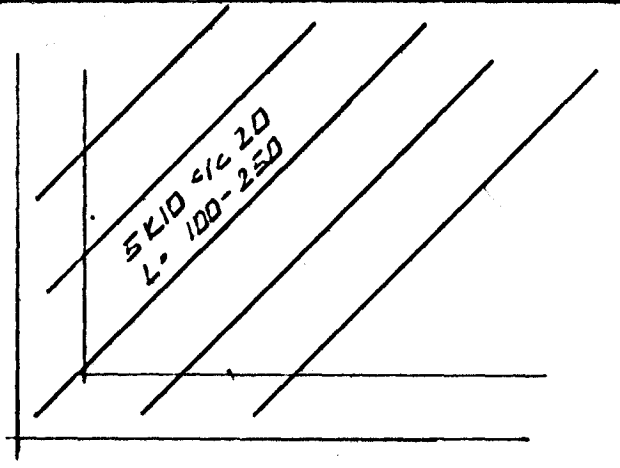
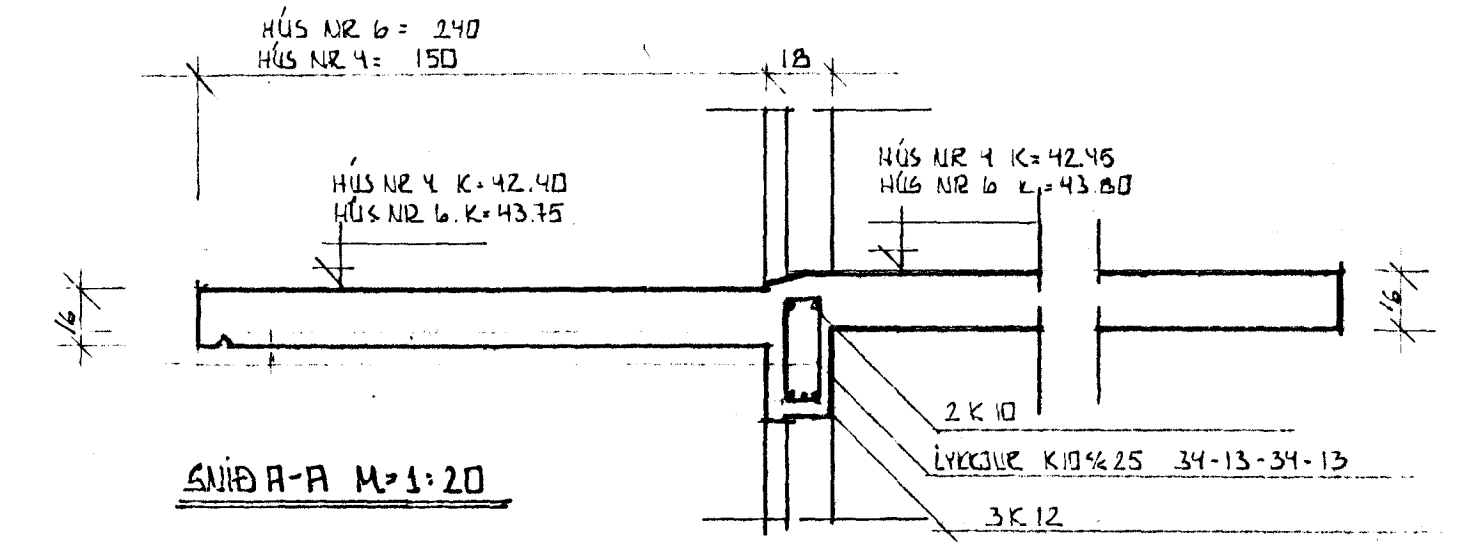
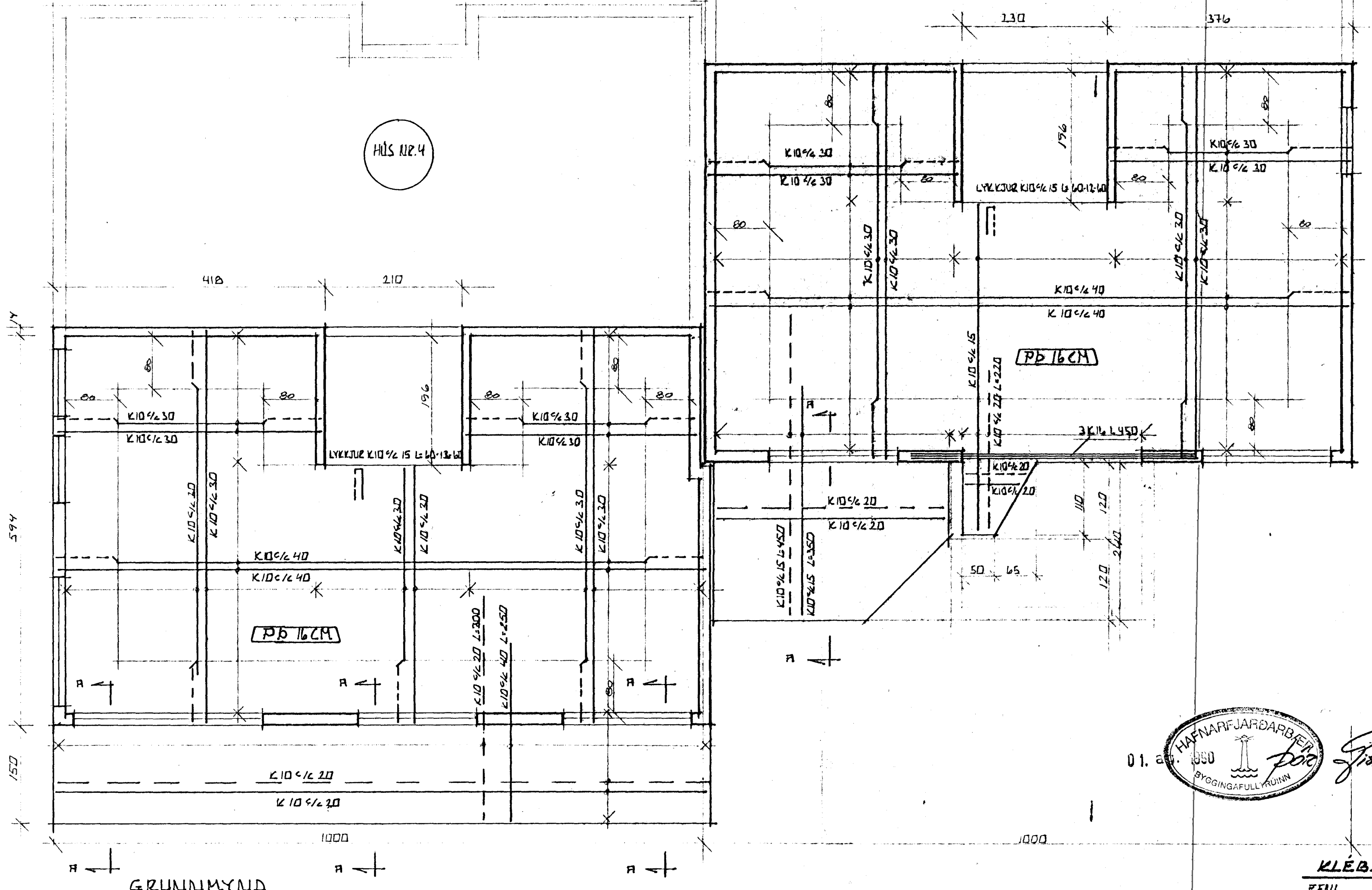


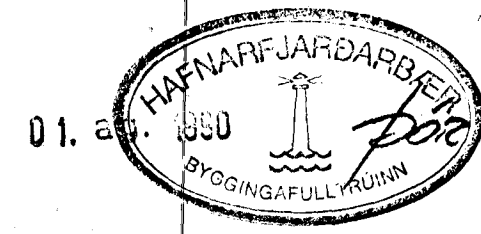
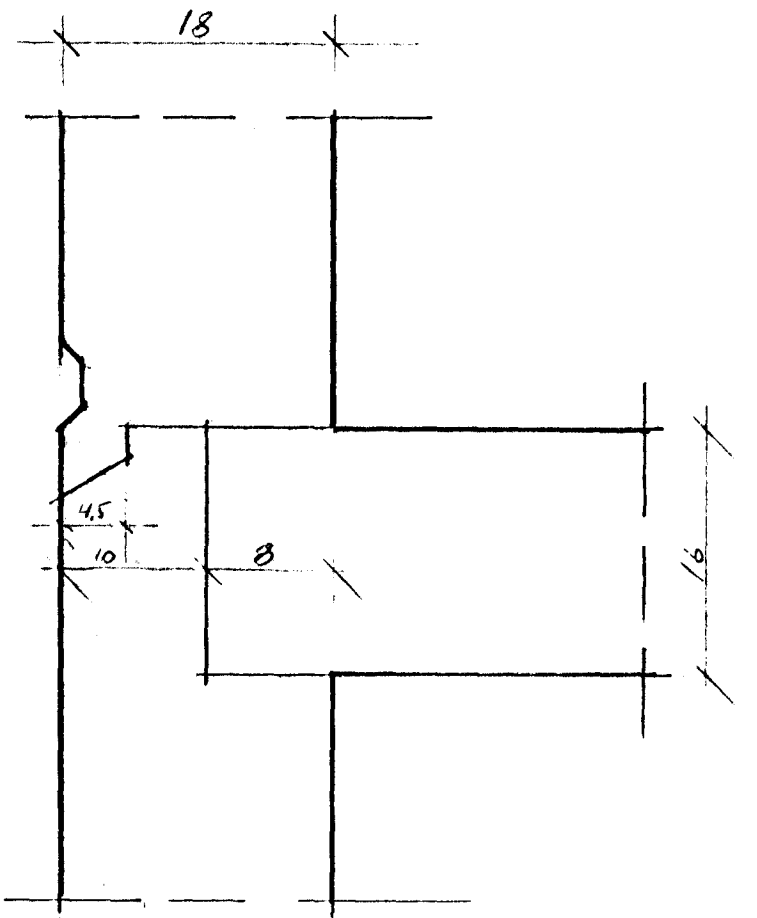
**KLÉBERG NR. 4 OG 6**



HLUTAMYND M=1:20  
ÖLL ÚTHORN



**SKÝRINGAR**  
 Í ÚTVEGGI KOMI S 250 STEINSTEYPA  
 V/S = 0,5, LOFTINNVIH. 5-6%  
 Í PLÖTU OG INNVI. KOMI SAMA STEYPA  
 STEYPUHULA SÉ MIN. 3CM  
 Í YTRI BRÚN ÚTVEGGJAR KOMI EINFÖLD  
 K 10% 25  
 Í KENNUM GLUGGA OG HURÐUR KOMI  
 2 K 10 NEVA RANNA SÉ FORSKRIFAÐ  
 Í HILNVEGGI KOMI K 10% 25 Í HILNVEGGI.



01. a. Erlendur Þ. Hjalmarsson / STEYPUKIL Í ÚTU. M=1:5

**KLÉBERG NR. 4 OG 6** 201  
 EFNÍ MÁL 1:50 1:20  
 VEGGJE NEDRI HEB / PLATA YFIR U.HEB DAGS. JÚNÍ 1990  
 ERLENDUR Þ. HJÁLMARSSON B.E. ÁLFASKEIÐI 20 S 53860