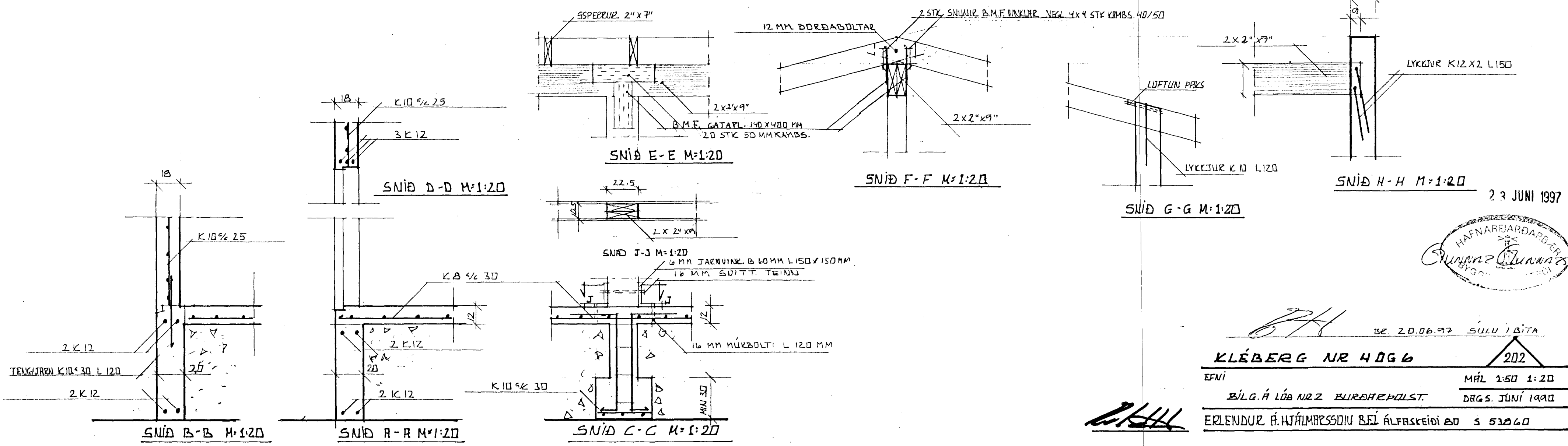


SKÝRINGAR:  
 EINFÖLD K10 1/2 25 Í VEGGI  
 3 K12 YFIR GLUGGA  
 2 K12 UNDIR OG UPPMÉÐ GLUGGUM.  
 2 K12 UPPMÉÐ OG YFIR HURÐUM  
 3 K12 YFIR BILG. HURÐUM ER NÁI Á M.K. 50 CM.  
 ÚTFYRIR HURDU MEGIN  
 Í VEGGENDA KOMI 2 K10  
 STEINSTEYPI S-250. SEMBENT 300 KG/M<sup>3</sup>  
 VÍÐ 0,5 LOFT 5-6% STEYPUHULA 3 CM  
  
 TÍMBUR Í STYKLF. K.24  
 ALLUR SHAMUR OG FEST SKAL VERA GRUV.  
 TÍMBUR ER LEGGST Í STEINST. SKAL FÜRVERÐJA  
 MEÐ C-TOX LEFT TILS.Þ. TVERR UNF

GRUNNMYND: UNDIRSTÖÐUR M=1:50

GRUNNMYND: VEGGI / SPEURUR M=1:50



23 JUNI 1997

BE 20.06.97 SÚLU Í BÍTA  
**KLÉBERG NR 4 DG 6** 202  
 EFNÍ MÁL 1:50 1:20  
 BÍLG. Á LÖB NR 2 BURÐARÞOLST. DRGS. JÚNÍ 1990  
 ERLENDUR Á. HJÁLMASSON BEL ÁLFASKEIÐI 80 5 53060