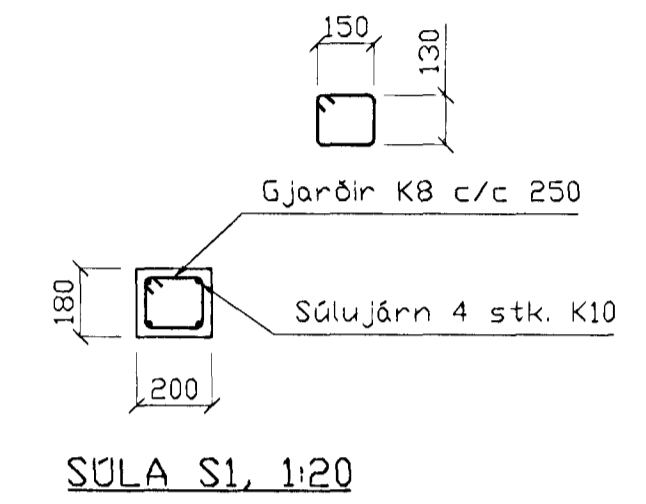


2. Hæð, Grunnmynd, 1:50

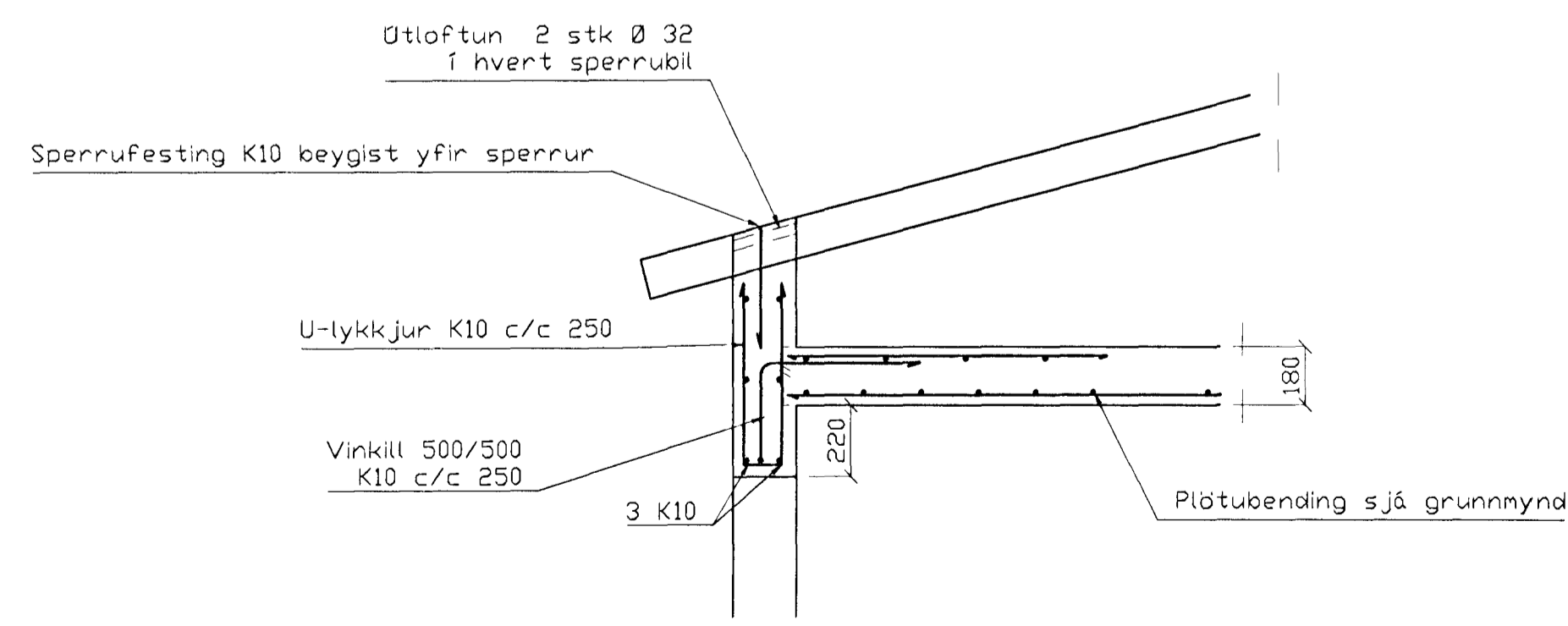


SÚLA S1, 1:20

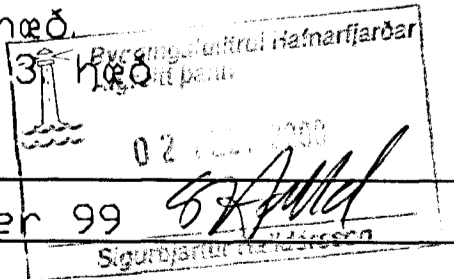
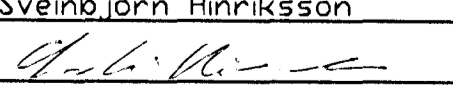
BENDING VEGGJA
 ÖTVEGGJIR TVÖFÖLD GRIND
 LÁRÉTT K10 c/c 200
 LÖÐRÉTT K10 c/c 300

SKÝRINGAR

ALMENNAR SKÝRINGAR SJÁ BL. 1-01
 STEYPA S-250, SEMENTINNIHALD = 300kg/M
 STEYPUHULA Í ÖTVEGGJUM = 30mm
 STEYPUHULA Í PLÖTU = 20mm
 BENDISTAL Ks410



SNID 1, 1:20

BR.	DAGS.	EDLI BREITINGA	SIGN.
Klettberg 34 Hafnarfirði			
Veggir 3. hæð Plata yfir 131 Hæð			
 Sveinbjörn Hinriksson			
DAGS. September 99			
VERK NR. 9856			
TEIKN. NR. 1-05			
HANNAÐ Sveinbjörn Hinriksson			
TEIKNAÐ Sveinbjörn Hinriksson			
YFIRFARIÐ 			
TÆKNIÞJÓNUSTA SIGURDAR ÞORLEIFSSONAR ehf STRANDGÖTU 11 220 HAFNARFIRÐI Sími 555-4255 FAX 565-2875 E-mail taekni@jonusta.islandia.is			

24.1.2000
 Sigurðar Þorleifsson