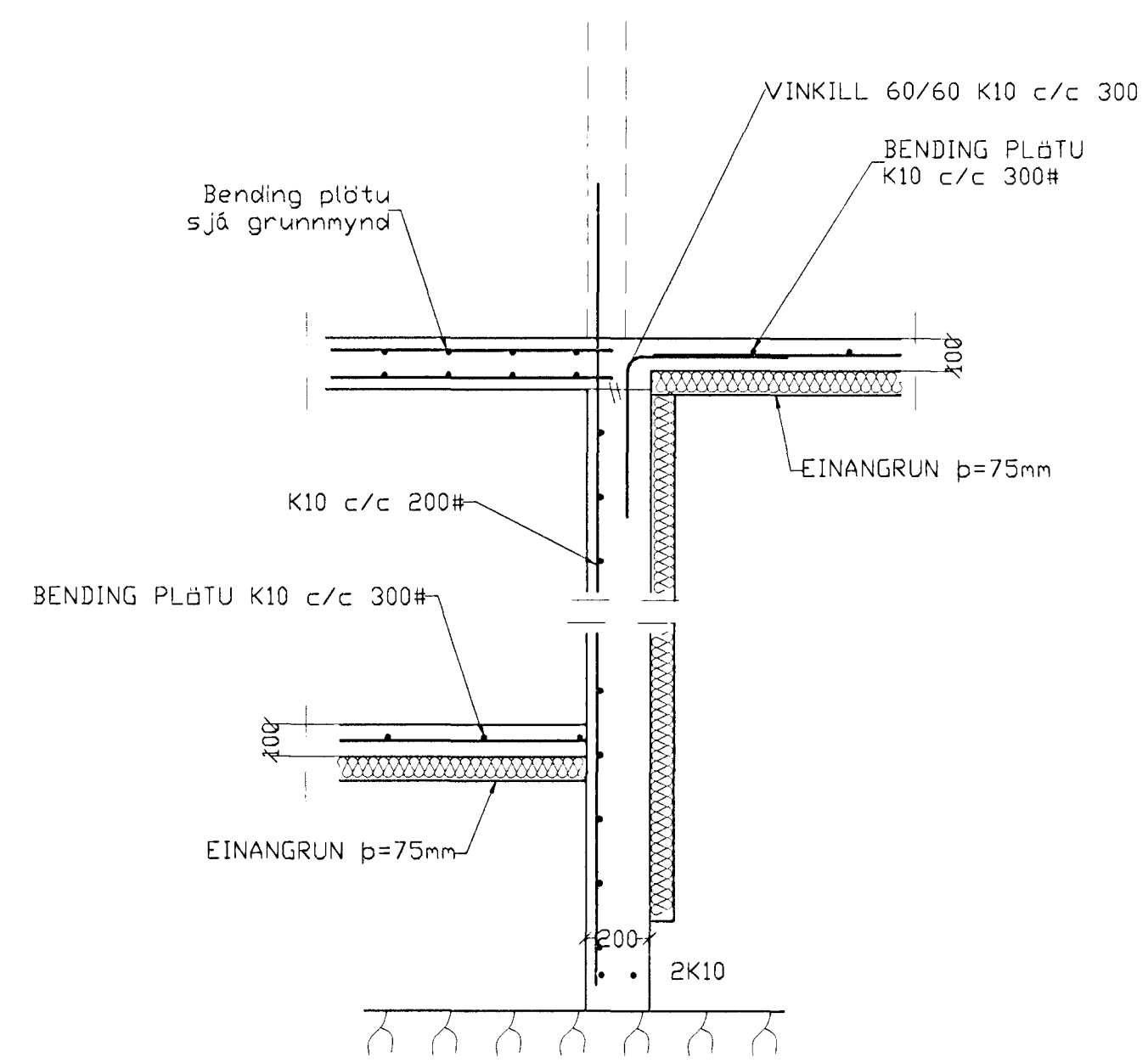
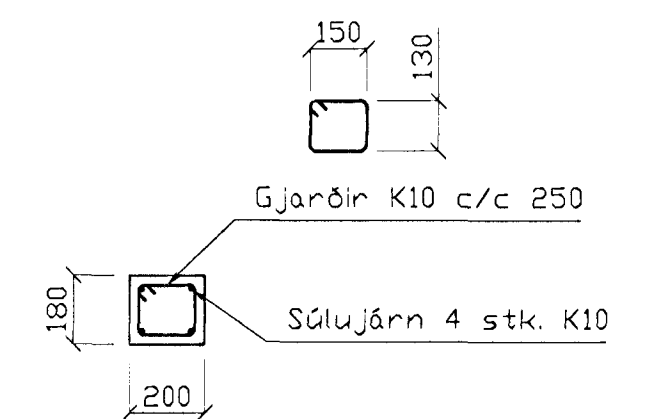


1. Hæð, Grunnmynd, 1:50



SNID 2, 1:20

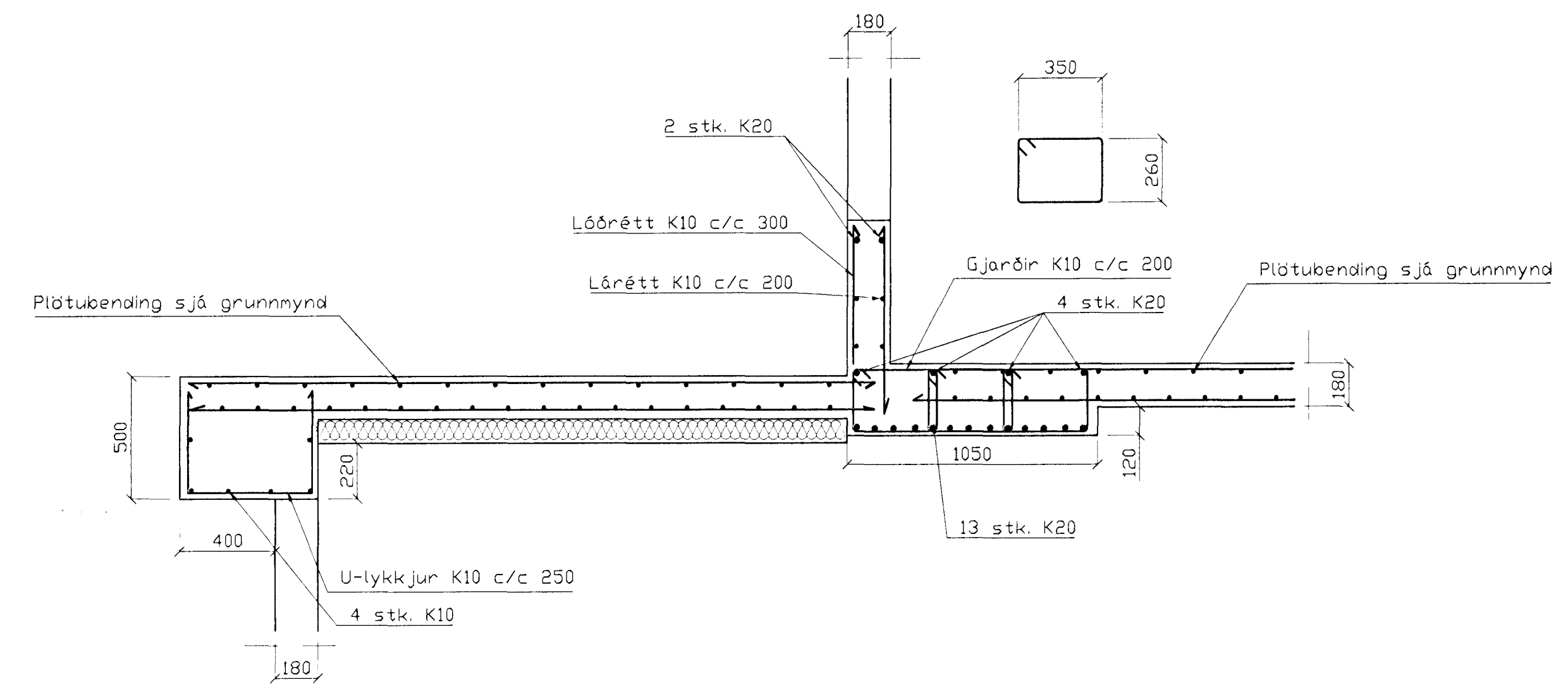


SÚLA S1, 1:20

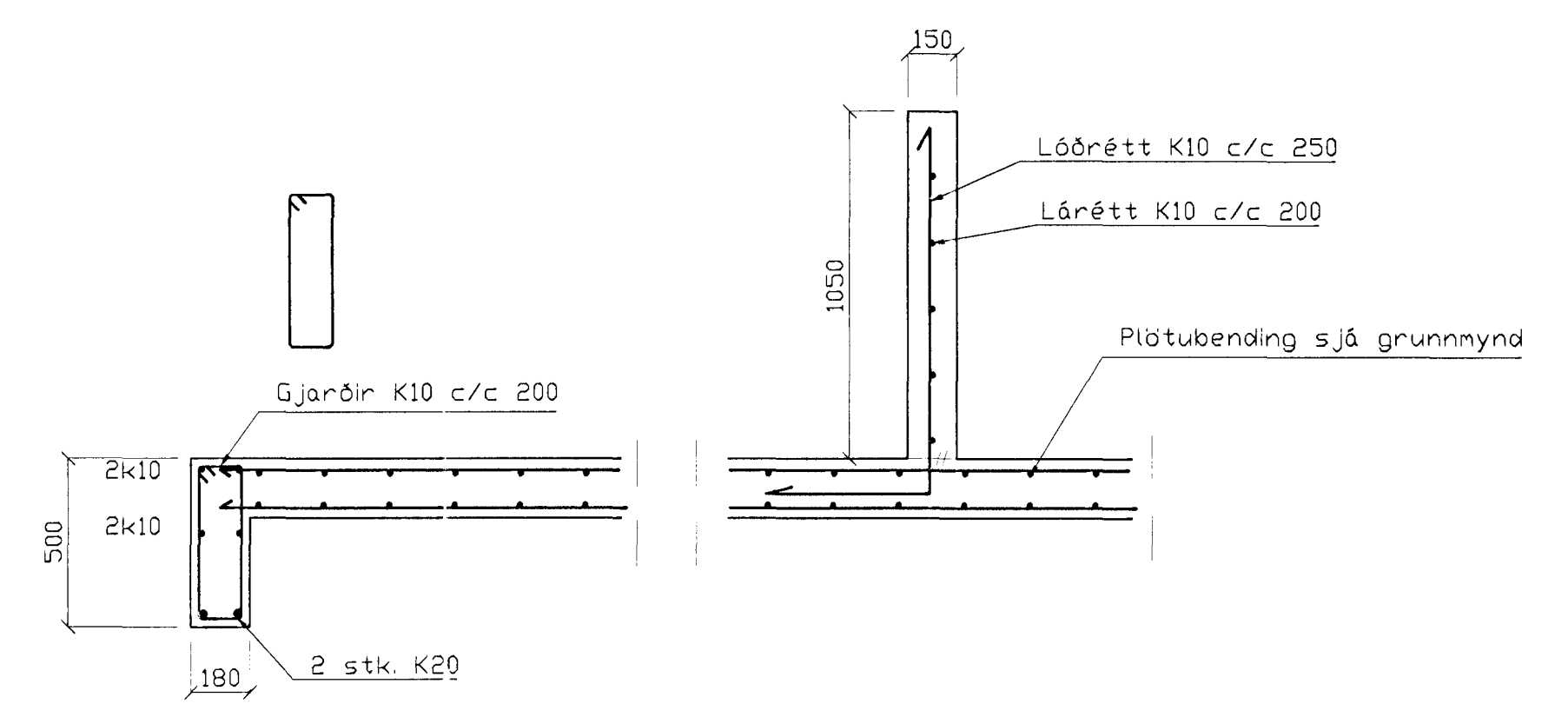
BENDING VEGGJA
 ÖTVEGGJIR TVÖFOLD GRIND
 LÁRÉTT K10 c/c 200
 LÖDRÉTT K10 c/c 300

SKÝRINGAR

ALMENNAR SKÝRINGAR SJÁ BL. 1-01
 STEYPA S-250, SEMENTINNHALD = 300kg/M
 STEYPUHULA Í ÖTVEGGJUM = 30mm
 STEYPUHULA Í PLÖTU = 20mm
 BENDISTÁL Ks410



SNID 1, 1:20



SNID 3, 1:20

BR.	DAGS.	EDLI BREITINGA	SIGN.
Klettberg 34 Hafnarfirði			
Veggir 1. hæð Plata yfir 1. hæð			
DAGS.	September	99	<i>[Signature]</i>
VERK NR.	9856		
TEIKN. NR.	1-03		
HANNAÐ	SVEINBJARN HINRIKSSON		
TEIKNAD	SVEINBJARN HINRIKSSON		
YFIRFARID	<i>[Signature]</i>		
TEKNIÞJÓNUSTA SIGURDAR ÞORLEIFSSONAR ehf STRANDGÖTU 11 220 HAFNARFIRDI Sími 555-4255 FAX 565-2875 E-mail taekniþjonusta@islandia.is			

[Handwritten signature]