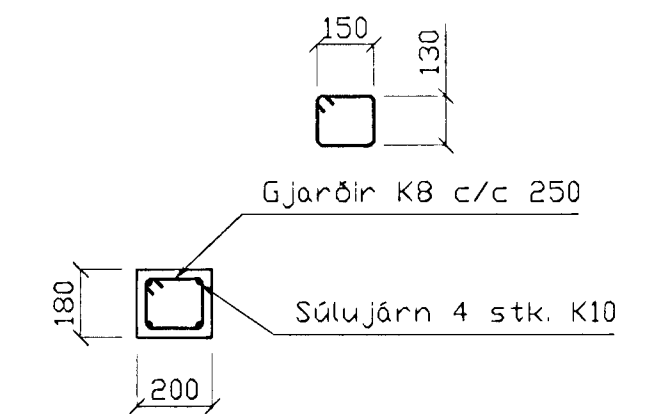
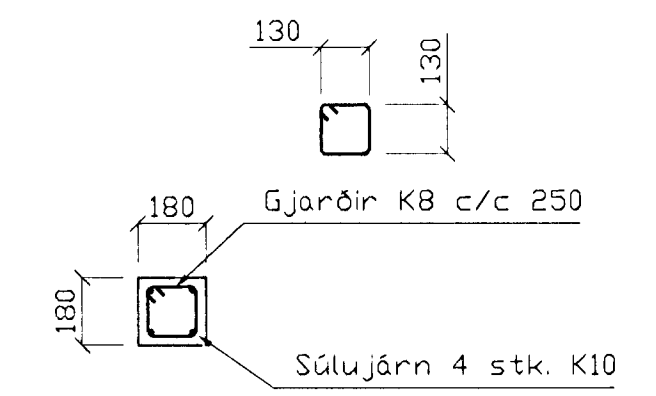


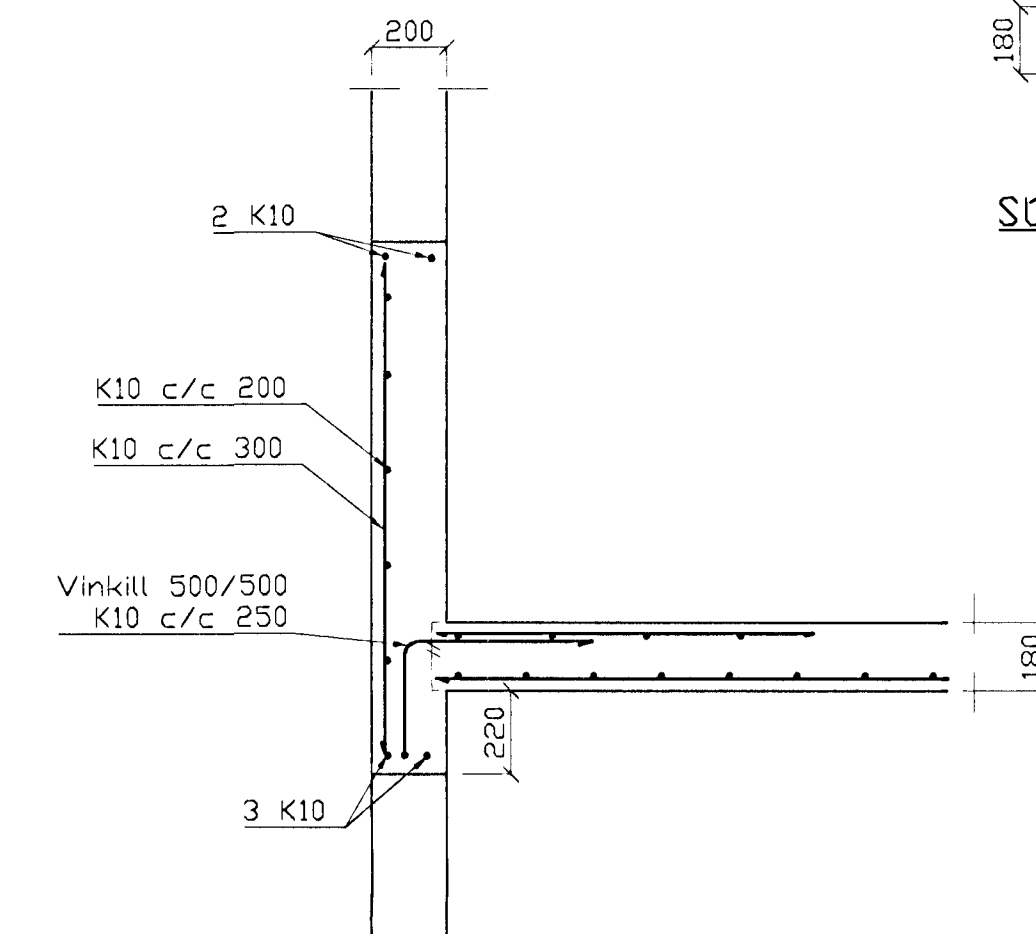
2. Hæð, Grunnmynd, 1:50



SÚLA S1, 1:20



SÚLA S2, 1:20

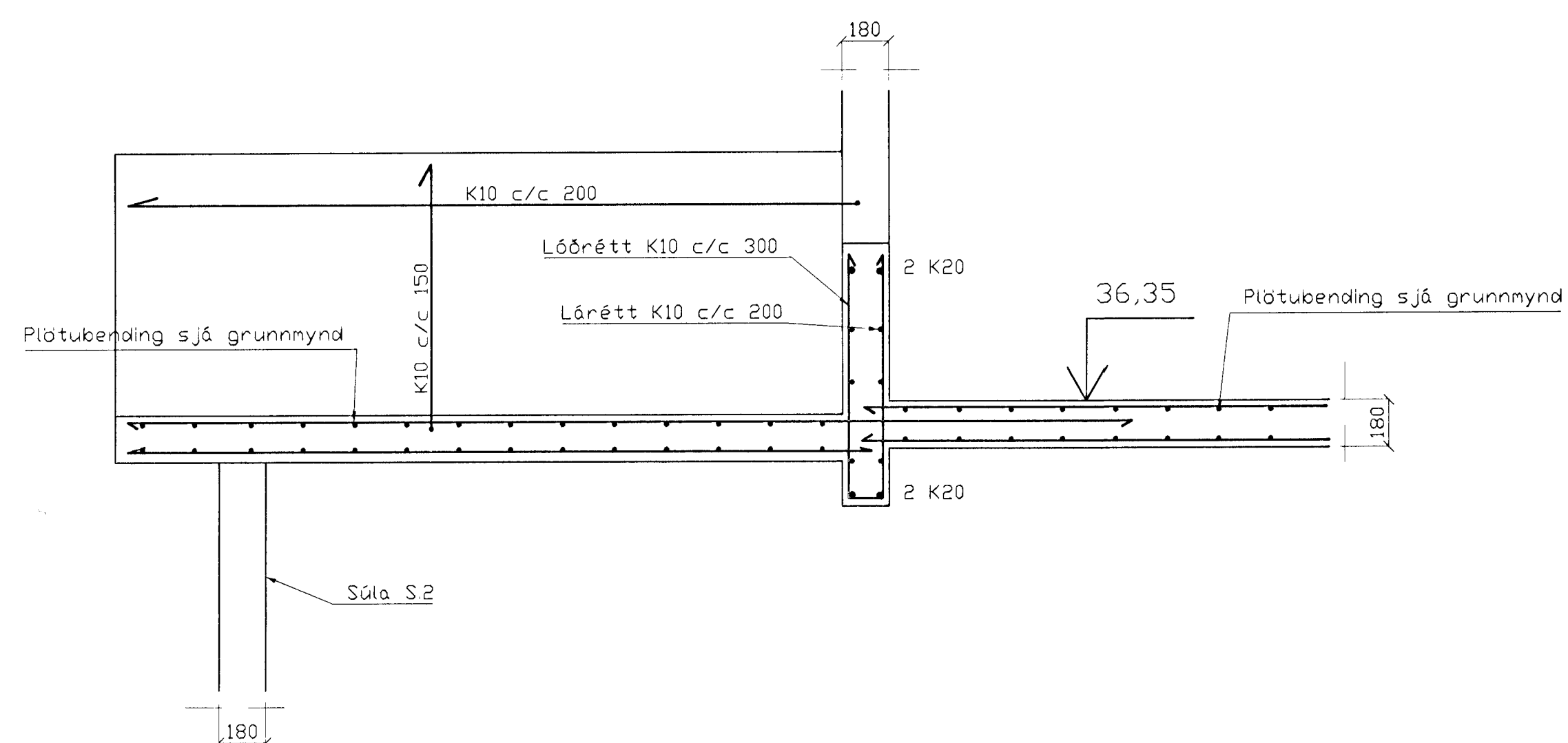


SNID 2, 1:20

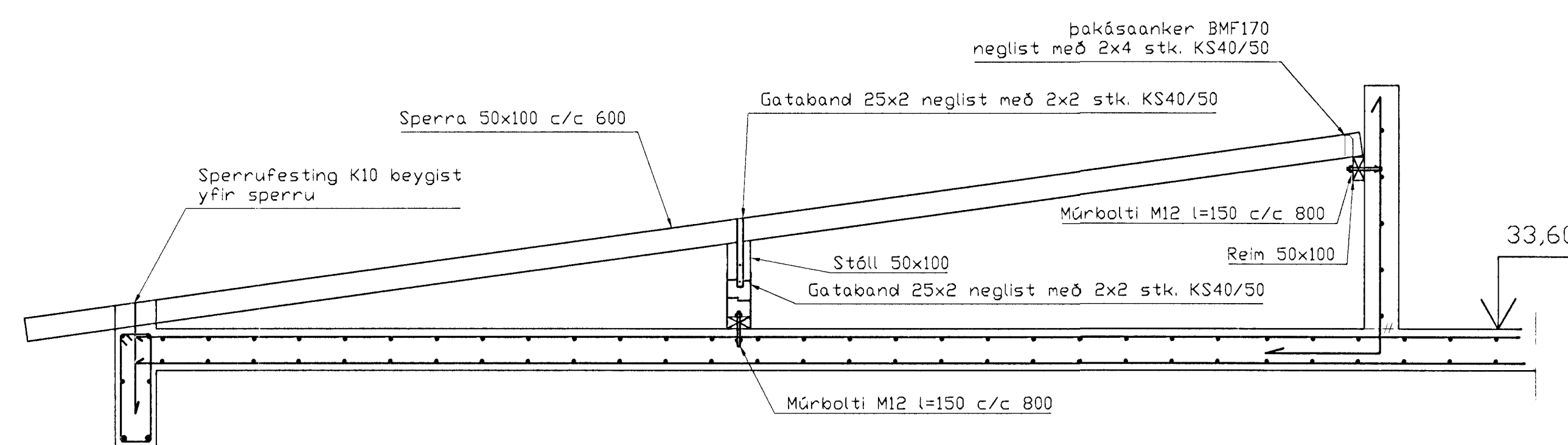
BENDING VEGGJA  
 ÖTVEGGJIR TVÖFOLD GRIND  
 LÁRÉTT K10 c/c 200  
 LÖÐRÉTT K10 c/c 300

SKÝRINGAR

ALMENNAR SKÝRINGAR SJÁ BL. 1-01  
 STEYPA S-250, SEMENTINNIHALD = 300kg/M  
 STEYPUHULA Í ÖTVEGGJUM = 30mm  
 STEYPUHULA Í PLÖTU = 20mm  
 BENDISTÁL Ks410



SNID 1, 1:20



SNID 3, 1:20

BR.	DAGS.	EDLI BREITINGA	SIGN.
<p>Klettaberg 34 Hafnarfirði</p> <p>Veggir 2. hæð Plata yfir 2. hæð</p>			
<p>DAGS. September 99</p> <p>VERK NR. 9856</p> <p>TEIKN. NR. 1-04</p> <p>HANNAÐ Sveinbjörn Hinriksson</p> <p>TEIKNAD Sveinbjörn Hinriksson</p> <p>YFIRFARID</p>			
<p>TÆKNIÞJÓNUSTA SIGURDAR ÞORLEIFSSONAR ehf                  STRANDGÖTU 11 220 HAFNARFIRÐI                  Sími 555-4255 FAX 565-2875                  E-mail taekniþjonusta@islandia.is</p>			

24/200  
 a b