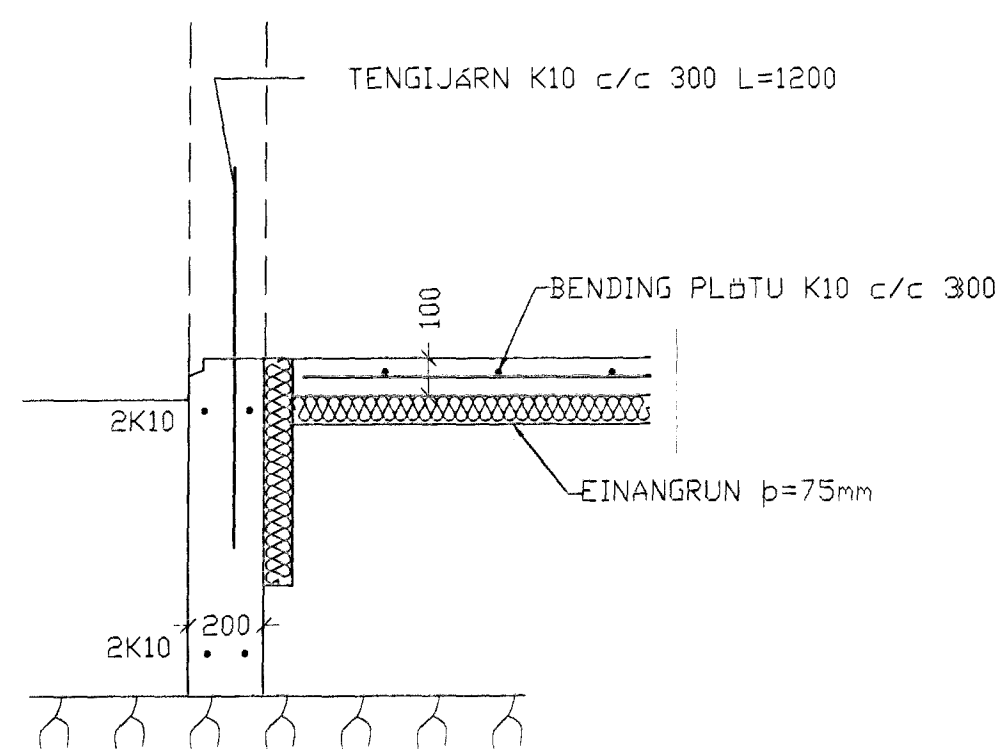


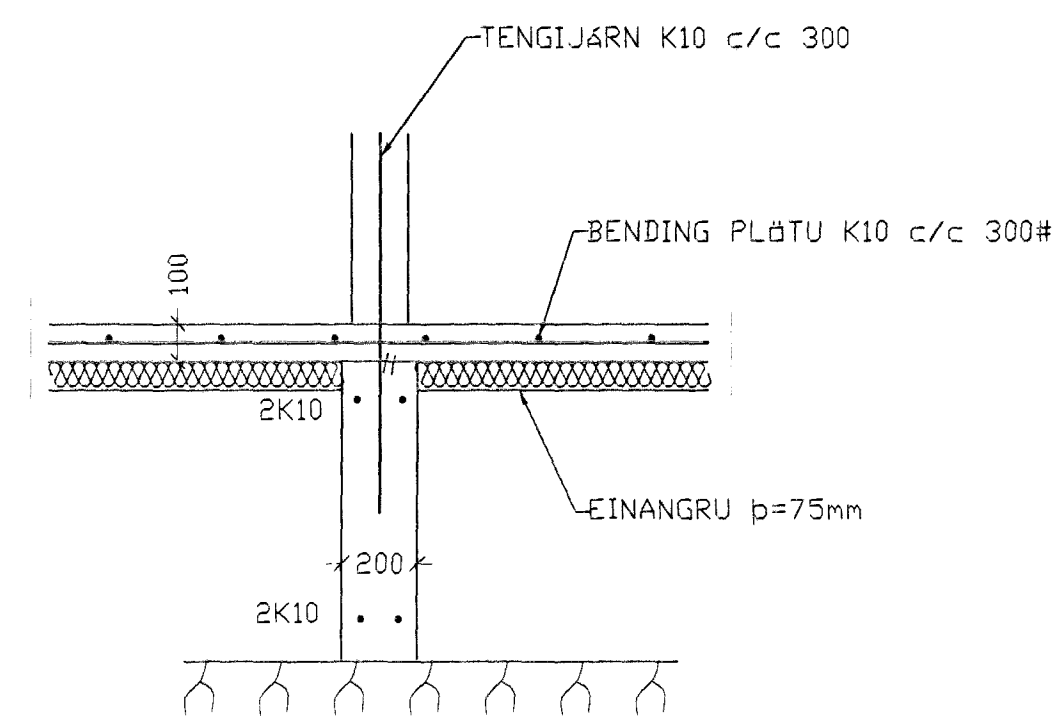
SNID 4, 1:20

SKÝRINGAR

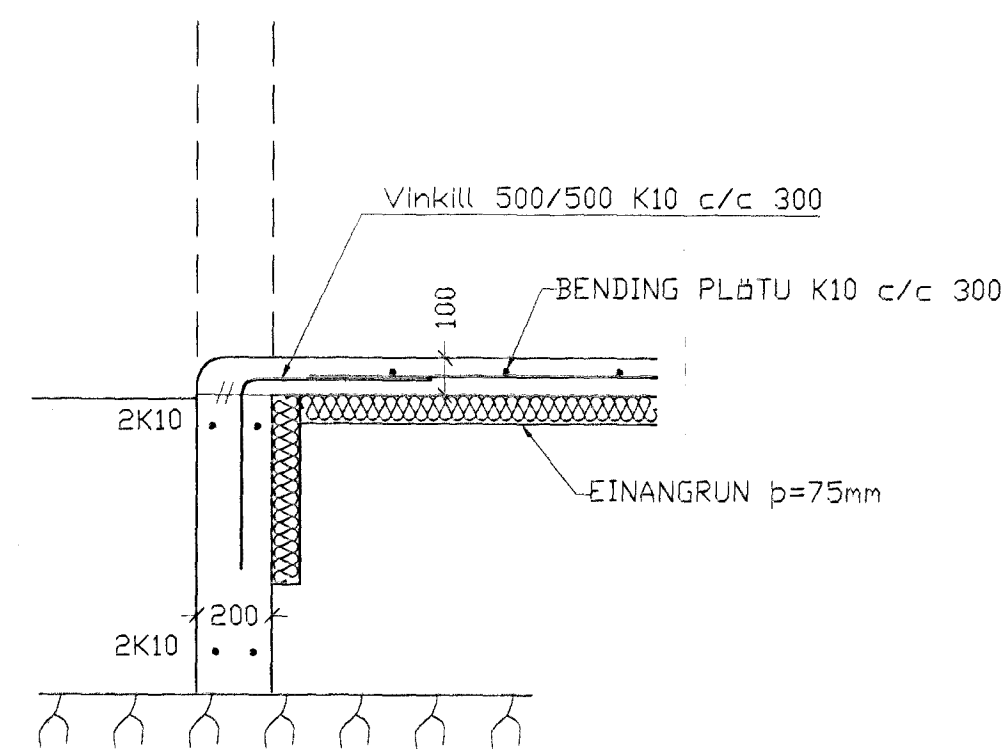
STEYPA=S250  
 LOFTINNIHALD > 5%  
 V/S-TALA < 0,55  
 BENDISTÁL= Ks410  
 ÞAR SEM HÆÐ UNDIRSTADA ER > 120 SM KOMI EINFÖLD GRIND  
 K10 c/c 300#  
 FÝLLING INN Í SÖKKLA SKAL VERA FRÖSTFRI OG ÞJAPPAST Í  
 30 SM LÖGUM  
 UNDIRSTÖÐUR HVÍLA & KLAPP  
 MESTA ÁLAG Á UNDIRSTÖÐUR < 500 kN/M



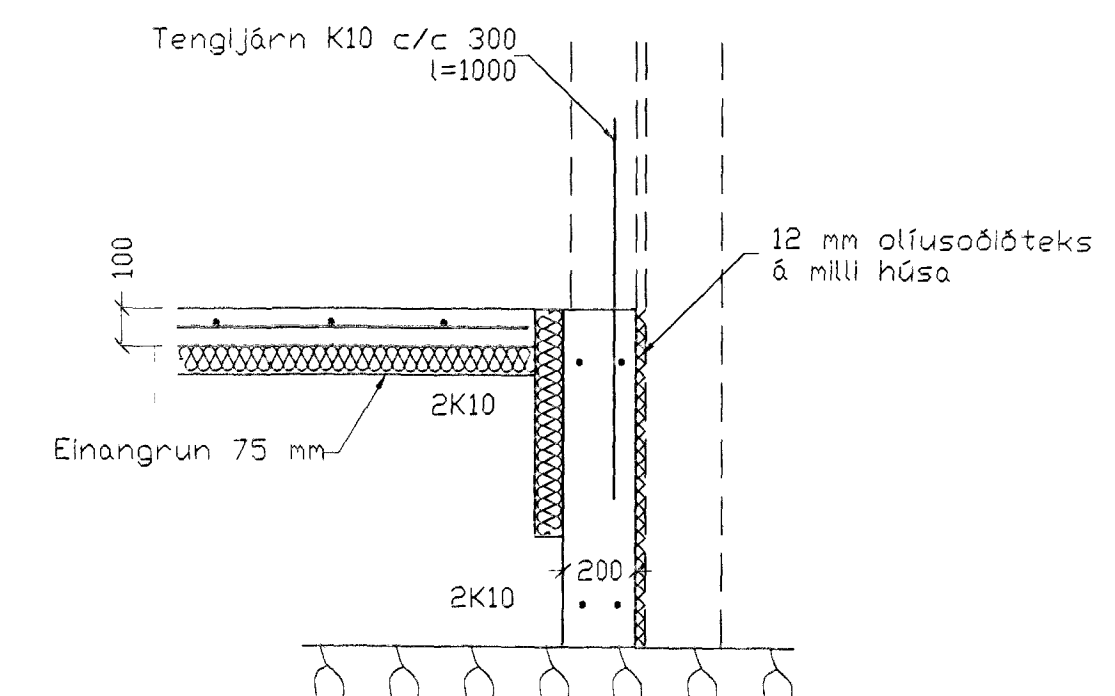
SNID 1, 1:20



SNID 2, 1:20



SNID 3, 1:20



SNID 5, 1:20

BR.	DAGS.	EDLI BREITINGA	SIGN.
<b>Klettaberg 34</b> <b>Hafnarfirði</b>			
Undirstöður			
DAGS. September 99			
VERK NR. 9856			
TEIKN. NR. 1-02			
HANNAD Sveinbjörn Hinriksson			
TEIKNAD Sveinbjörn Hinriksson			
YFIRFARIÐ <i>Sveinbjörn Hinriksson</i>			
TÆKNIÞJÓNUSTA SIGURDAR ÞORLEIFSSONAR ehf			
STRANDGÖTU 11-220 HAFNARFIRÐI-SÍMI 555-4255			