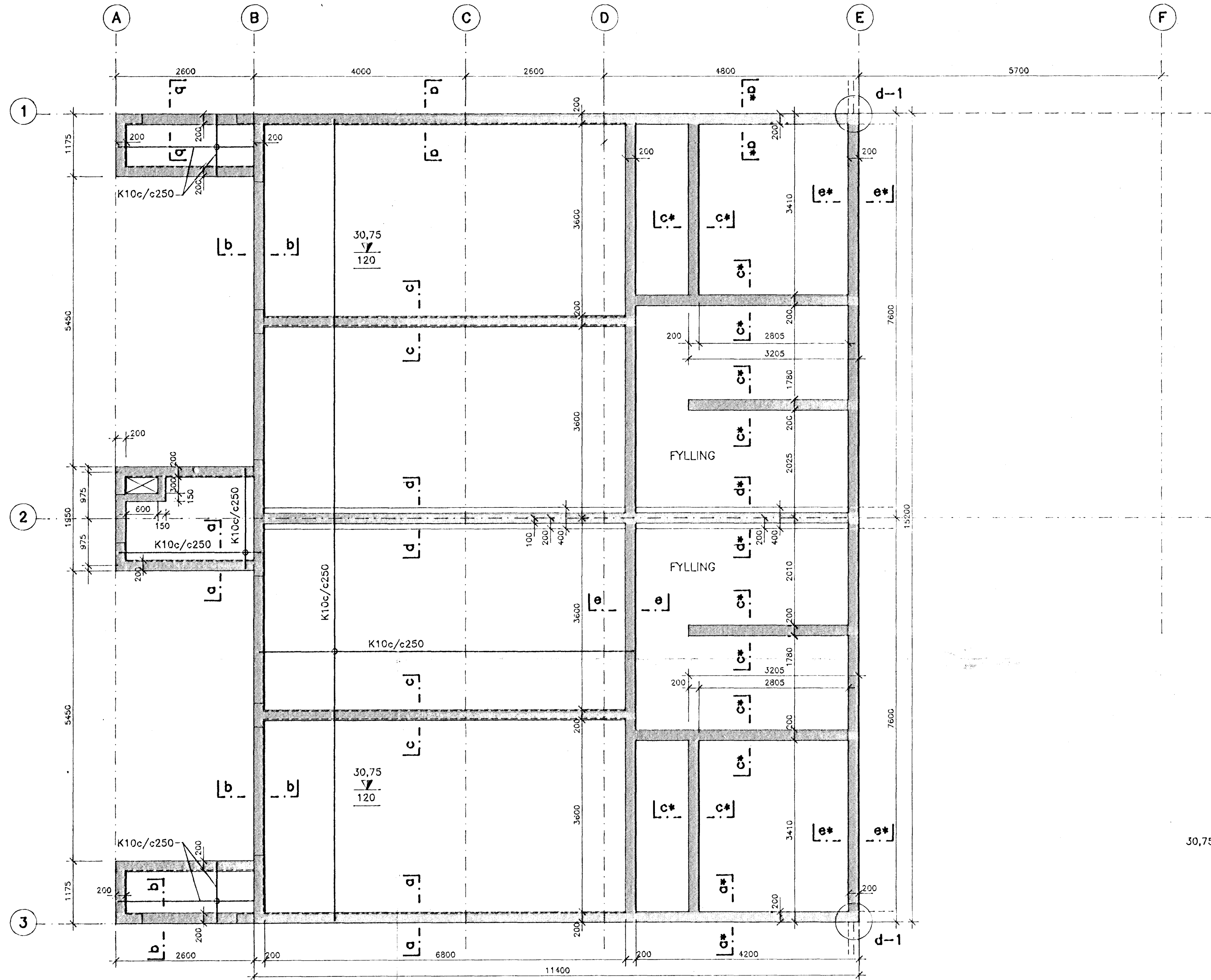
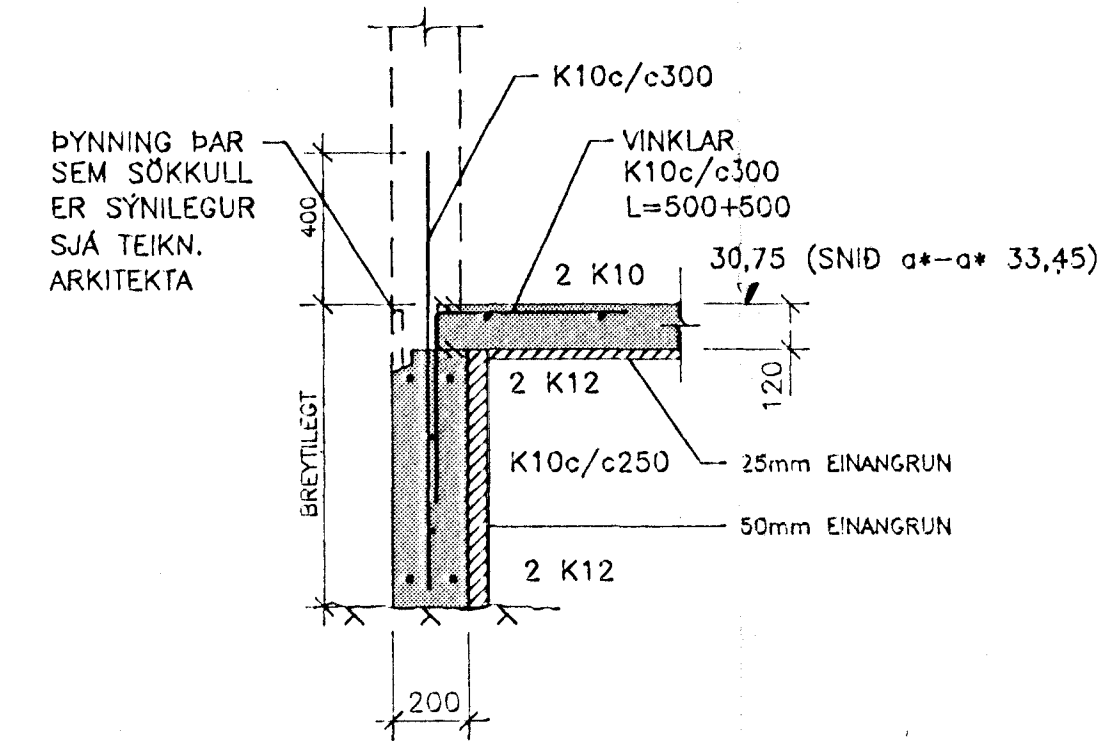


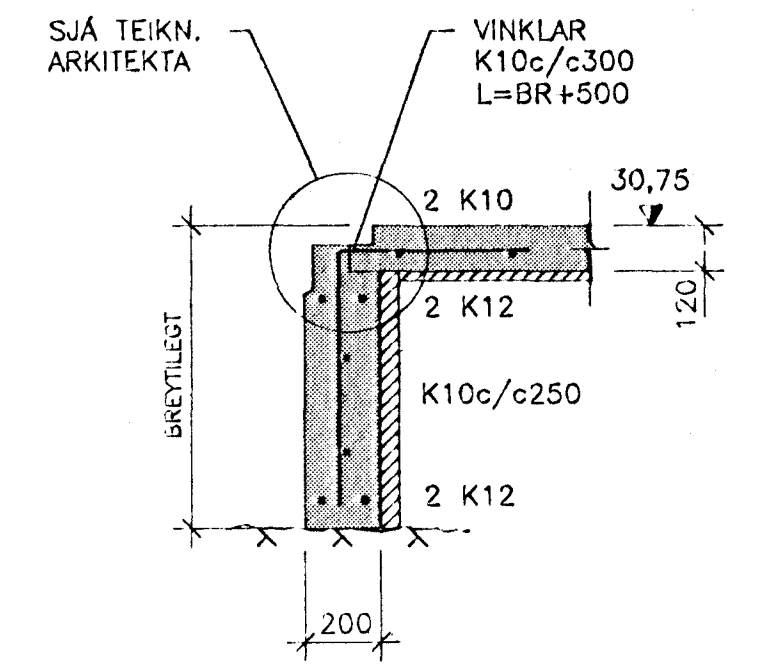
GRUNNMYND, 1:50



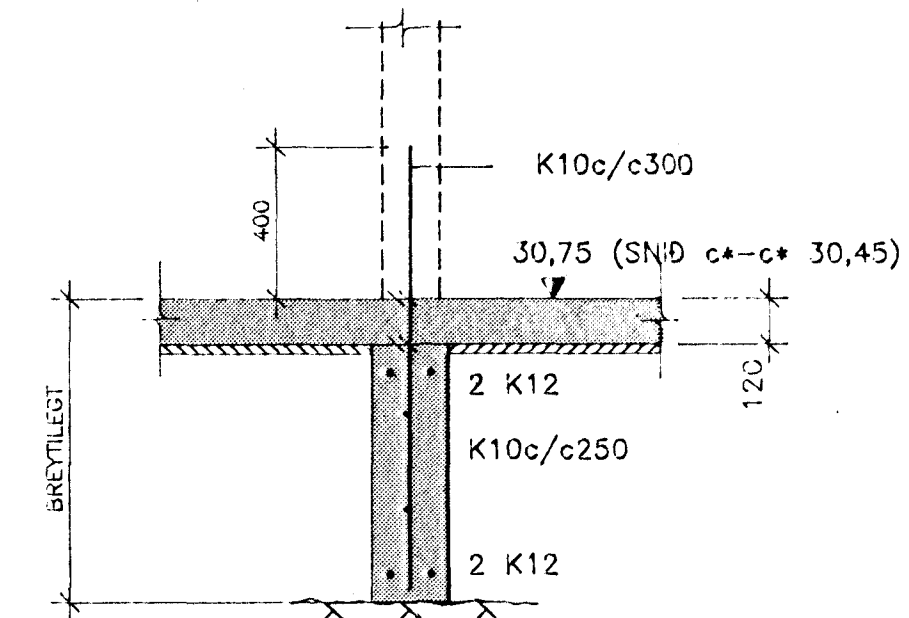
SNID a-a, 1:20
SNID a*-a*, 1:20



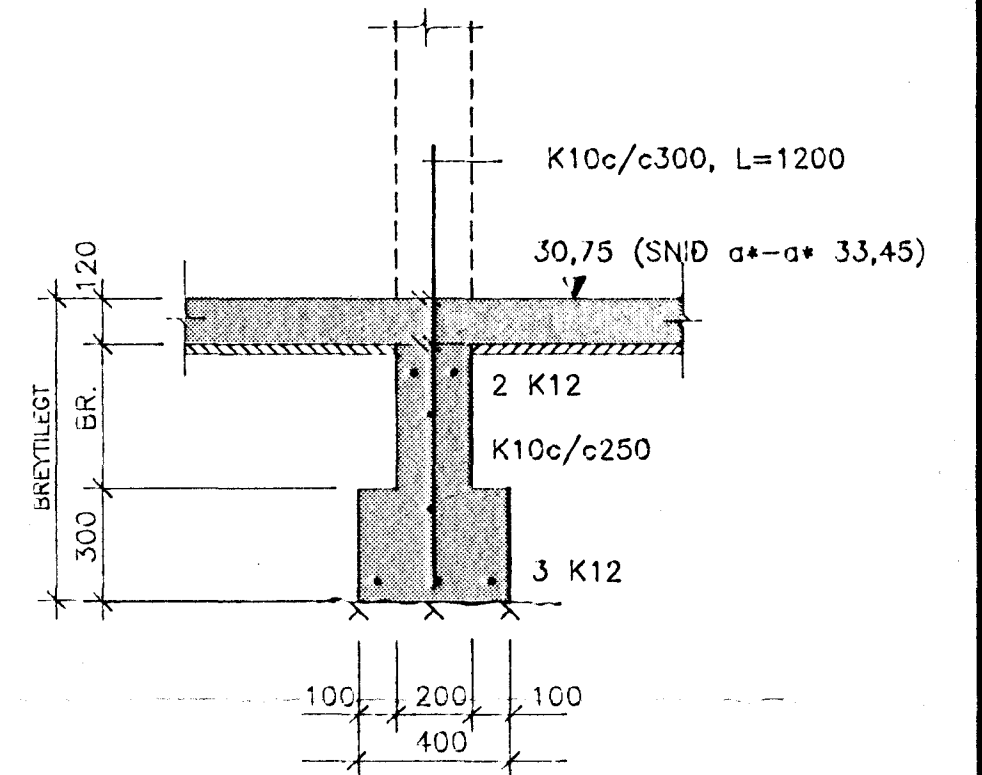
SNID b-b, 1:20



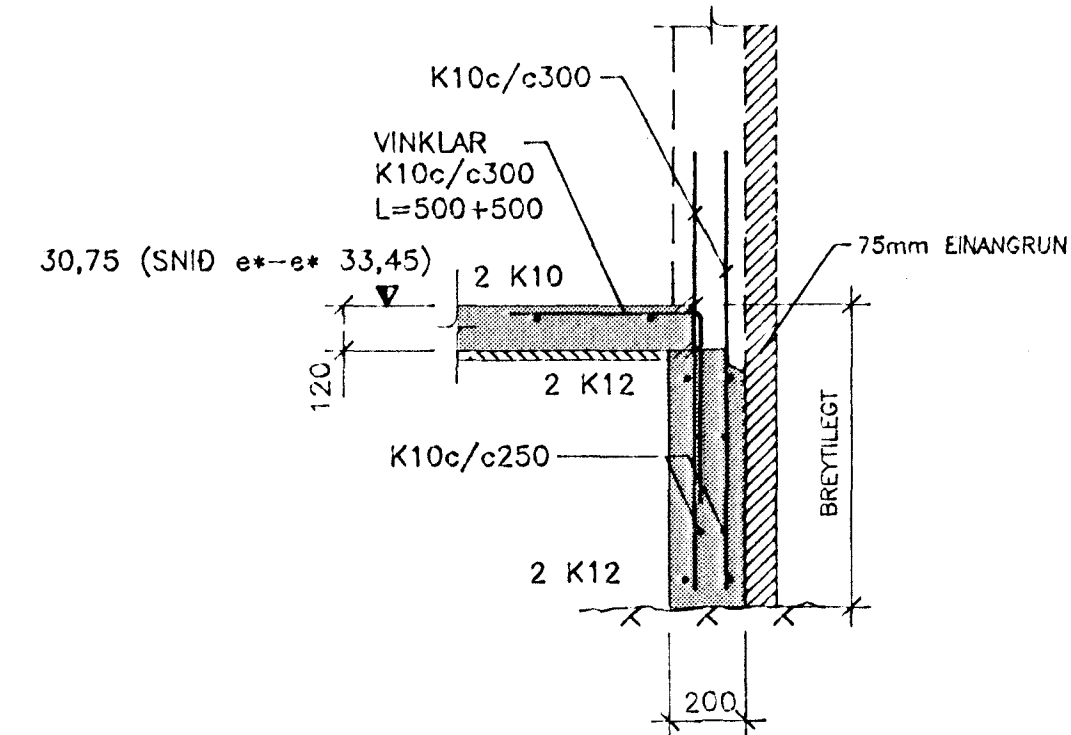
SNID c-c, 1:20
SNID c*-c*, 1:20



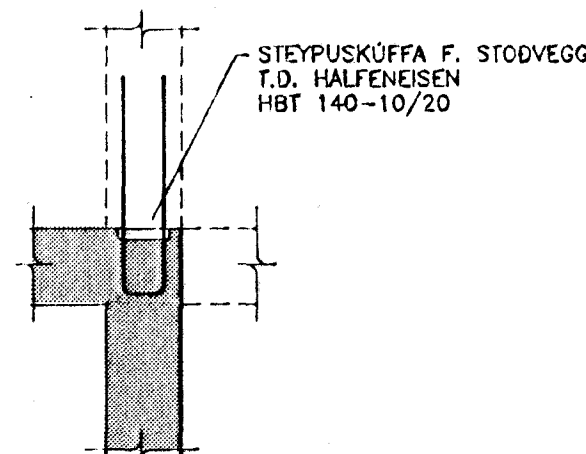
SNID d-d, 1:20
SNID d*-d*, 1:20



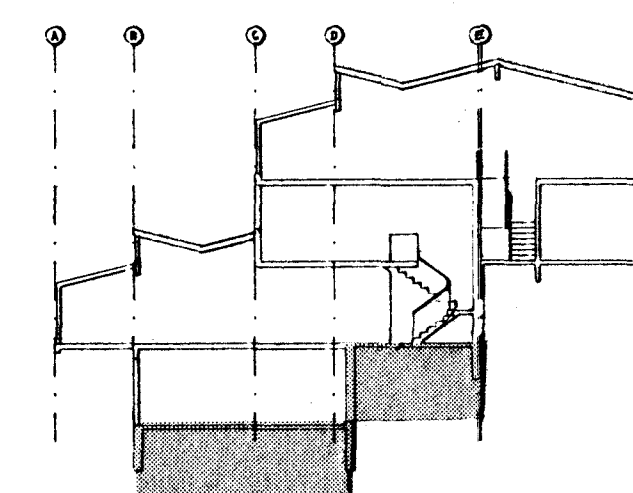
SNID e-e, 1:20
SNID e*-e*, 1:20



DEILI d-1, 1:20



LYKILMYND, SNID



SKÝRINGAR:

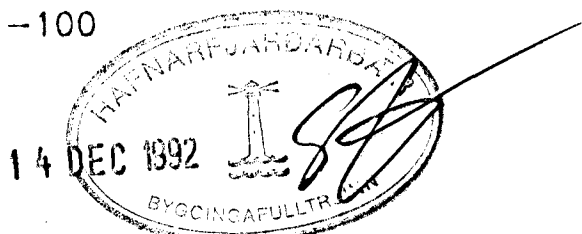
BERANDI JARÐVEGUR ER KLÖPP
MESTA ÁLAG ER MINNA EN 1.0 Mpa

STEINSTEYPA
FRAMKVÆMDAFLOKKUR: B

STEYPUGÆÐI
BRÖTÞÓLSFLOKKUR: S-250
SEMENTSMAGN Í SÖKKLUM: >300kg/m³

BENDISTÁL
STÁLGÆÐI: Ks40

ALMENNAR SKÝRINGAR: SJÁ TEIKN. NR. -100



hönnun hf Ráðgjafarverkefningar FRV · Síðumúla 1 · 108 Reykjavík
Sími (91)814311 · Útibú: Reyðarfjörður · Hvolsvöllur

M.	EMJ	KLETTABERG 34-40, HFJ.	E
H.	KaBo		D
T.			C
Y.			B
G.			A
DAGS		1992	91330-101