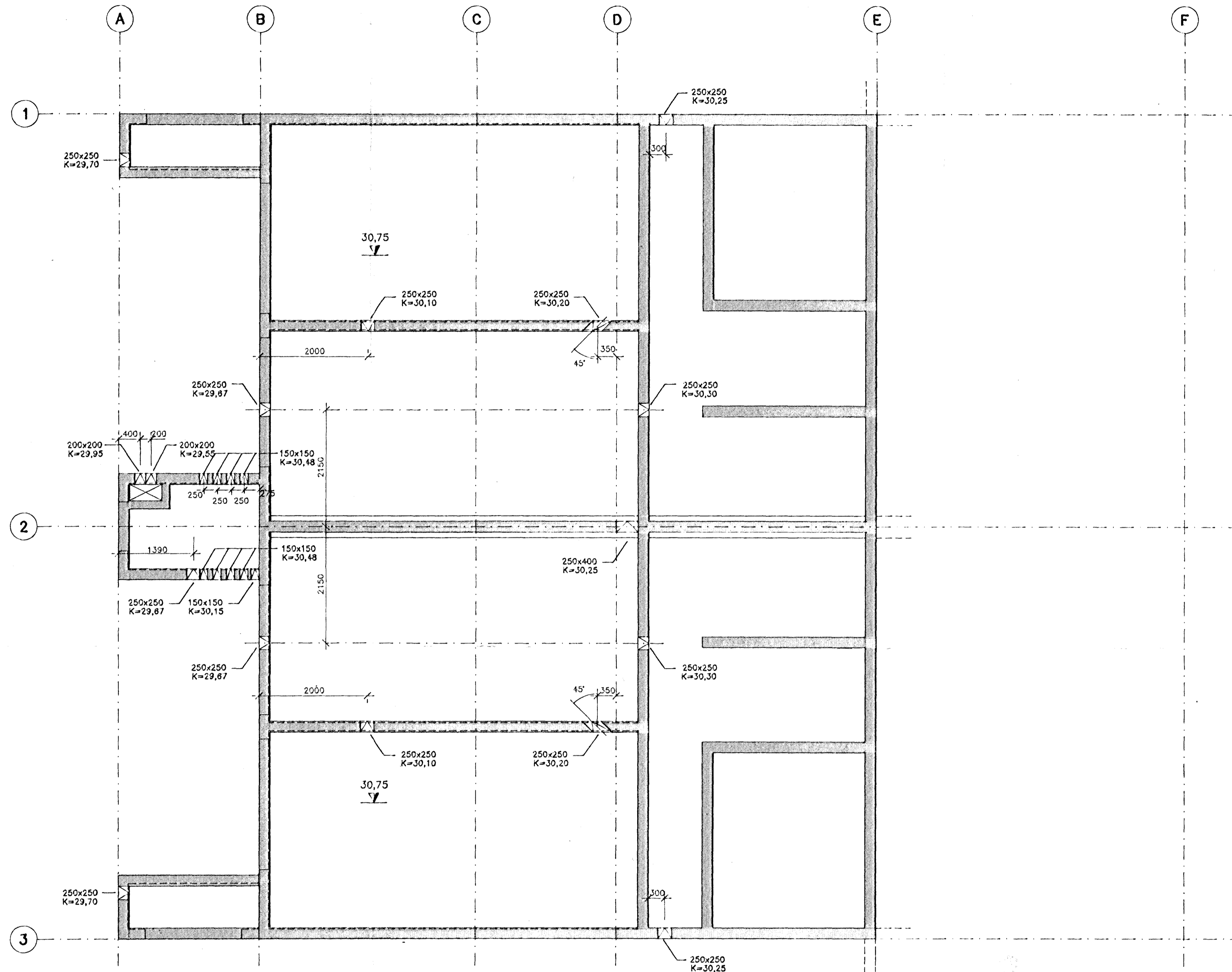


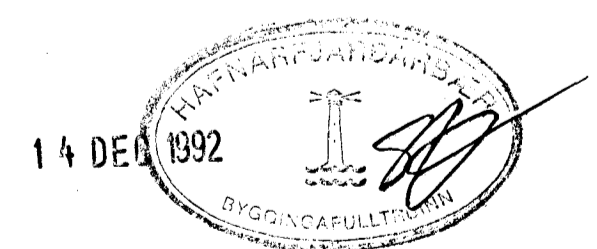
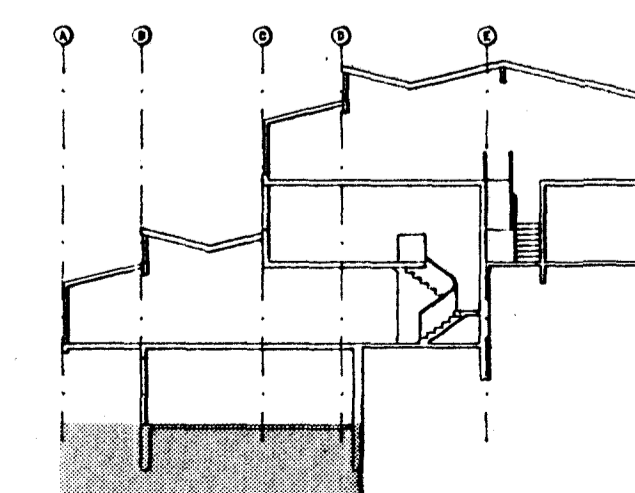
GRUNNMYND, 1:50



SKÝRINGAR:

- A x B MERKIR GAT Í PLÖTU, STÆRD Amm x Bmm
  - A x B RAUF Í SÖKKUL EDA VEGG  
Amm DJÚPA OG Bmm BREIDA  
NEDRI BRÚN Í KÓTA 10,00m  
OG HÆÐ 1000mm
  - A x B GAT Í SÖKKUL EDA VEGG,  
Amm BREITT OG Bmm Á HÆÐ  
NEDRI BRÚN Í KÓTA 10,00m
  - VL AD GAT SÉ FAST VÍD LOFT
- ÖLL ÖNEFND MÁL ERU Í mm

LYKILMYND, SNID



**hönnun hf** Ráðgjafarverkefningar FRV · Síðumúla 1 · 108 Reykjavík  
Sími (91)814311 · Útibú: Reyðarfjörður · Hvalsvíðullur

M.	KLETTABERG 34-40, HFJ.	E
H. GGH		D
T. Kobo	GATAPLAN; SÖKKLAR OG GRUNNPLATA, GRUNNMYND.	C
Y.		B
G.		A