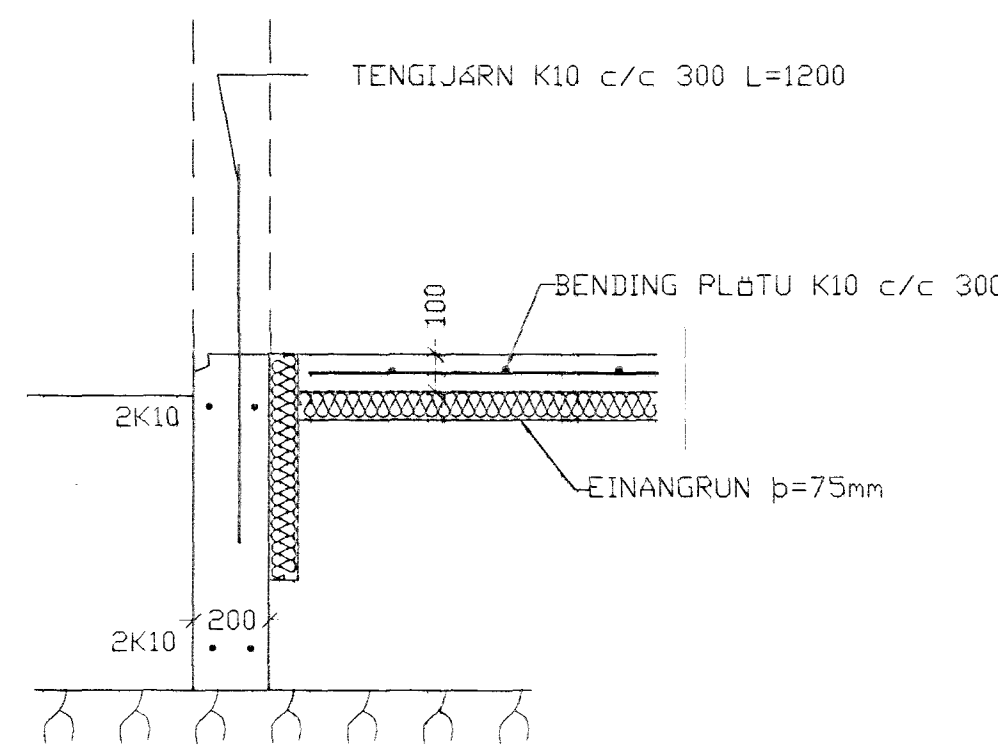
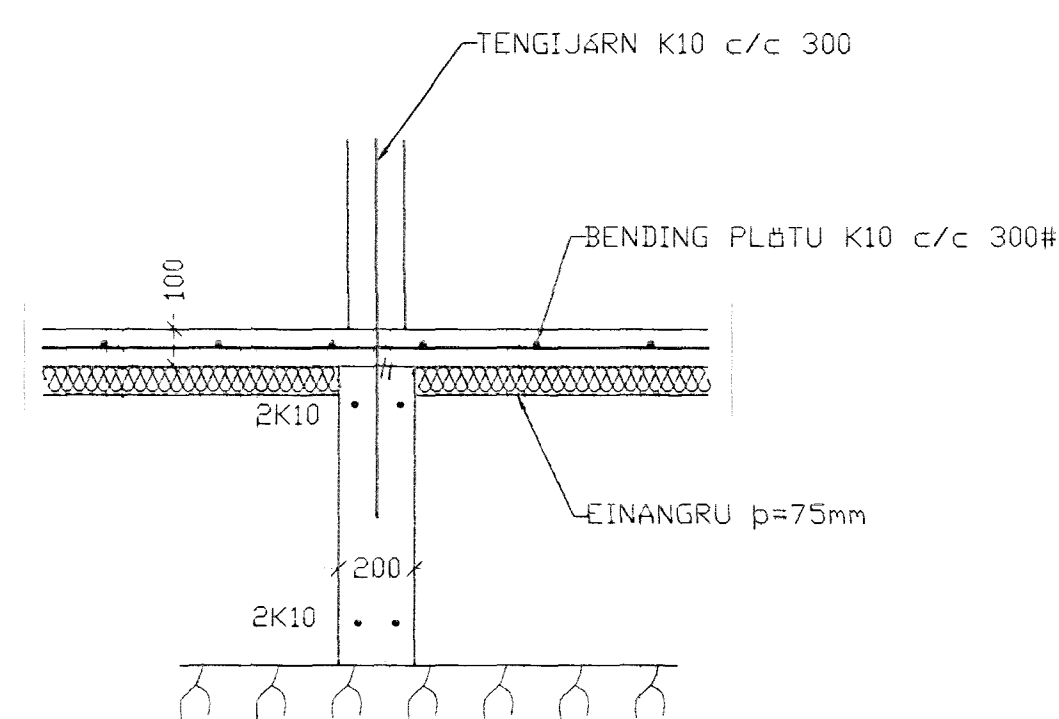


SKÝRINGAR

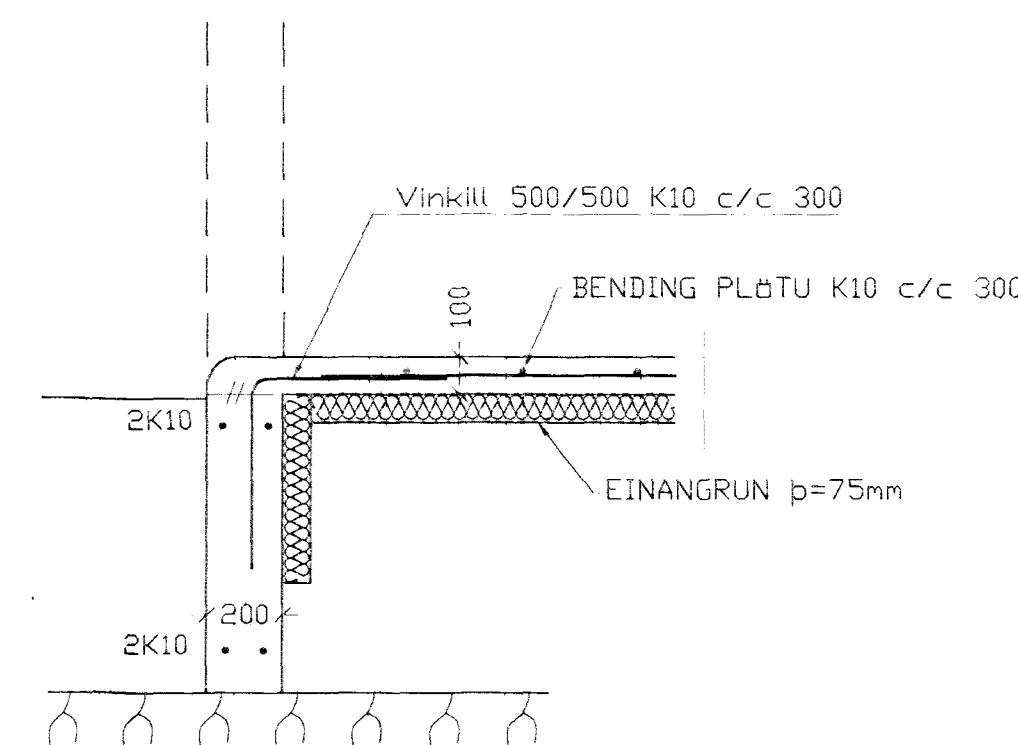
STEYPA=S250
 LOFTINNHALD > 5%
 V/S-TALA < 0,55
 BENDISTÁL= Ks410
 ÞAR SEM HÆÐ UNDIRSTADA ER > 120 SM KOMI EINFÖLD GRIND
 K10 c/c 300#
 FYLLING INN Í SÖKKLA SKAL VERA FRÓSTFRI OG ÞJAPPAST Í
 30 SM LÖGUM
 UNDIRSTÖÐUR HVÍLA Á KLÖPP
 MESTA ÁLAG Á UNDIRSTÖÐUR < 500 KN/M



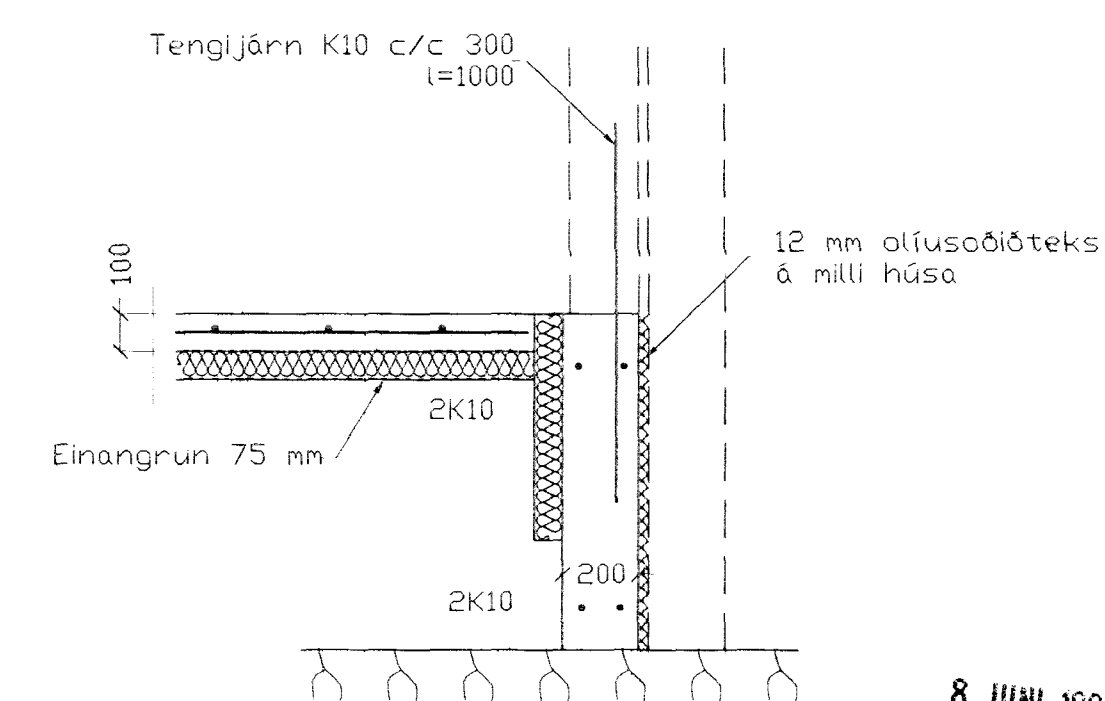
SNID 1, 1:20



SNID 2, 1:20



SNID 3, 1:20



SNID 5, 1:20



BR.	DAGS.	EDLI BREITINGA	SIGN.
Klettaberg 36 Hafnarfirði			
Undirstöður			
DAGS.	júní 1999		
VERK NR.	9929		
TEIKN. NR.	1-02		
HANNAÐ	Sveinbjörn Hinriksson		
TEIKNAD	Sveinbjörn Hinriksson		
YFIRFARID	<i>Trish Hvala</i>		
TÆKNIÞJÁNUSTA SIGURDAR ÞORLEIFSSONAR ehf			
STRANDGÖTU 11-220 HAFNARFIRÐI-SÍMI 555-4255			