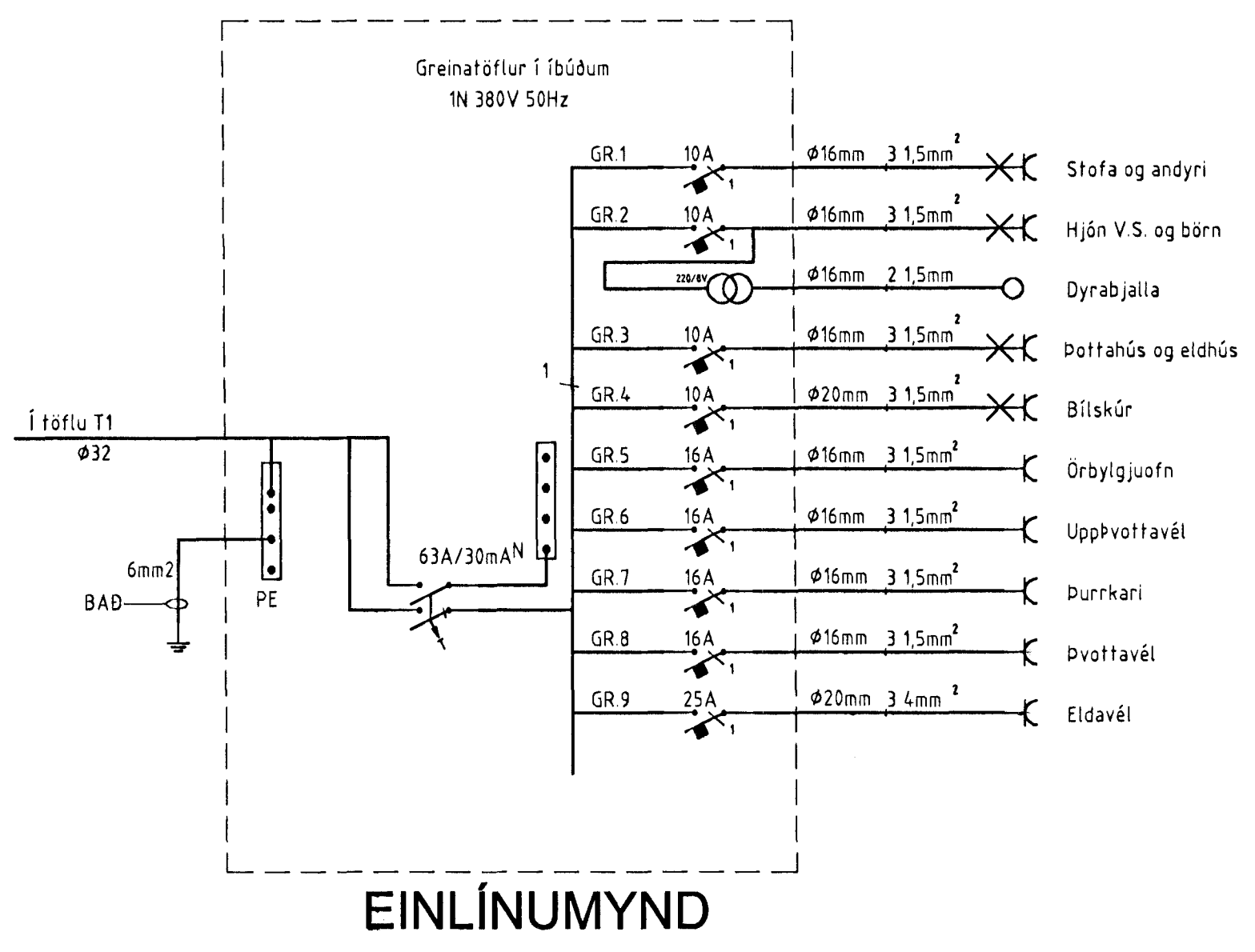
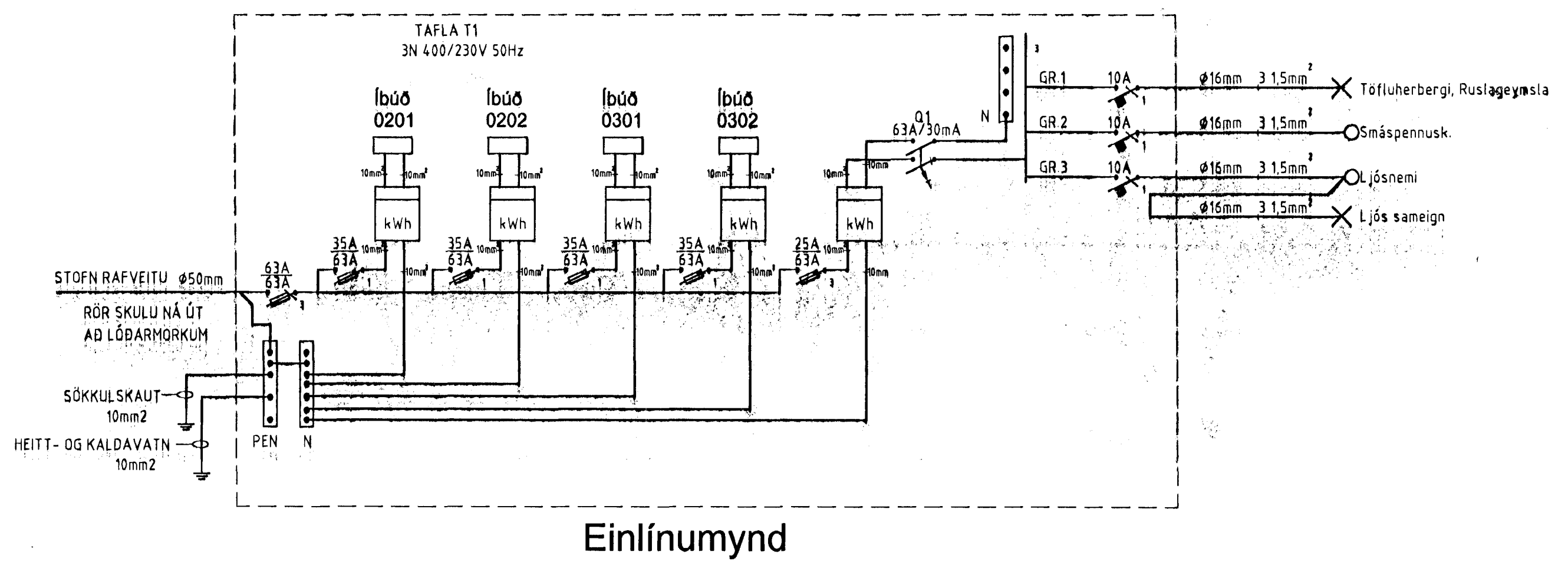


8 7 6 5 4 3 2 1

F  
E  
D  
C  
B  
A



EINLÍNUNMYND



Einlínunmynd

Verkeið		
Klettberg 36 220 Hafnarfirði		
Verkhúli/Verknúmer		
Töflur, Einlínunmyndir		
Blað.nr.	Teikningarnúmer	Kvarði
5/5	A2-1/jan/1999	
Hannað	Teiknað	Dags.
SH	SH	8 jan 1999
Yfirfarir	Samb.	Breyting
<i>Sigurjón Pásson</i>	<i>Sigurjón Pásson</i>	
<b>Rafteiknistofa Sigurjóns Harðarsonar</b>		
Hraunbrún 30 220 Hafnarfirði sími 5651845, 898 0970		

8 7 6 5 4 3 2 1