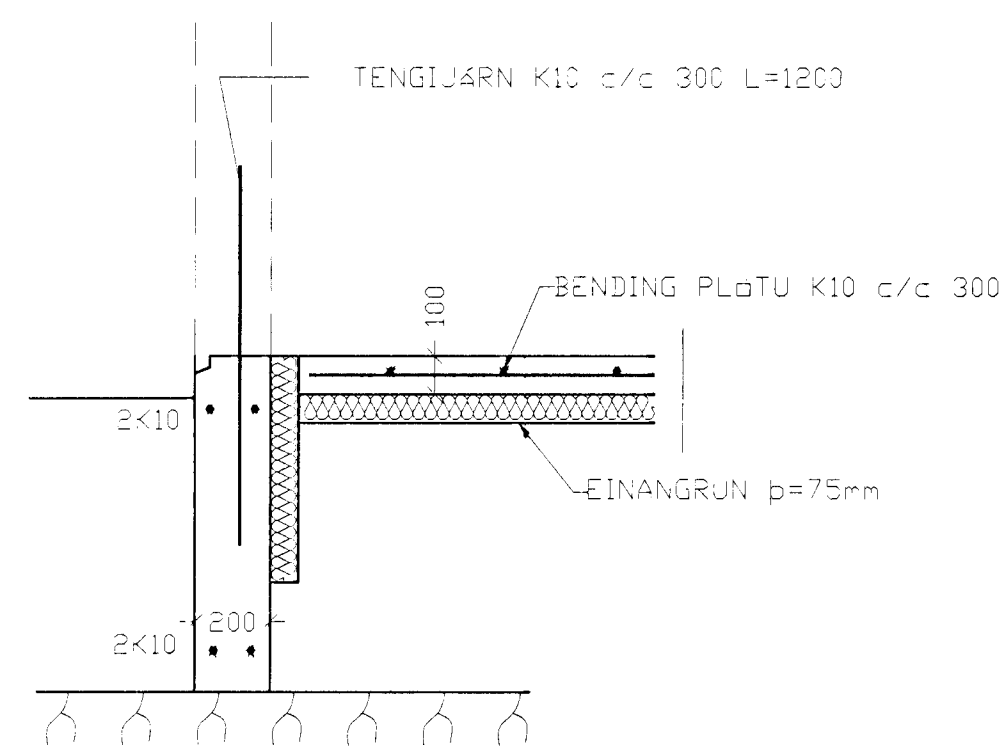


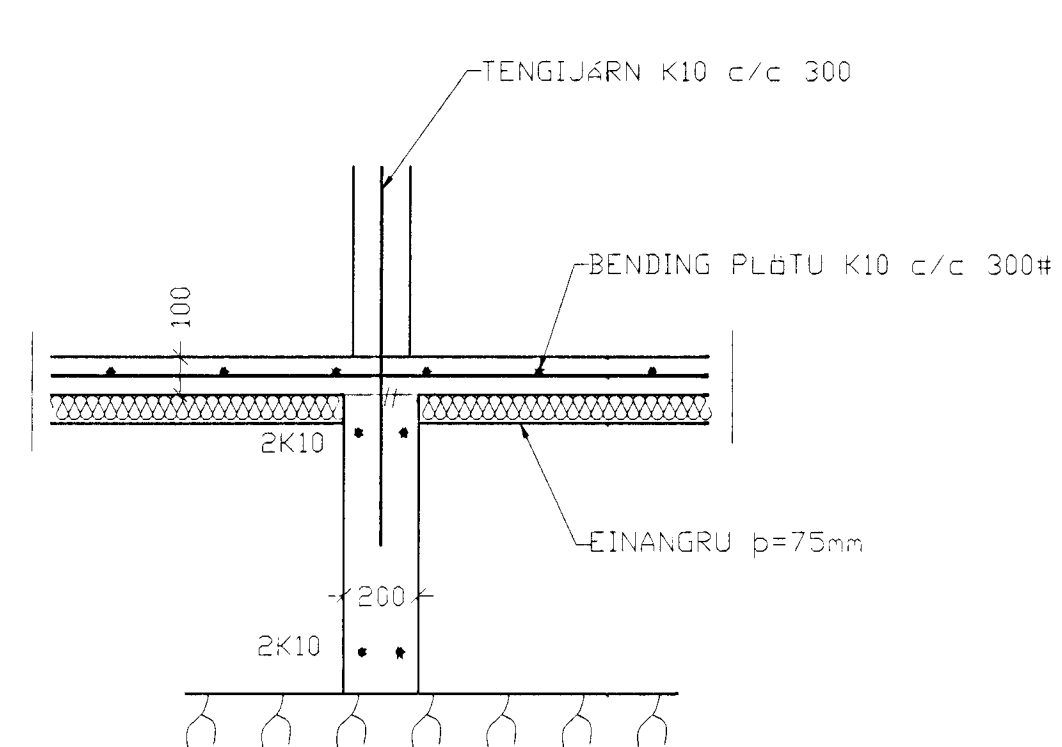
SNID 4, 1:20

SKÝRINGAR

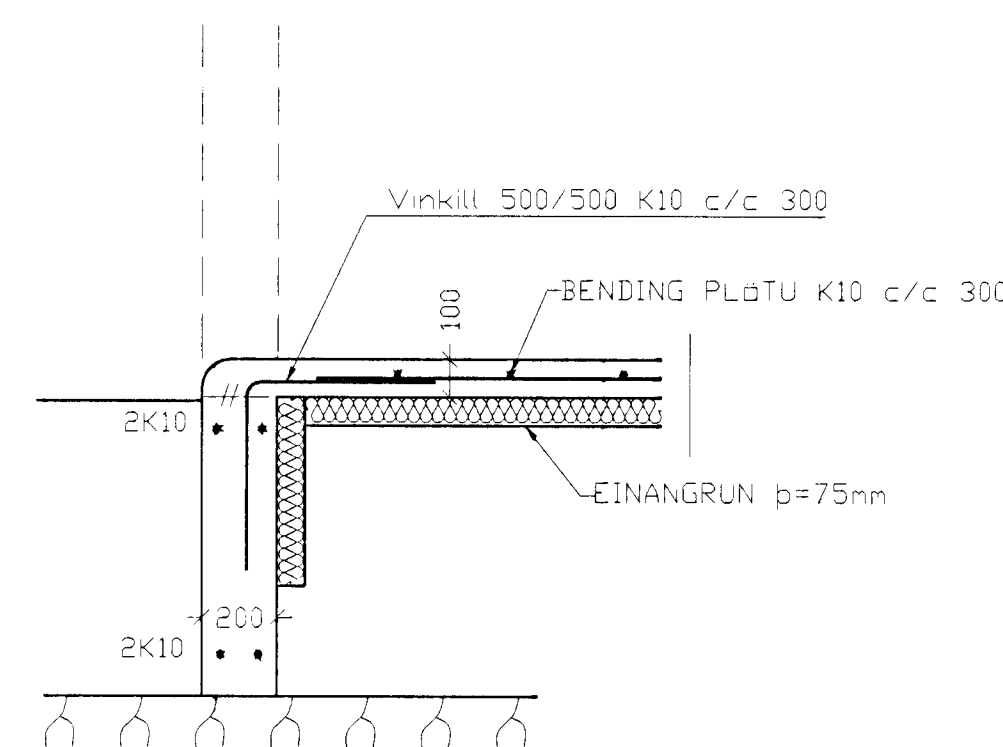
STEYPA=S250
 LOFTNIHALD > 5%
 V/S-TALA < 0,55
 BENDISTÁL= Ks410
 ÞAR SEM HÆÐ UNDIRSTADA ER > 120 SM KCMÍ EINFELD GRIND
 K10 c/c 300#
 FÝLLING INN Í SÖKKLA SKAL VEÐA FRÓSTFRÍ OG ÞJAPPAST Í
 30 SM LÖÐUM
 UNDIRSTÖÐUR HVÍLA & KLÖPP
 MESTA ÁLAG & UNDIRSTÖÐUR < 500 KN/M



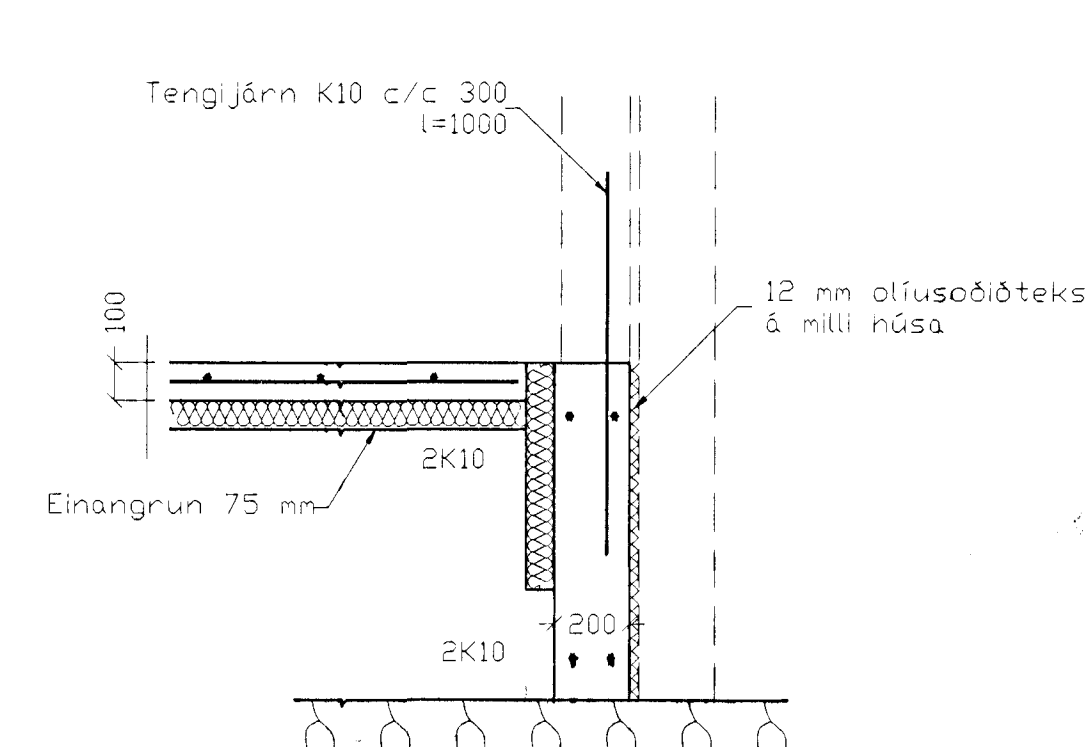
SNID 1, 1:20



SNID 2, 1:20



SNID 3, 1:20



SNID 5, 1:20

BR	DAGS.	EDLI BREITINGA	SIGN.
Klettberg 36 Hafnarfirði			
Undirstöður			
DAGS. ágúst 1999			
VERK NR. 99 - 15			
TEIKN. NR. 1-02			
HANNAD Sveinbjörn Hinriksson			
TEIKNAD Sveinbjörn Hinriksson			
YFIRFARIÐ sig 241148-3009			
TÆKNIPJÁNUSTA SIGURDAR ÞORLEIFSSONAR ehf			
STRANDGÁTU 11-220 HAFNARFIRÐI-SÍMI 555-4255			

*afloðsmiðar
20.9.99 hlf*