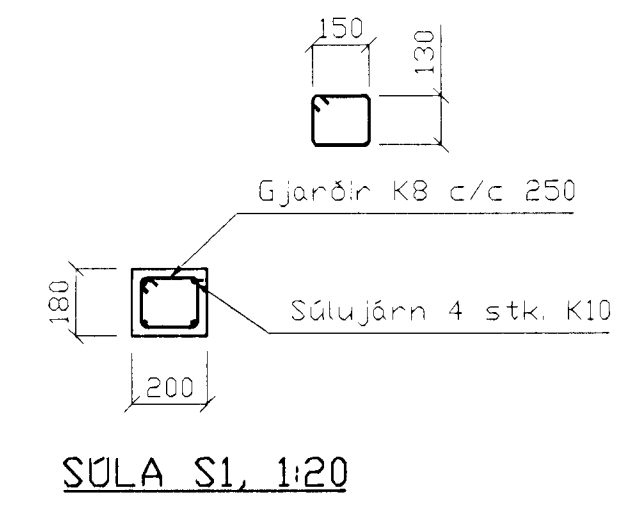
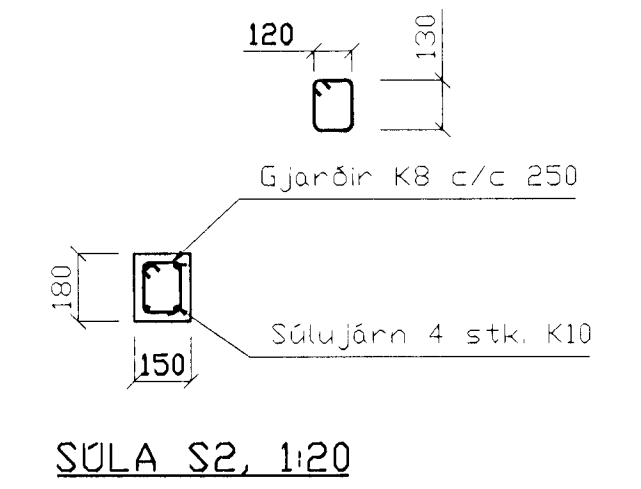


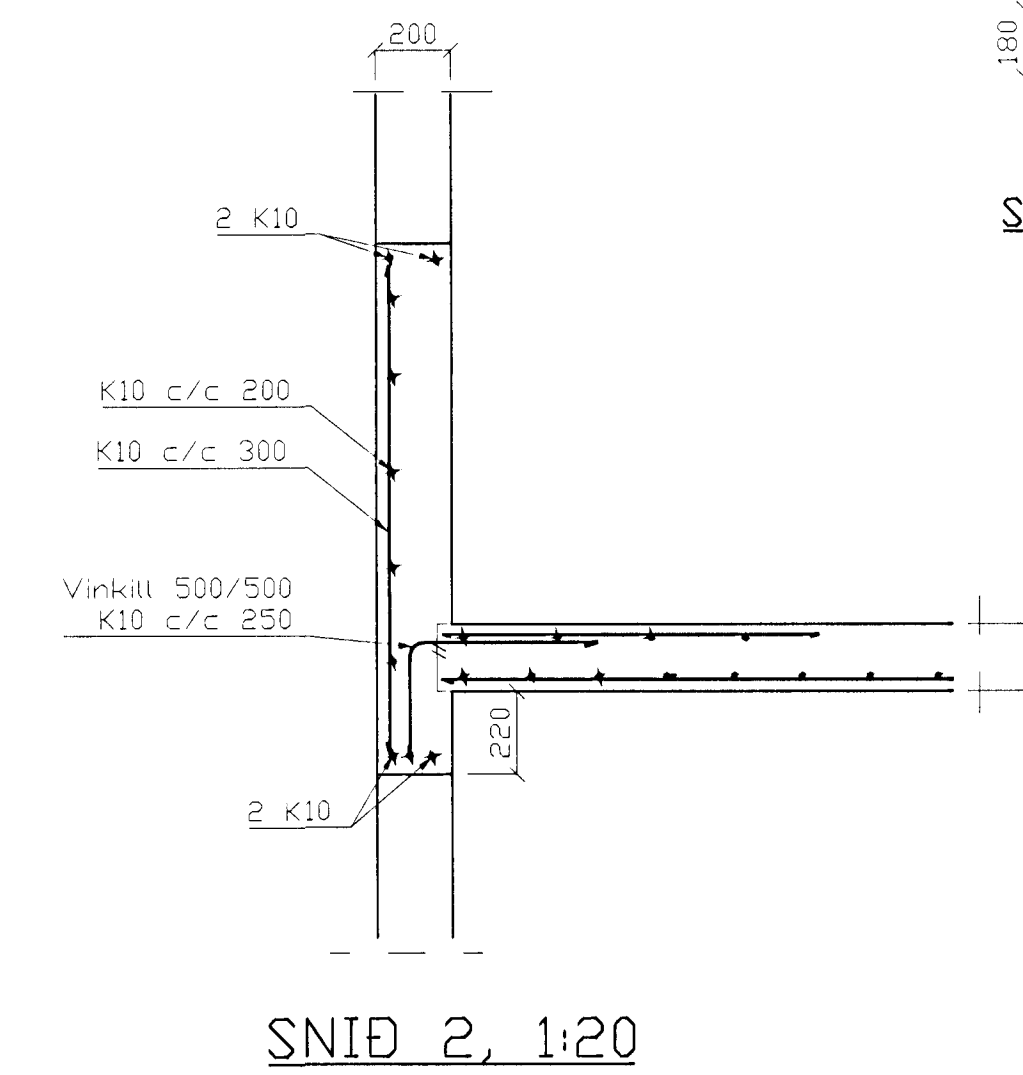
2. Hæð, Grunnmynd, 1:50



SÚLA S1, 1:20



SÚLA S2, 1:20

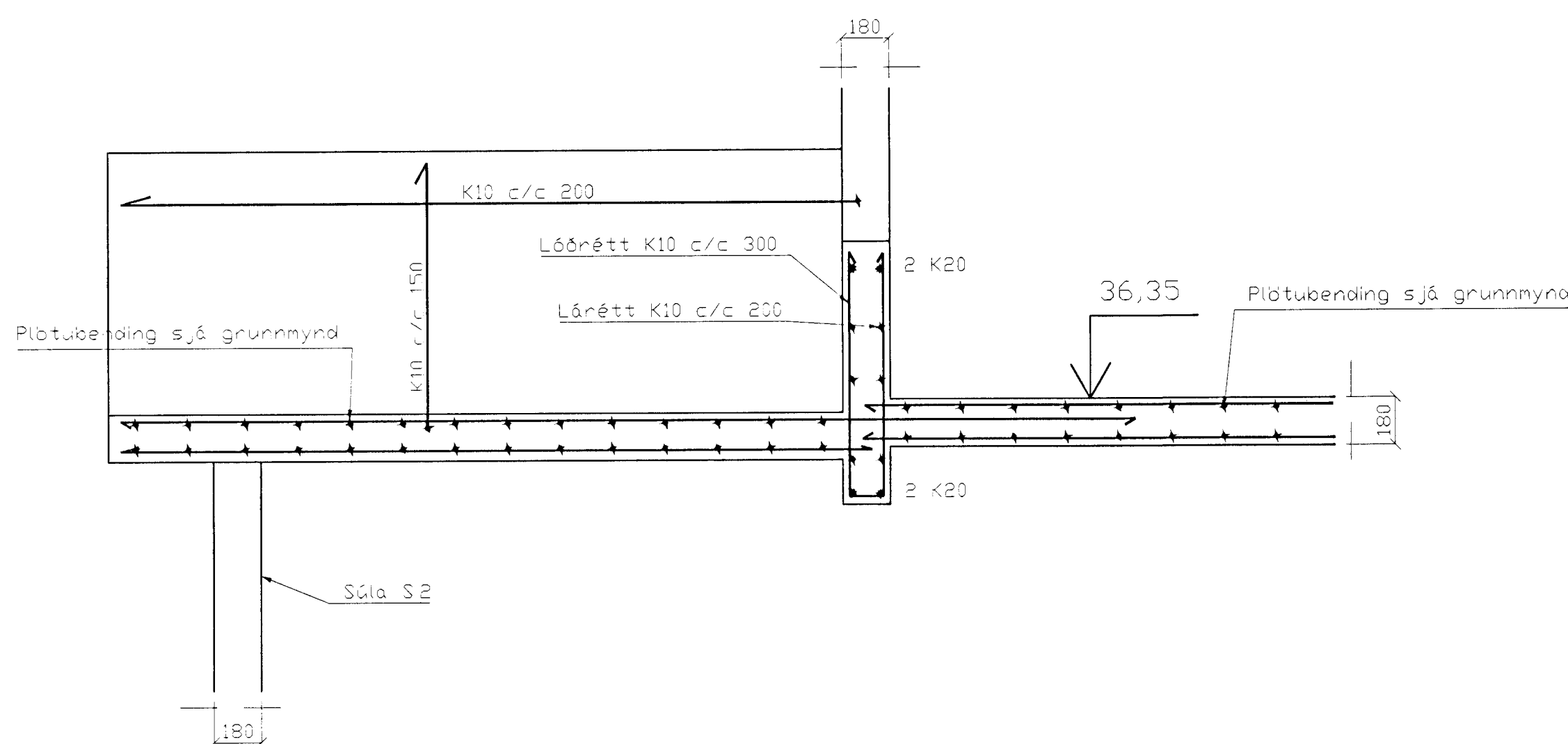


SNID 2, 1:20

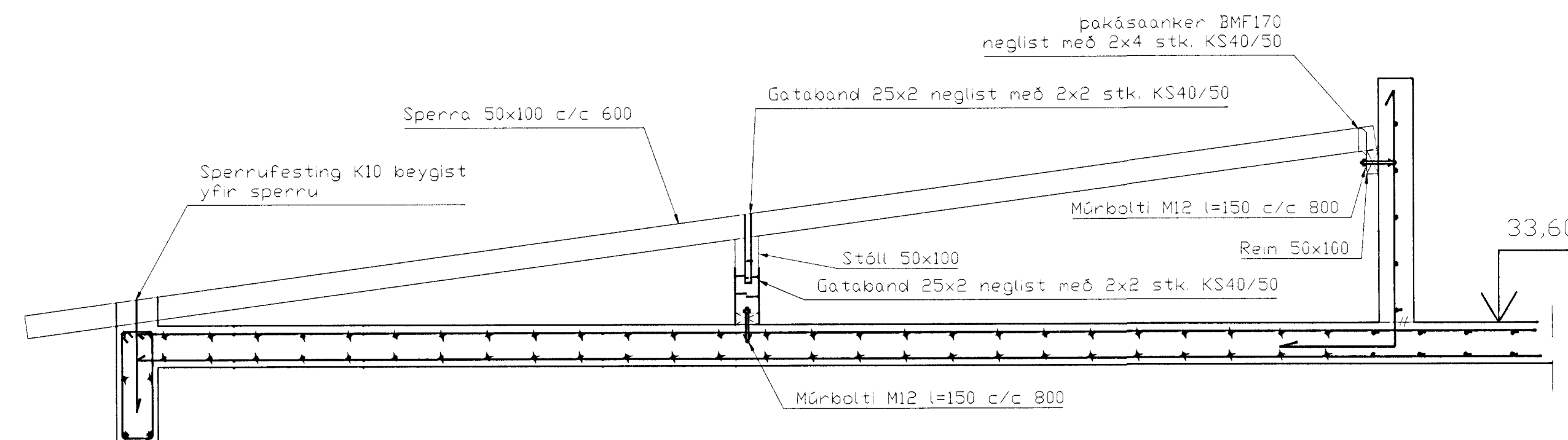
BENDING VEGGJA
 ÖTVEGGJIR TVÖFOLD GRIND
 LÁRÉTT K10 c/c 200
 LÖÐRÉTT K10 c/c 300

SKÝRINGAR

ALMENNAR SKÝRINGAR SJÁ BL. 1-01
 STEYPA S=250, SEMENTINNIHÁLD = 300kg/M
 STEYPUHULA Í ÖTVEGGJUM = 30mm
 STEYPUHULA Í PLÖTU = 20mm
 BENDISTÁL KS410



SNID 1, 1:20



SNID 3, 1:20

BR.	DAGS.	EDLI BREITINGA	SIGN.

Klettaberg 36
 Hafnarfirði

Veggir 2. hæð.
 Plata yfir 2. hæð

DAGS. september 1999

VERK NR. 99 - 15

TEIKN. NR. 1-04

HANNAD Sveinbjörn Hinriksson

TEIKNAD Sveinbjörn Hinriksson

YFIRFARIÐ sig 2411483009

TÆKNIPJÓNUSTA SIGURÐAR ÞORLEIFSSONAR ehf
 STRANDGÓTU 11 220 HAFNARFIRÐI
 Sími 555-4255 FAX 565-2875
 E-mail taeknipjonusta@islandia.is

Stollmann
 2019 09 16