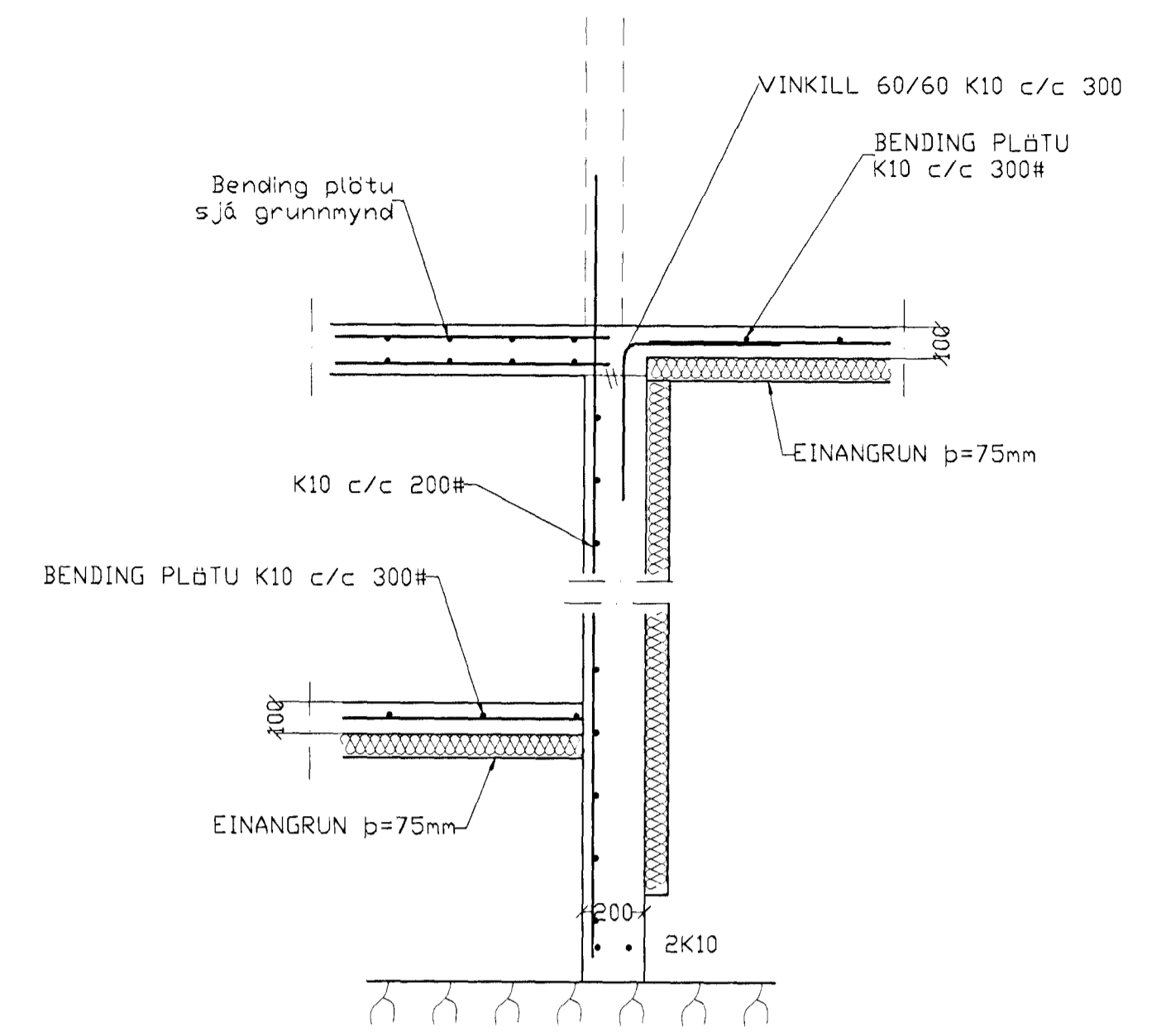
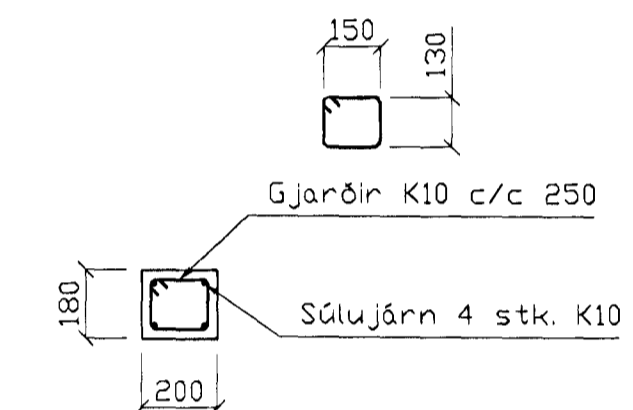


1. Hæð, Grunnmynd, 1:50



SNID 2, 1:20

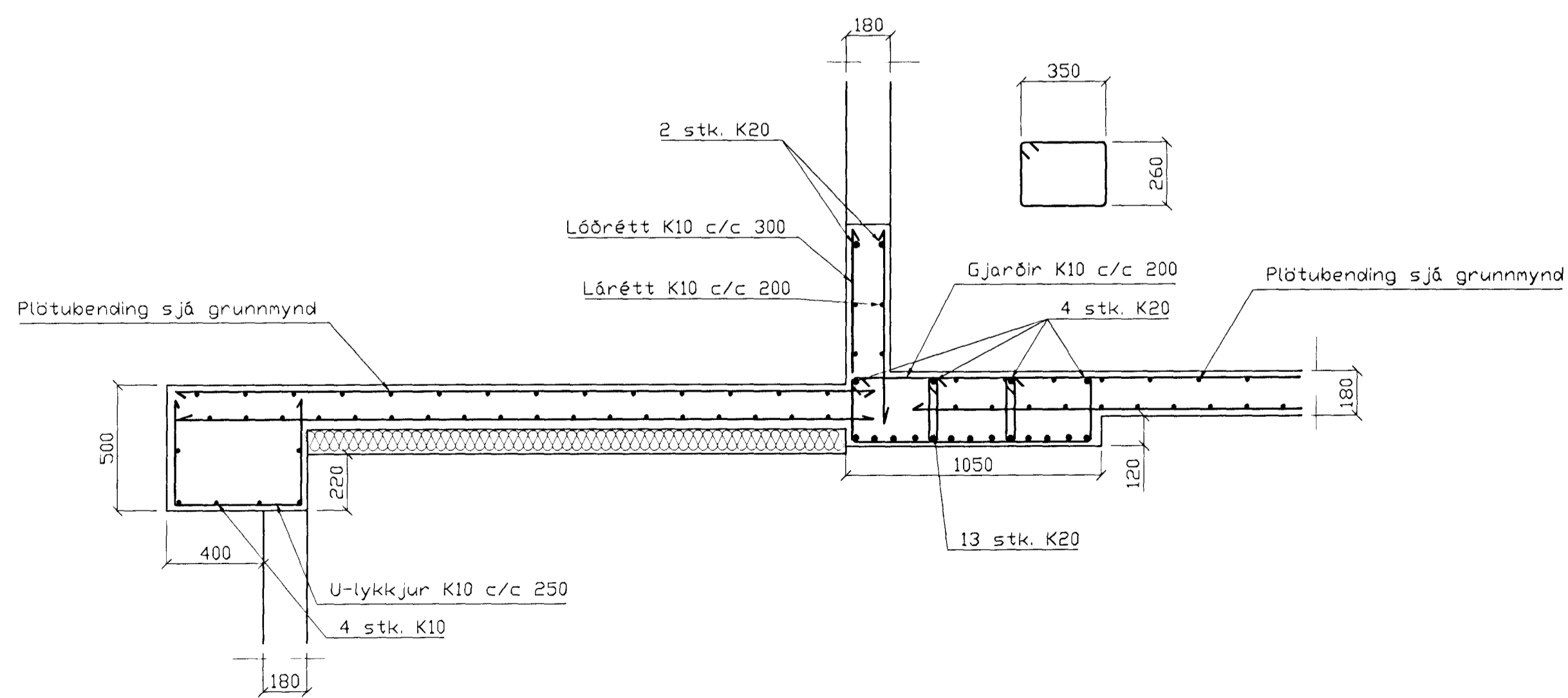


SÜLA S1, 1:20

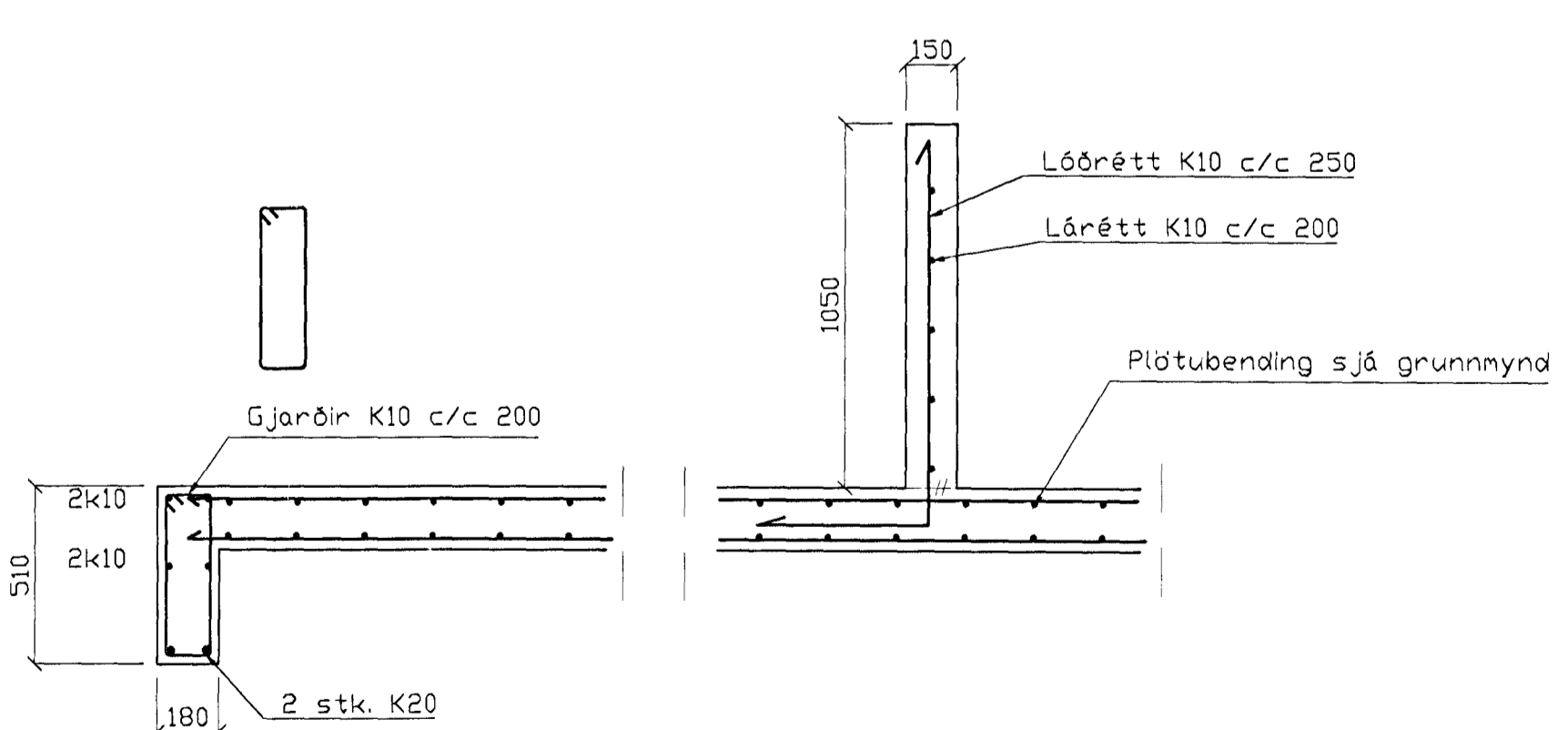
BENDING VEGGJA
 ÖTVEGGJUR TVÖFELD GRIND
 LÁRÉTT K10 c/c 200
 LÖDRÉTT K10 c/c 300

SKÝRINGAR

ALMENNAR SKÝRINGAR SJÁ BL. 1-01
 STEYPA S-250, SEMENTINNIHALD = 300kg/M
 STEYPUHULA Í ÖTVEGGJUM = 30mm
 STEYPUHULA Í PLÄTU = 20mm
 BENDISTÁL K5410



SNID 1, 1:20



SNID 3, 1:20

BR.	DAGS.	EDLI BREITINGA	SIGN.
Klettaberg 38 Hafnarfirði			
Veggir 1. hæð. Plata yfir 1. hæð			
Byggingulitni Hafnarfærð Afarið Danir			
DAGS.	mars 1999	12 MAI 1999	
VERK NR.	99 - 14		
TEIKN. NR.	1-03		
HANNAD SVEINBJÖRN HINRIKSSON			
TEIKNAD SVEINBJÖRN HINRIKSSON			
YFIRFARIÐ sig 2411483009 <i>Andr. Þor.</i>			
TÆKNIÞJÓNUSTA SIGURDAR ÞORLEIFSSONAR ehf STRANDGÖTU 11 220 HAFNARFIRÐI Sími 555-4255 FAX 565-2875 E-mail taekniþjonusta@islandia.is			