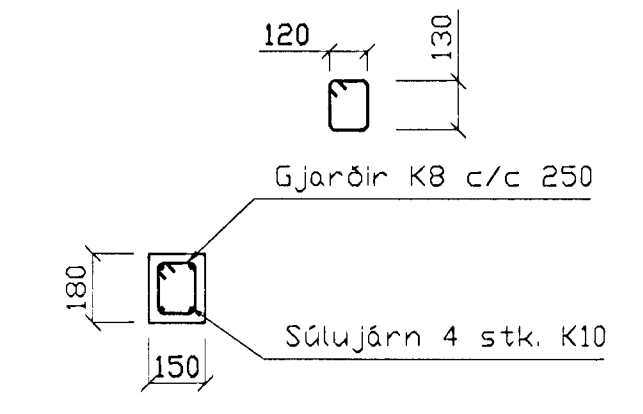
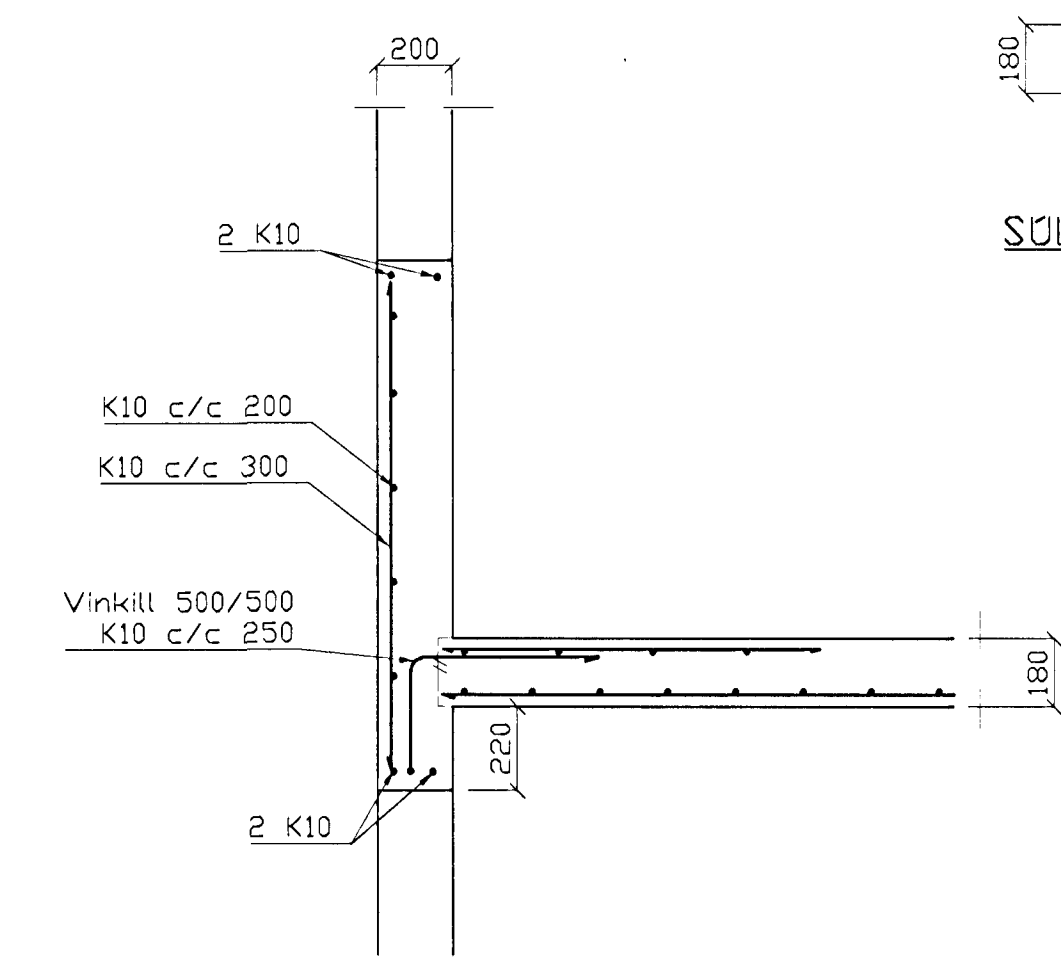


SÚLA S1, 1:20



SÚLA S2, 1:20

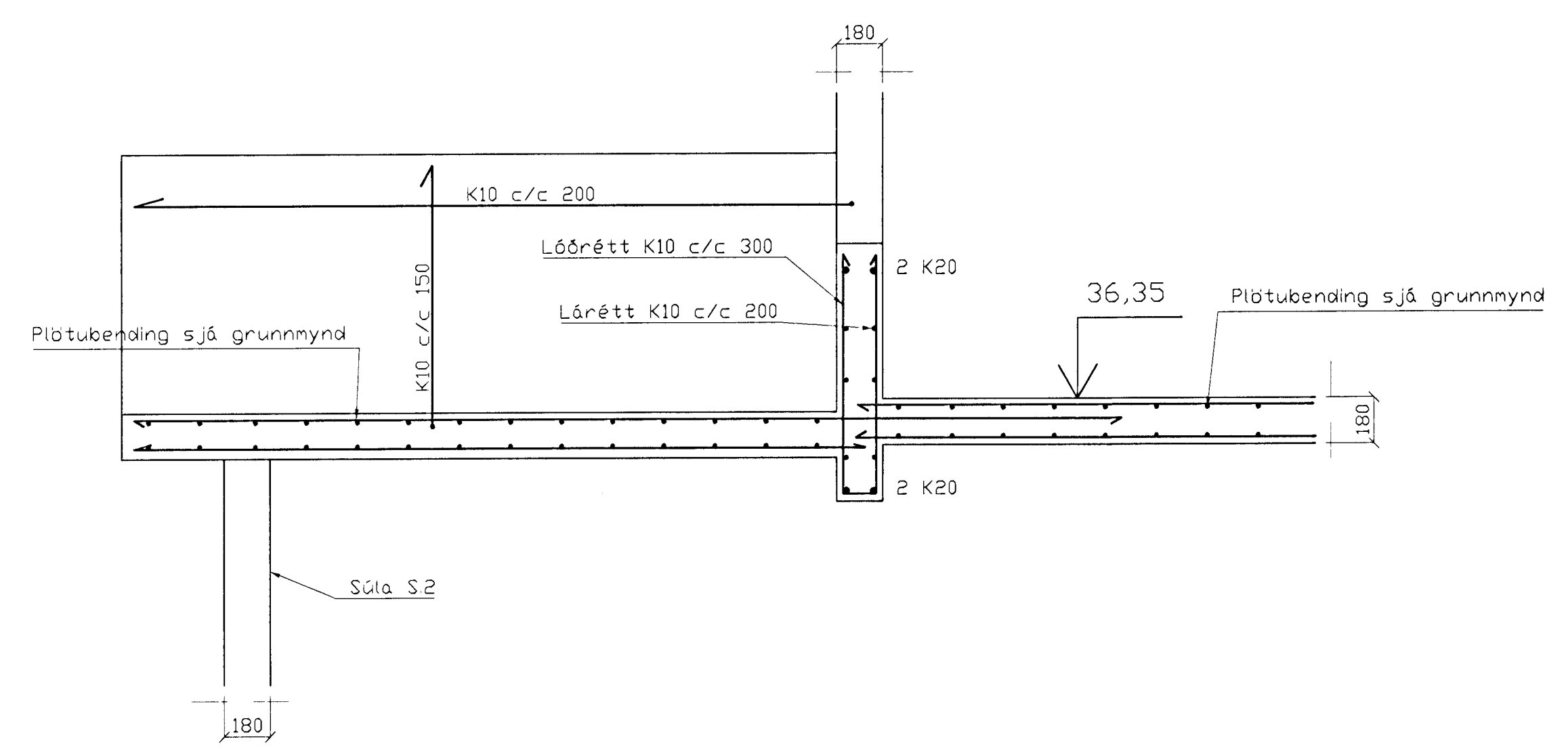


SNIÐ 2, 1:20

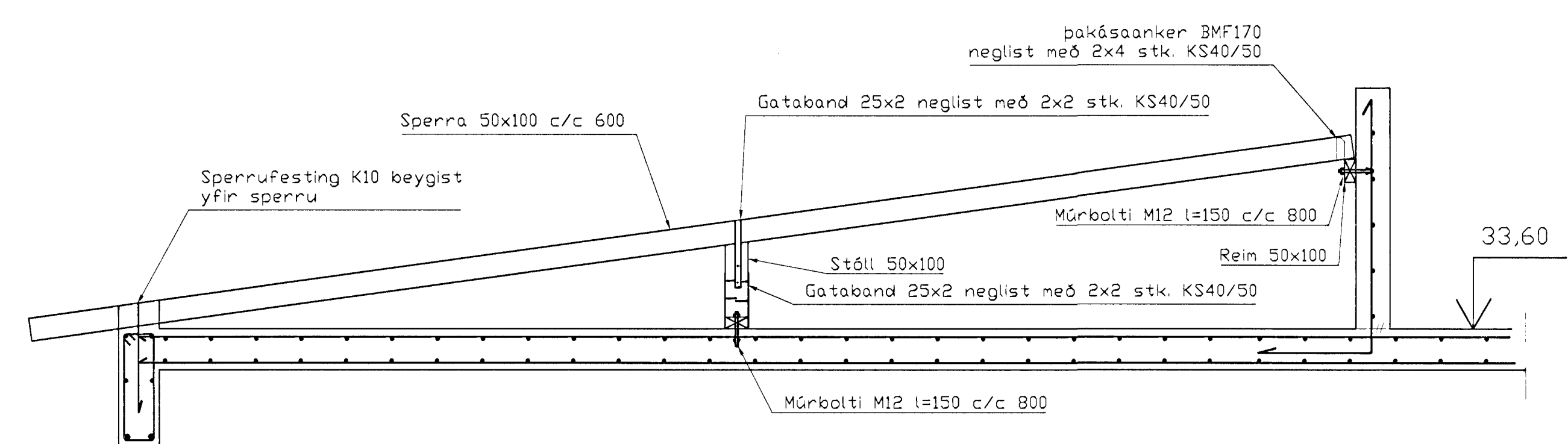
BENDING VEGGJA
 ÖTVEGGJIR TVÖFÖLD GRIND
 LÁDRÉTT K10 c/c 200
 LÓDRÉTT K10 c/c 300

SKÝRINGAR

ALMENNAR SKÝRINGAR SJÁ BL. 1-01
 STEYPA S-250, SEMENTINNIHALD = 300kg/M
 STEYPUHULA Í ÖTVEGGJUM = 30mm
 STEYPUHULA Í PLÖTU = 20mm
 BENDISTÁL Ks410



SNIÐ 1, 1:20



SNIÐ 3, 1:20

BR.	DAGS.	EDLI BREITINGA	SIGN.
Klettaberg 38 Hafnarfirði			
Veggir 2. hæð. Plata yfir 2. hæð			
DAGS.	mars 1999		
VERK NR.	99 - 14		
TEIKN. NR.	1-04		
HANNAD	Sveinbjörn Hinriksson		
TEIKNAD	Sveinbjörn Hinriksson		
YFIRFARIÐ	sig 2411483009		
TÆKNIÐJÓNUSTA SIGURDAR ÞORLEIFSSONAR ehf STRANDGÖTU 11 220 HAFNARFIRÐI Sími 555-4255 FAX 565-2875 E-mail taekni@jonusta.islandia.is			