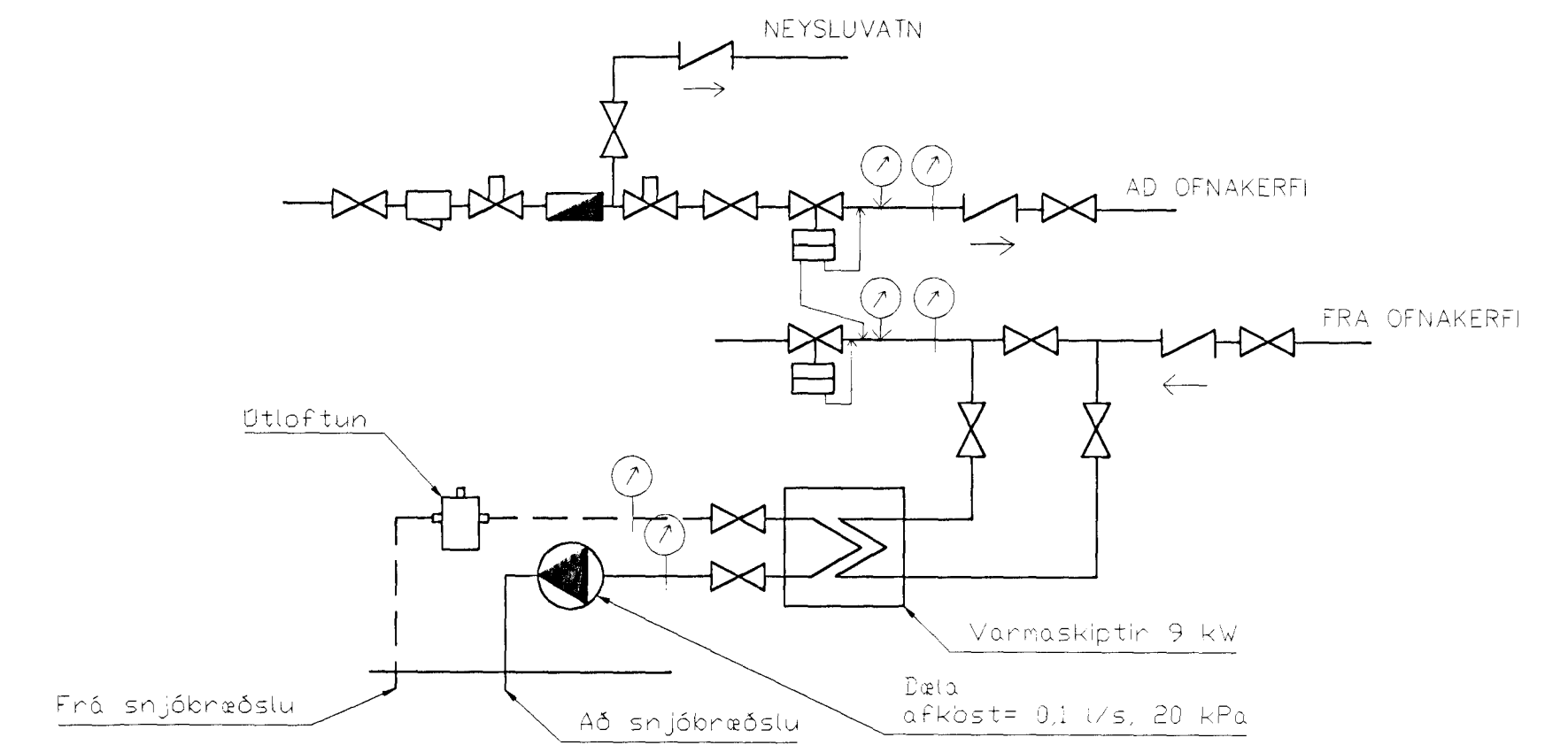


1. hæð, Grunnmynd, 1:50



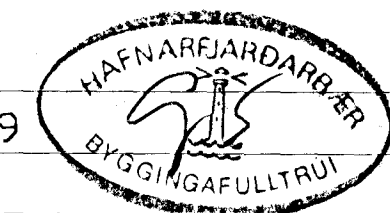
Mælagrind Hitaveitu

Skýringar

Skýringar hitalagna sjá bl. 2-05
Skýringar vatnslagna sjá bl. 2-06

HITALAGNIR SKÝRINGAR

Hitalagnir skulu vera úr svörtum stálpípum með skrúfuðum tengistykkjum DIN 2440.
Greinar að einstökum ofnum skulu vera 10 mm nema annað sé tilgreint á teikningum.
Fjarlægð á milli festinga.
Notanál Fjarlægð
15-32 mm 2,5 m
40-50 mm 3,0 m
Einnangra skal lagnir með 20mm Climaflex hólkum.
Á alla ofna komi sjálfvirkir ofntakar, stillitíð og loftskrúfur.
Lagnir skal þrýstiprófa við 8 bór, og skal þrýstingur standa ank. 8 tíma án þess að falla.

BR.	DAGS.	EDLI BREITINGA	SIGN.
<p>Klettaberg 40 Hafnarfirði</p> <p>Hita- og vatnslagnir 1. Hæð</p>			
			
DAGS. Febrúar 99			
VERK NR. 9853			
TEIKN. NR. 2-02			
HANNAÐ SVEINBJÖRN HINRIKSSON			
TEIKNAD SVEINBJÖRN HINRIKSSON			
YFIRFARID			
<p>TÆKNIÞJÓNUSTA SIGURDAR ÞORLEIFSSONAR ehf STRANDGÓTU 11 220 HAFNARFIRÐI SÍMI 555-4255 FAX 565-2875 E-mail taeknihjonusta@islandia.is</p>			