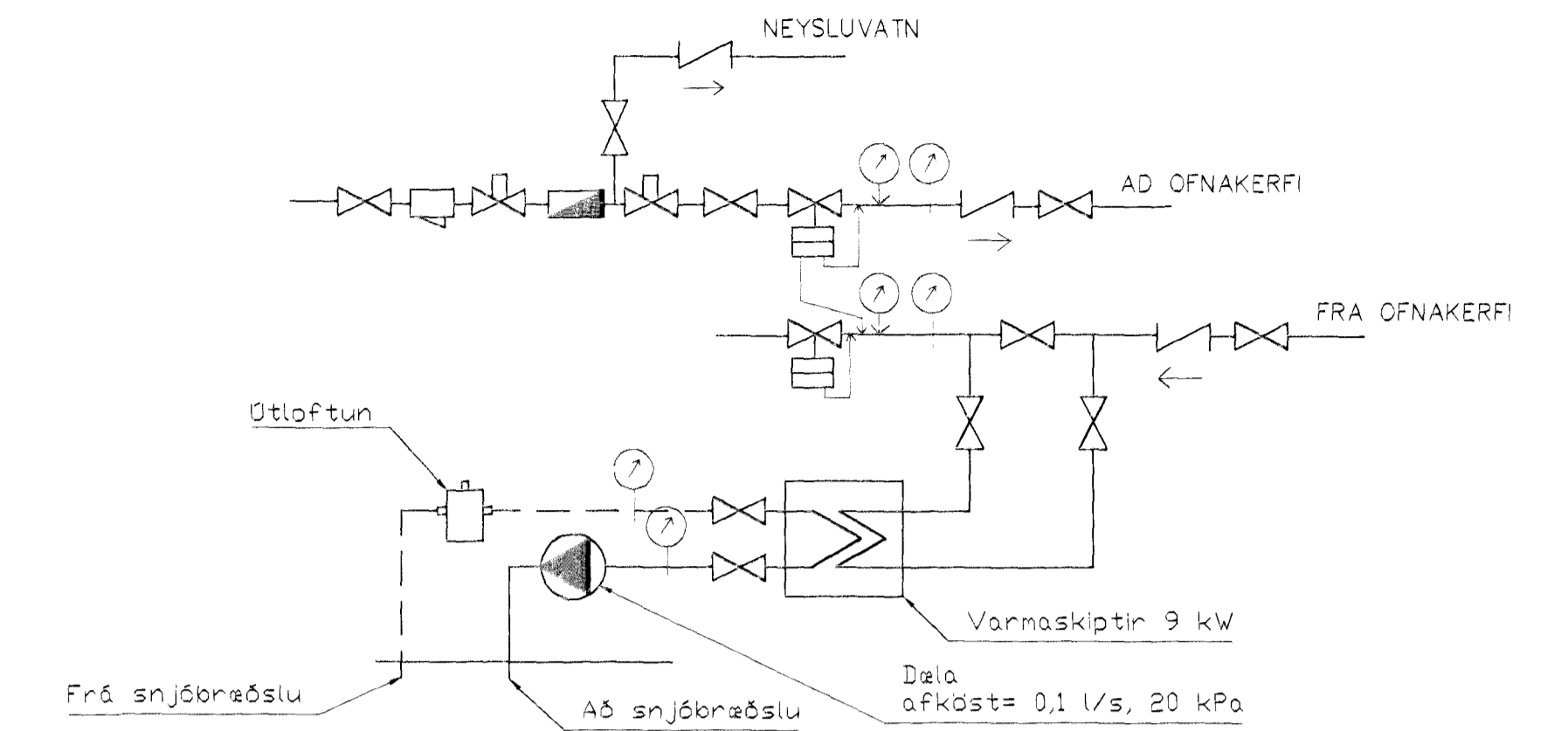


1. hæð, Grunnmynd, 1:50



Mælagnindur Hitaveitu

Skýringar

Skýringar hitalagna sjá bl. 2-05
Skýringar vatnslagna sjá bl. 2-06

HITALAGNIR SKÝRINGAR

Hitalagnir skulu vera úr svörtum stálpípum með skrúfuðum tengistykkiðun DIN 2440.
Greinar að einstökum ofnum skulu vera 10 mm nema annað sé tilgreint & teikningum.
Fjarlægð á milli festinga
Notamál Fjarlægð
15-32 mm 2,5 m
40-50 mm 3,0 m
Einaangra skal lagnir með 20mm Climaflex hölkum.
Á alla ofna komi sjálfvirkir ofnlokar, stillitíð og loftskrúfur.
Lagnir skal brýstíprófa við 8 bör, og skal brýstingur standa 8 tíma án þess að falla.

01	12.10.99	Snjódr. milli bílageymslu	S.H.
BR.	DAGS.	EDLI BREITINGA	SIGN.

Klettaberg 40
Hafnarfirði

Hita- og vatnslagnir
1. Hæð

DAGS. Febrúar 99

VERK NR. 9853

TEIKN. NR. 2-02

HANNAÐ SVEINBJÖRN HINRIKSSON

TEIKNAD SVEINBJÖRN HINRIKSSON

YFIRFARID

TÆKNIPJÓNUSTA SIGURDAR ÞORLEIFSSONAR ehf
STRANDGÖTU 11 220 HAFNARFIRÐI
SÍMI 555-4255 FAX 585-2875
E-mail taeknihjonusta@islandia.is