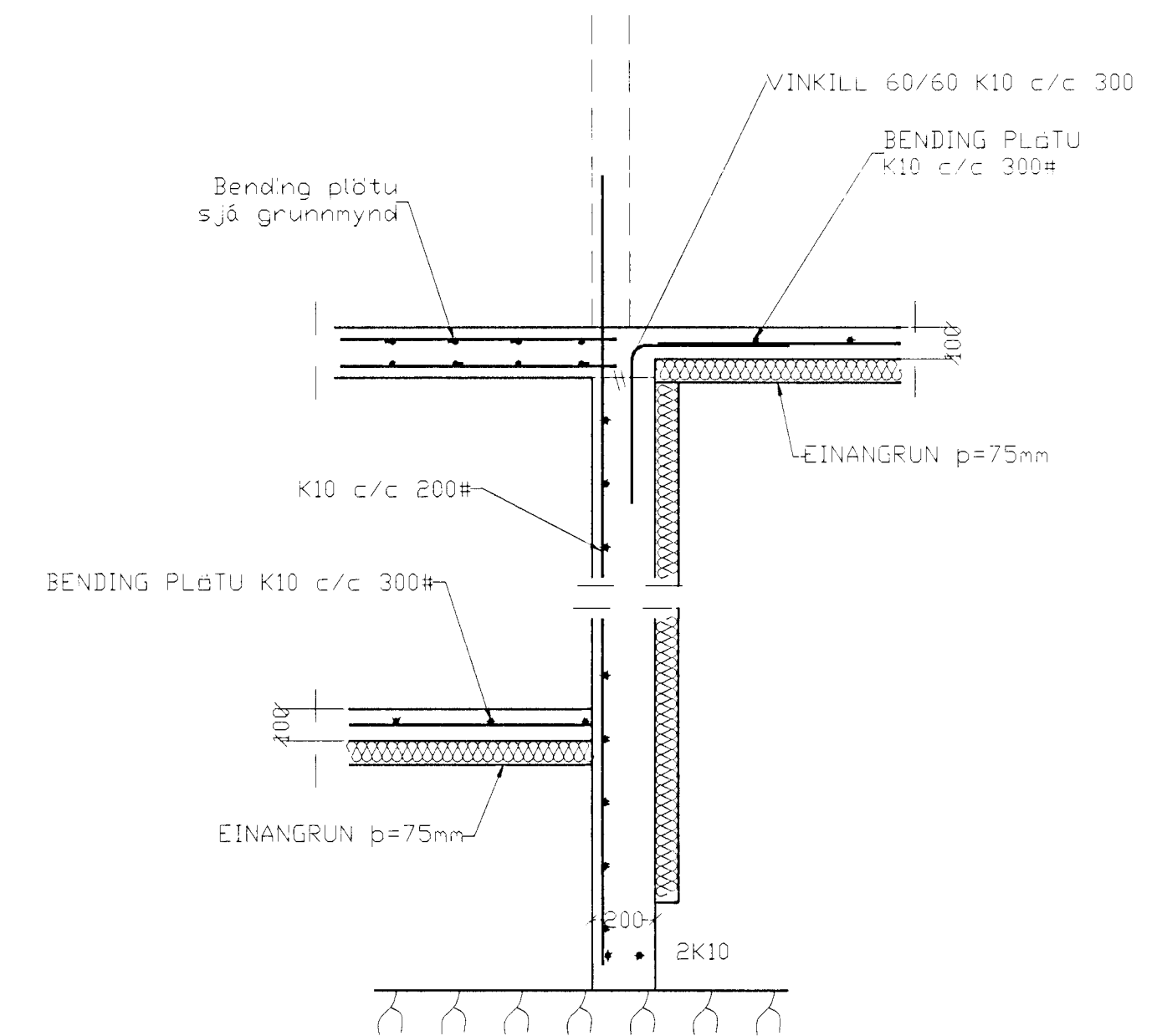
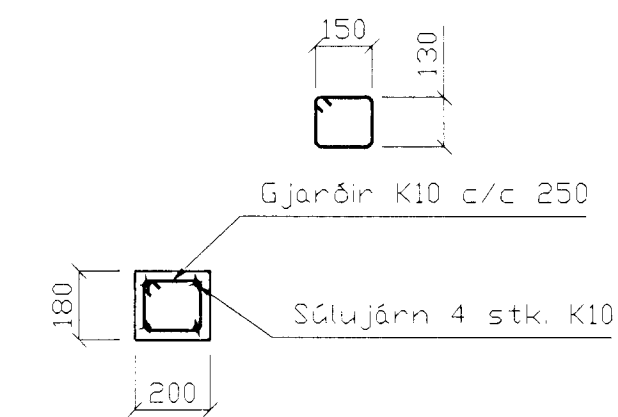


1. hæð, Grunnmynd, 1:50



SNID 2, 1:20

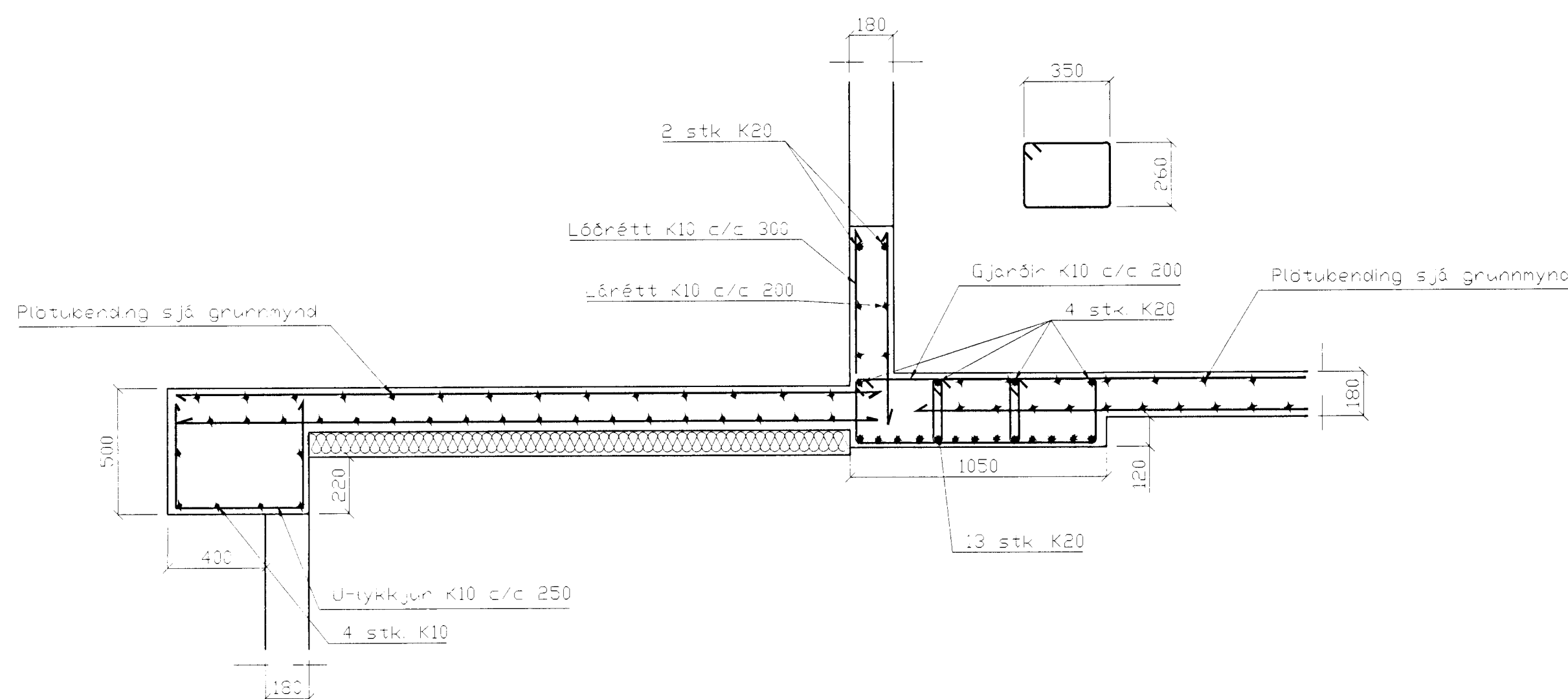


SÚLA S1, 1:20

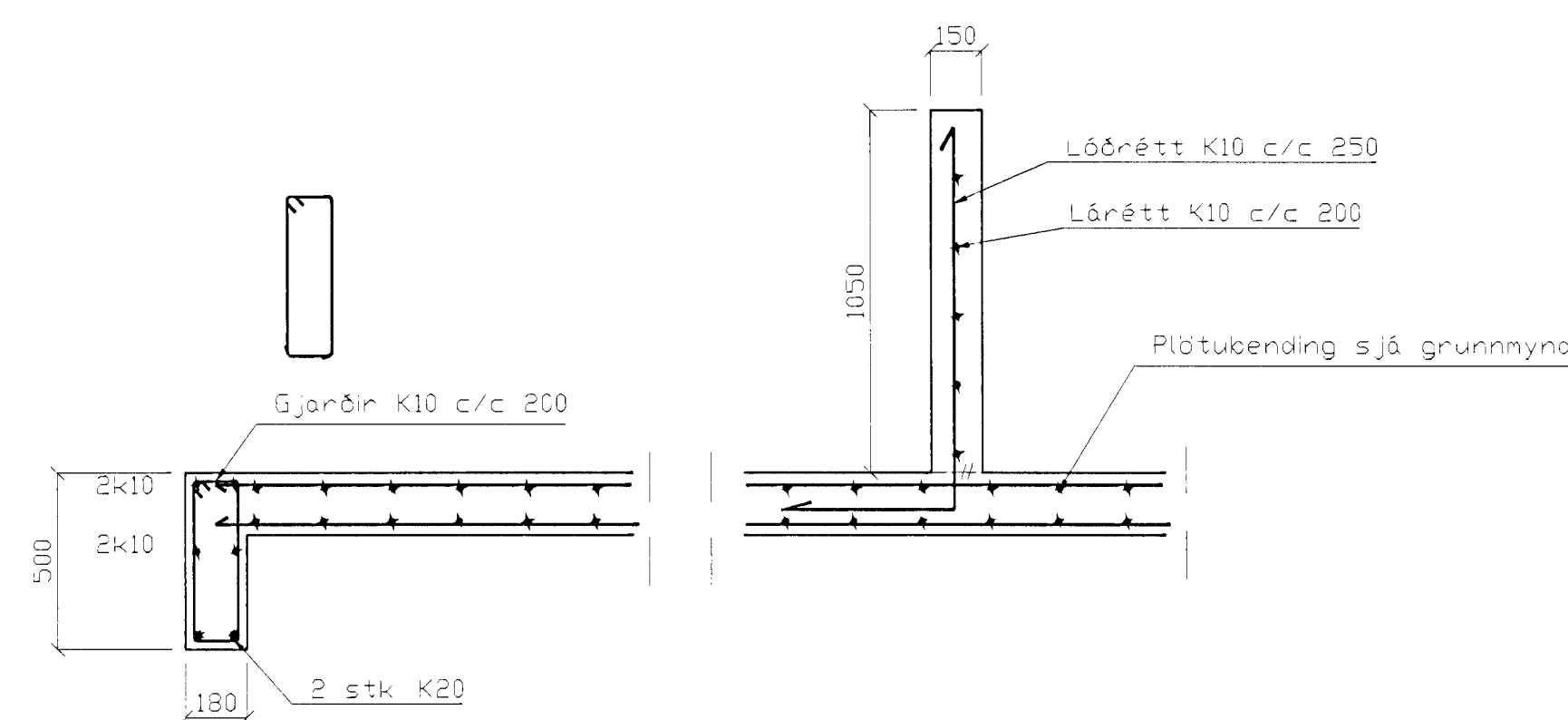
BENDING VEGGJA
 ÖTVEGGJIR TVEFBLD GRIND
 LÁRÉTT K10 c/c 200
 LÖDRÉTT K10 c/c 300

SKÝRINGAR

ALMENNAR SKÝRINGAR SJÁ BL. 1-01
 STEYPA S-250, SEMENTINNIHALD = 300kg/M
 STEYPUHULA Í ÖTVEGGJUM = 30mm
 STEYPUHULA Í PLÖTU = 20mm
 BENDISTÁL Ks410



SNID 1, 1:20



SNID 3, 1:20

BR.	DAGS.	EDLI BREITINGA	SIGN.
<p>Klettberg 40 Hafnarfirði</p> <p>Veggir 1. hæð. Plata yfir 1. hæð</p>			
DAGS.	Janúar 99		
VERK NR.	9853		
TEIKN. NR.	1-03		
TEIKNAD	SVEINBJARN HINRIKSSON		
YFIRFARID			
<p>TÆKNIJÓNUSTA SIGURDAR ÞORLEIFSSONAR ehf STRANDGÖTU 11 220 HAFNARFIRÐI Sími 555-4255 FAX 565-2875 E-mail taeknihjonusta@islandia.is</p>			