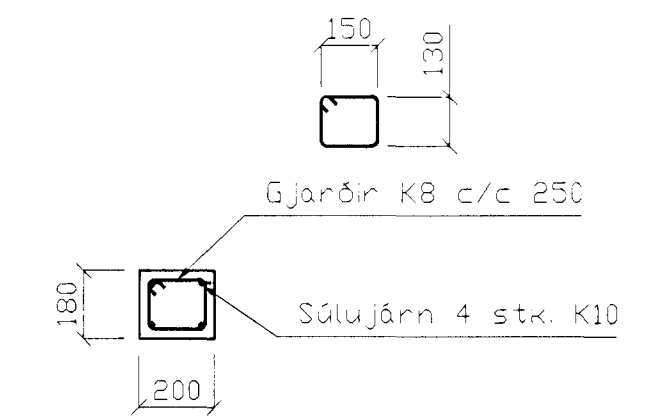
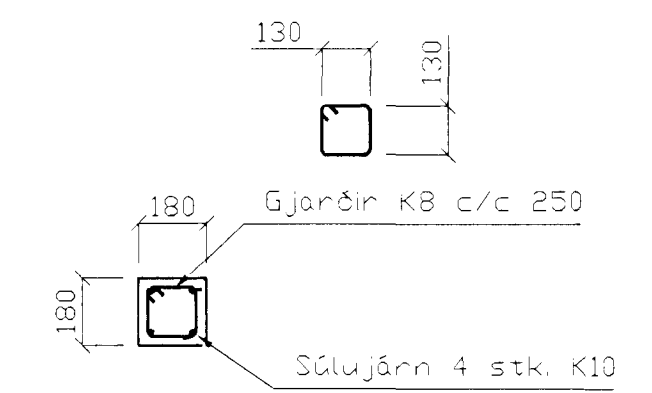


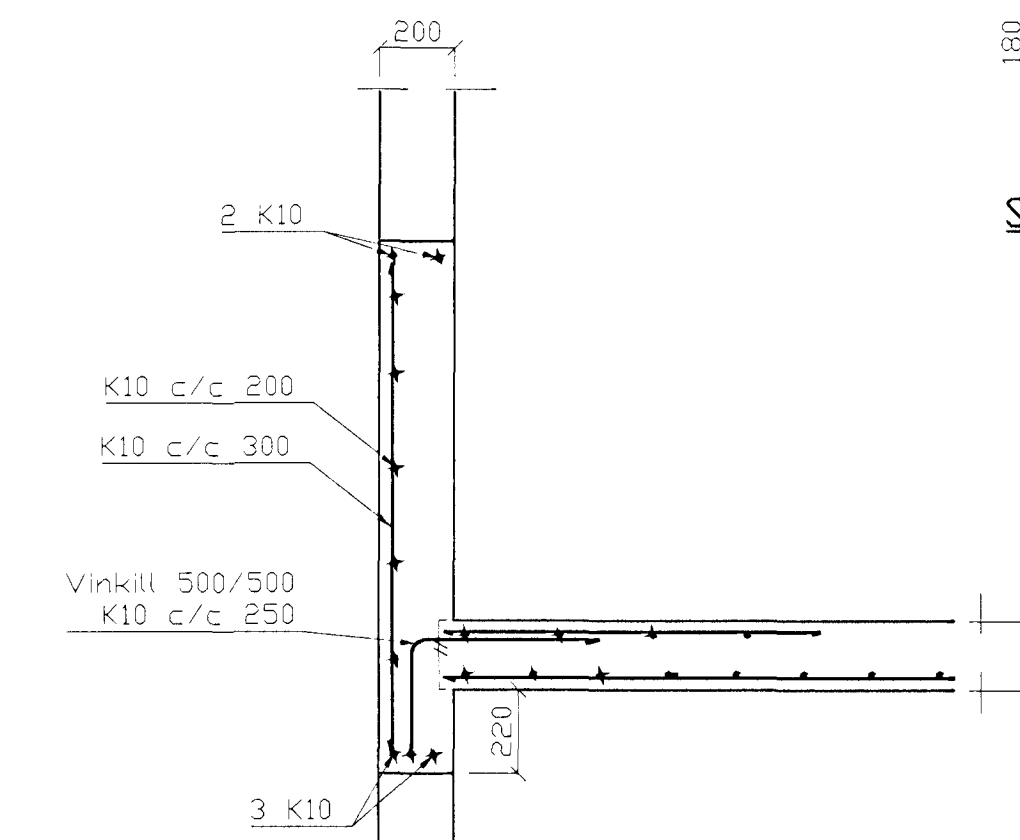
2. Hæð, Grunnmynd, 1:50



SÚLA S1, 1:20



SÚLA S2, 1:20

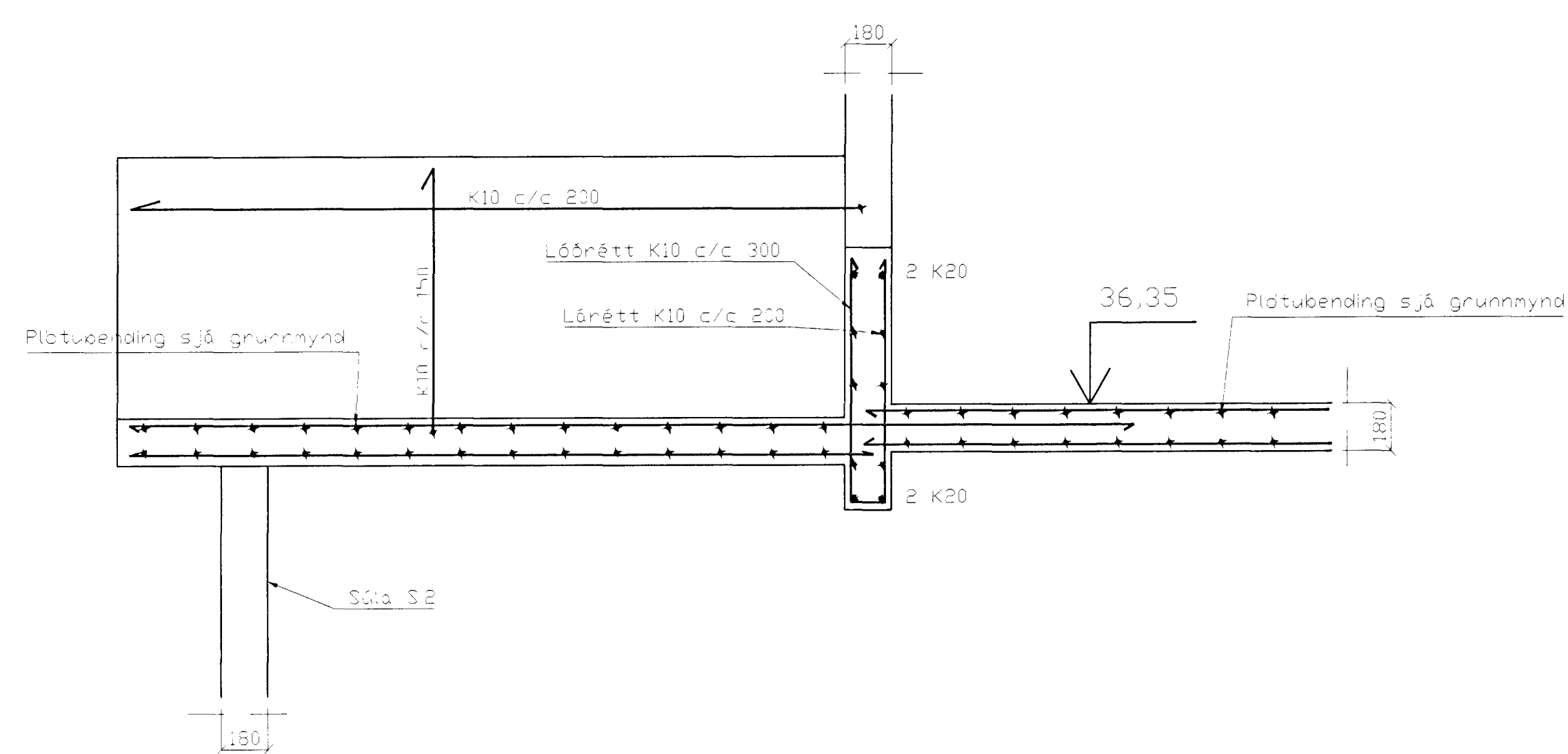


SNID 2, 1:20

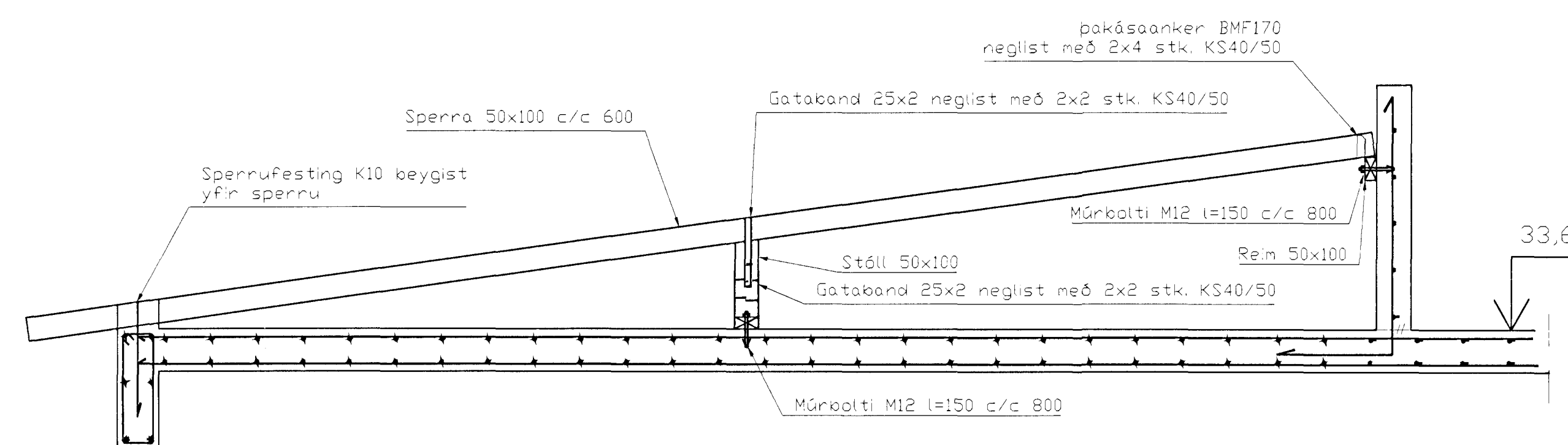
BENDING VEGGJA
 OTVEGGJIR TVÖFÖLD GRIND
 LÁRÉTT K10 c/c 200
 LÓÐRÉTT K10 c/c 300

SKÝRINGAR

ALMENNAR SKÝRINGAR SJÁ BL. 1-01
 STEYPA S-250, SEMENTINNIHALD = 300kg/M
 STEYPUHULA Í OTVEGGJUM = 30mm
 STEYPUHULA Í PLÖTU = 20mm
 BENDISTÁL Ks410



SNID 1, 1:20



SNID 3, 1:20

BR.	DAGS.	EDLI BREITINGA	SIGN.
<p>Klettaberg 40 Hafnarfirði</p> <p>Veggir 2. hæð Plata yfir 2. hæð</p>			
DAGS. Janúar 99			
VERK NR. 9853			
TEIKN. NR. 1-04			
HANNAD Sveinbjörn Hinriksson			
TEIKNAD Sveinbjörn Hinriksson			
YFIRFARID			
<p>TÆKNIJÓNUSTA SIGURDAR ÞORLEIFSSONAR ehf STRANDGÖTU 11 220 HAFNARFIRDI Sími 555-4255 FAX 565-2875 E-mail taeknihjonusta@siandla.is</p>			