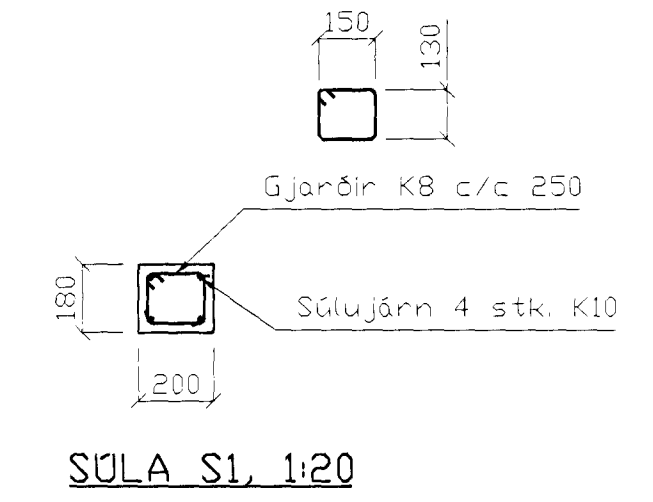


2. Hæð, Grunnmynd, 1:50

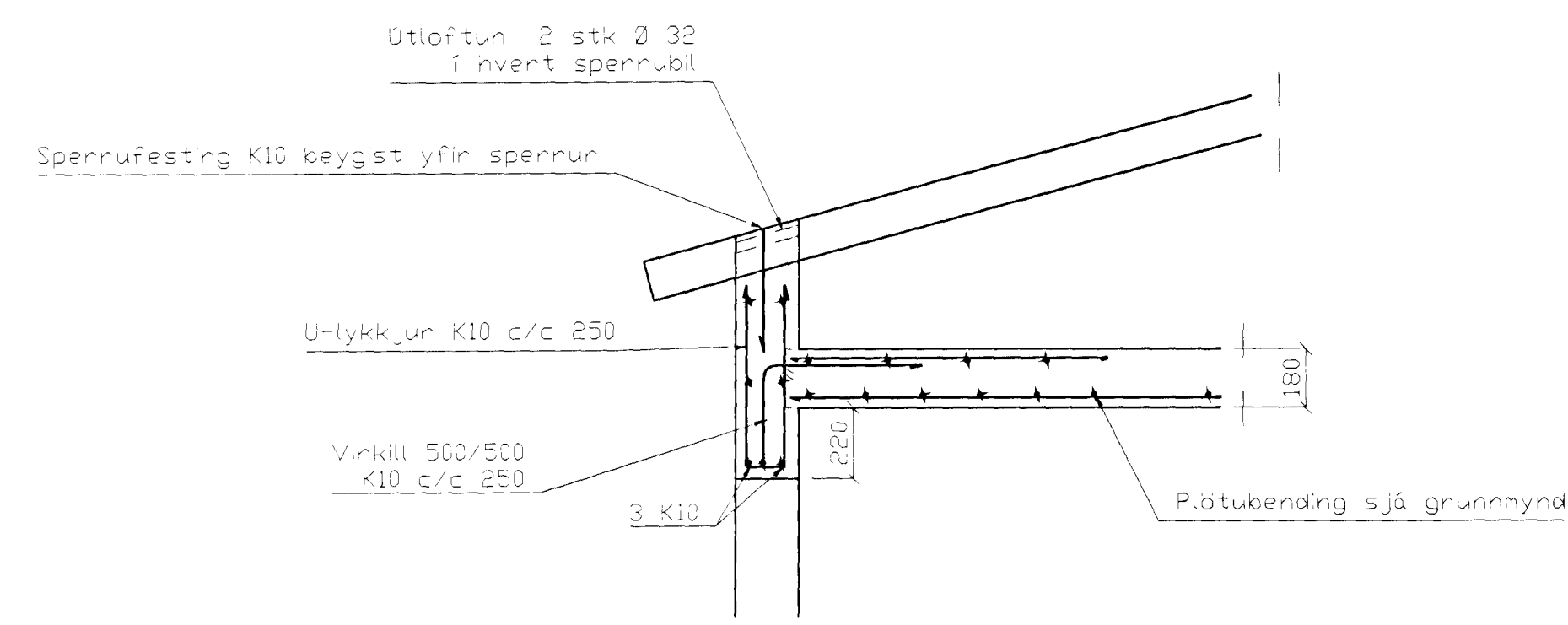


SÚLA S1, 1:20

BENDING VEGGJA
 OTVEGGJIR TVÖFÖLD GRIND
 LÁÐRÉTT K10 c/c 200
 LÖÐRÉTT K10 c/c 300

SKÝRINGAR

ALMENNAR SKÝRINGAR SJÁ BL. 1-01
 STEYPA S-250, SEMENTINNIHALD = 300kg/M
 STEYPUHULA Í OTVEGGJUM = 30mm
 STEYPUHULA Í PLÖTU = 20mm
 BENDISTÁL Ks410



SNID 1, 1:20

BR.	DAGS.	EDLI BREITINGA	SIGN.
Klettaberg 40 Hafnarfirði			
Veggir 3. hæð. Plata yfir 3. hæð			
DAGS. Apríl 99			
VERK NR. 9853			
TEIKN. NR. 1-05			
HANNAD Sveinbjörn Hinriksson			
TEIKNAD Sveinbjörn Hinriksson			
YFIRFARID			
TÆKNIJÓNUSTA SIGURDAR ÞORLEIFSSONAR ehf STRANDGÖTU 11 220 HAFNARFIRÐI Sími 555-4255 FAX 565-2875 E-mail taeknihjonusta@islandia.is			