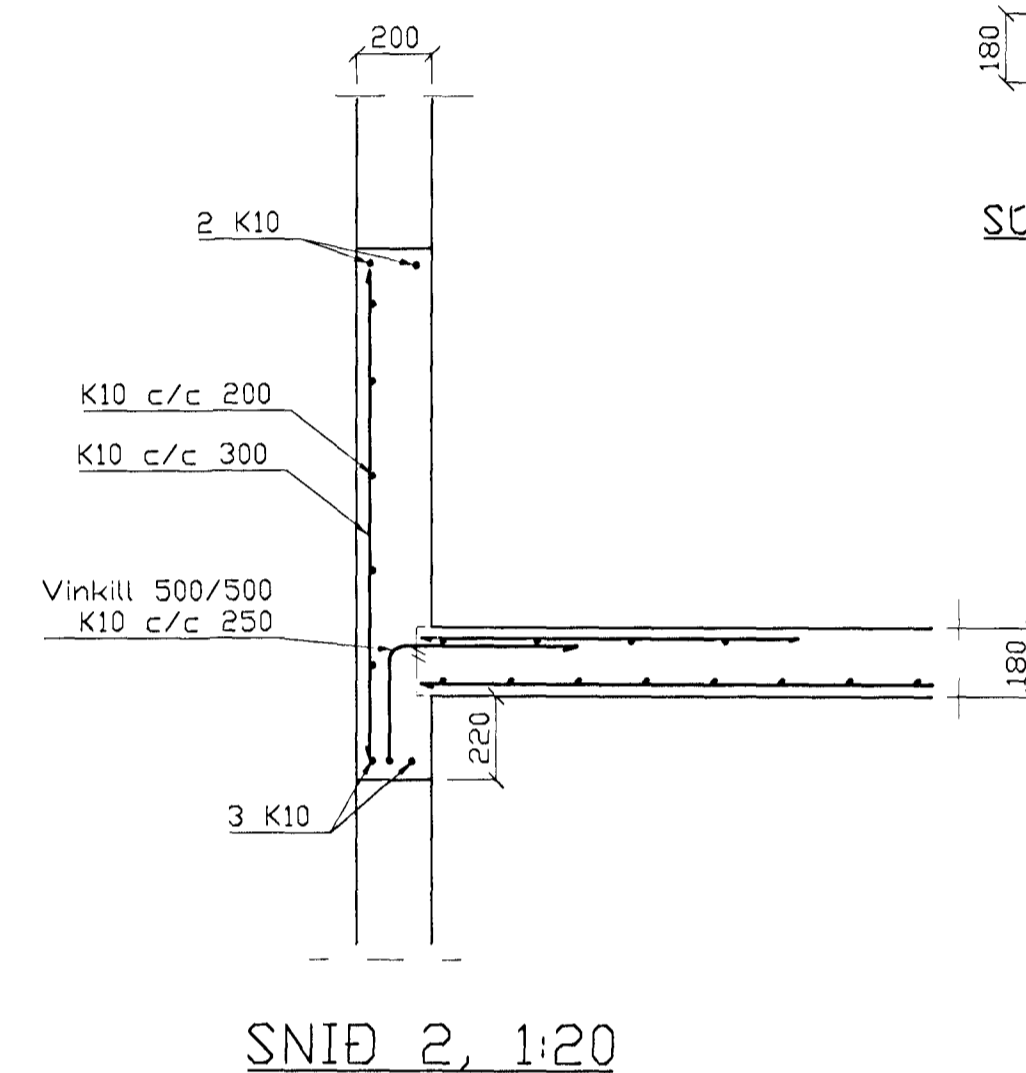
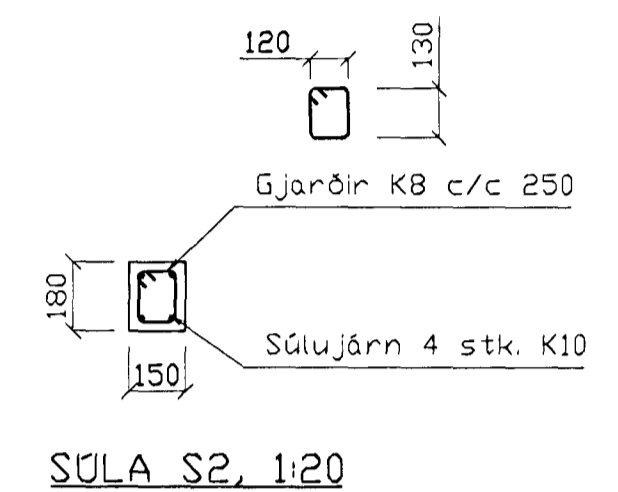
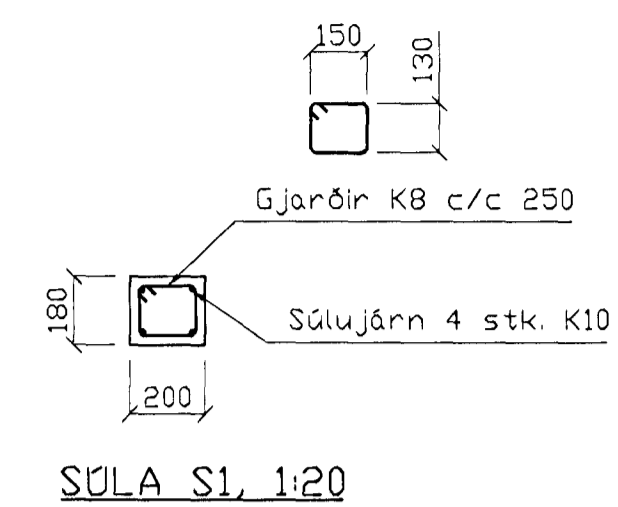


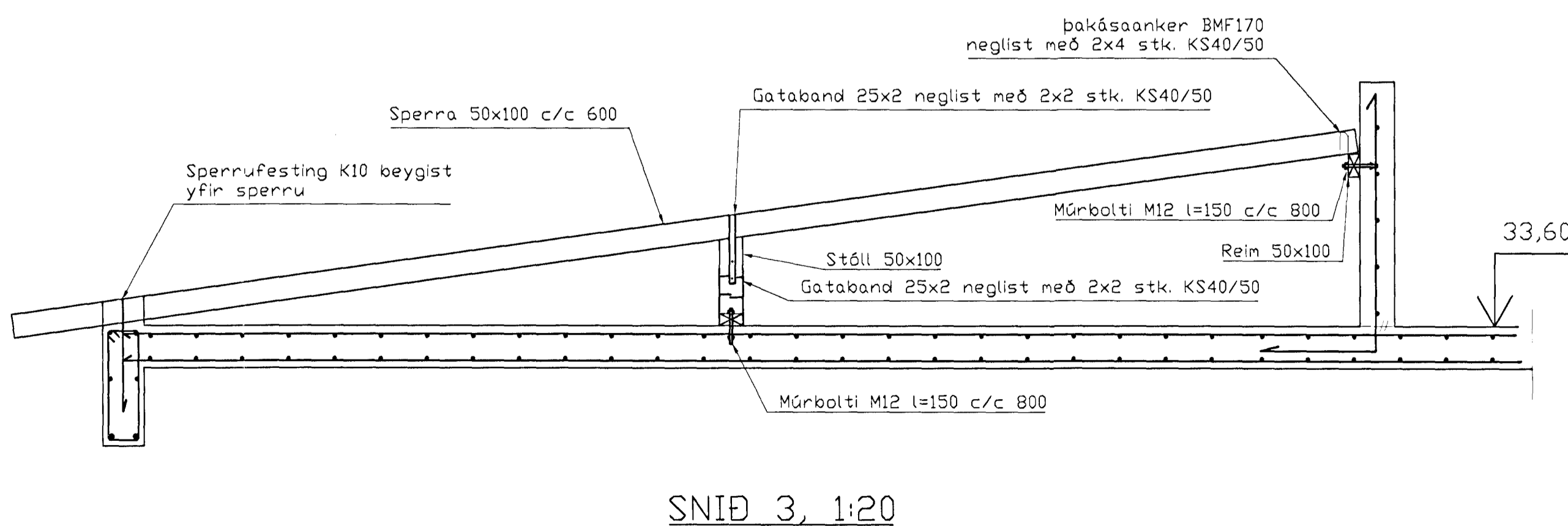
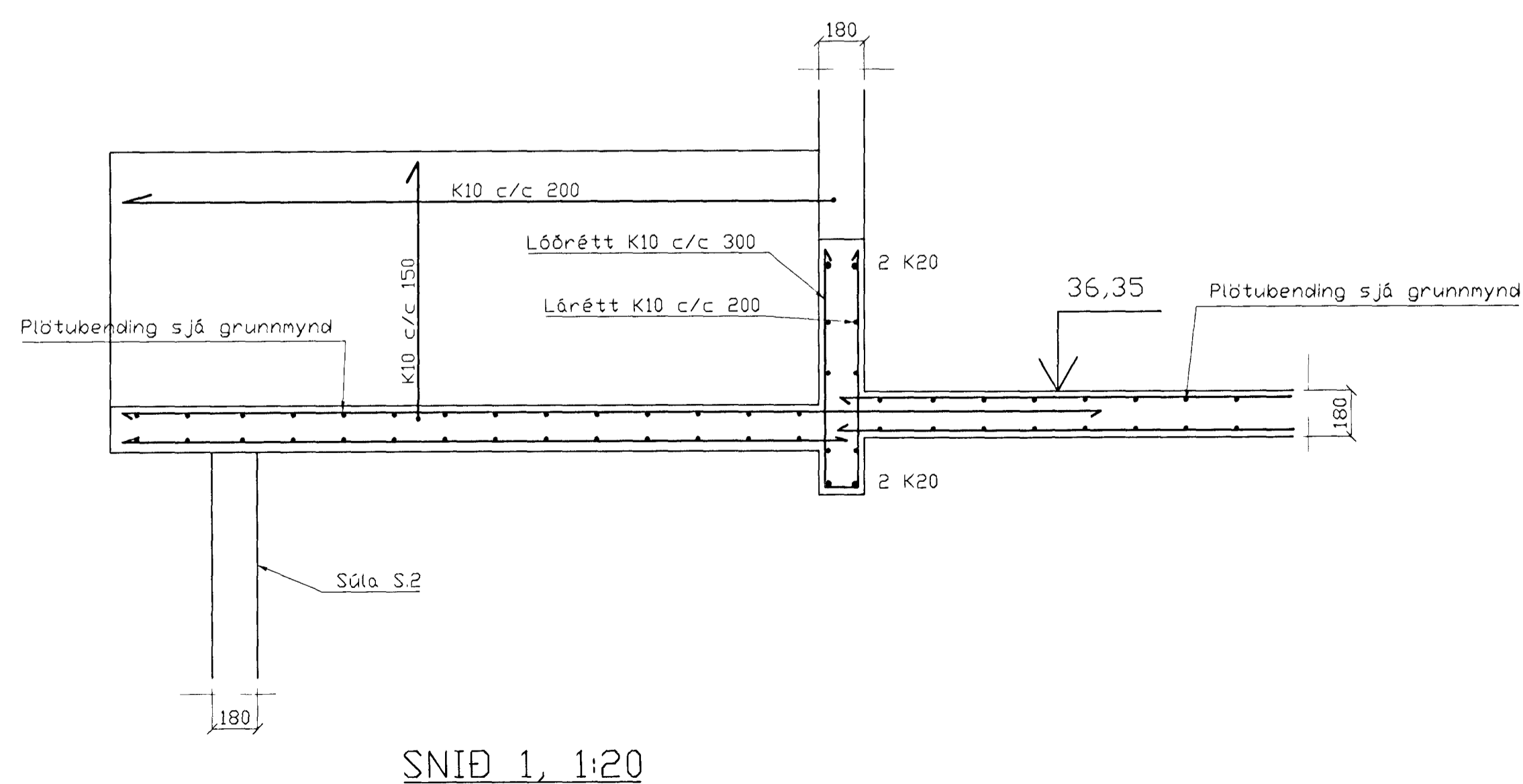
2. hæð, Grunnmynd, 1:50



BENDING VEGGJA
 OTVEGGJIR TVÖFÖLD GRIND
 LÁRÉTT K10 c/c 200
 LÖDRÉTT K10 c/c 300

SKÝRINGAR

ALMENNAR SKÝRINGAR SJÁ BL. 1-01
 STEYPA S-250, SEMENTINNIHALD = 300kg/m
 STEYPUHULA f OTVEGGJUM = 30mm
 STEYPUHULA f PLÖTU = 20mm
 BENDISTÁL Ks410



BR.	DAGS.	EDLI BREITINGA	SIGN.
Klettaberg 40 Hafnarfirði			
Veggir 2. hæð. Plata yfir 2. hæð			
Byggingeigilur Hafnarfirðar Atorjill Þórunn			
DAGS.	Janúar 99		
VERK NR.	9853		
TEIKN. NR.	1-04		
HANNAD	Sveinbjörn Hinriksson		
TEIKNAD	Sveinbjörn Hinriksson		
YFIRFARID			
TÆKNIÞJÓNUSTA SIGURDAR ÞORLEIFSSONAR ehf STRANDGÖTU 11 220 HAFNARFIRÐI Sími 555-4255 FAX 565-2875 E-mail taeknihjonusta@islandia.is			