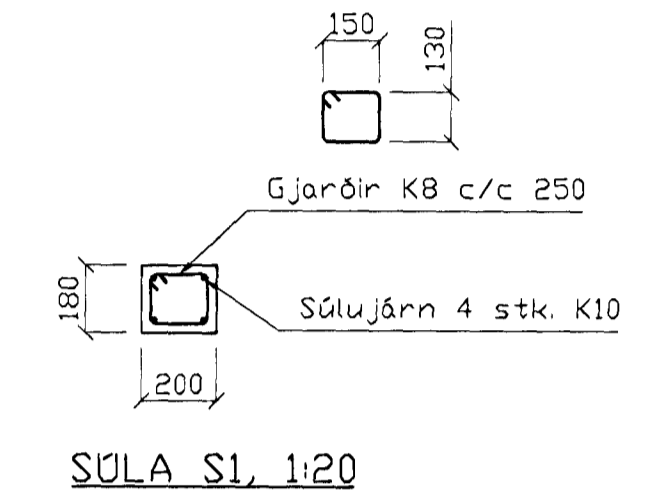


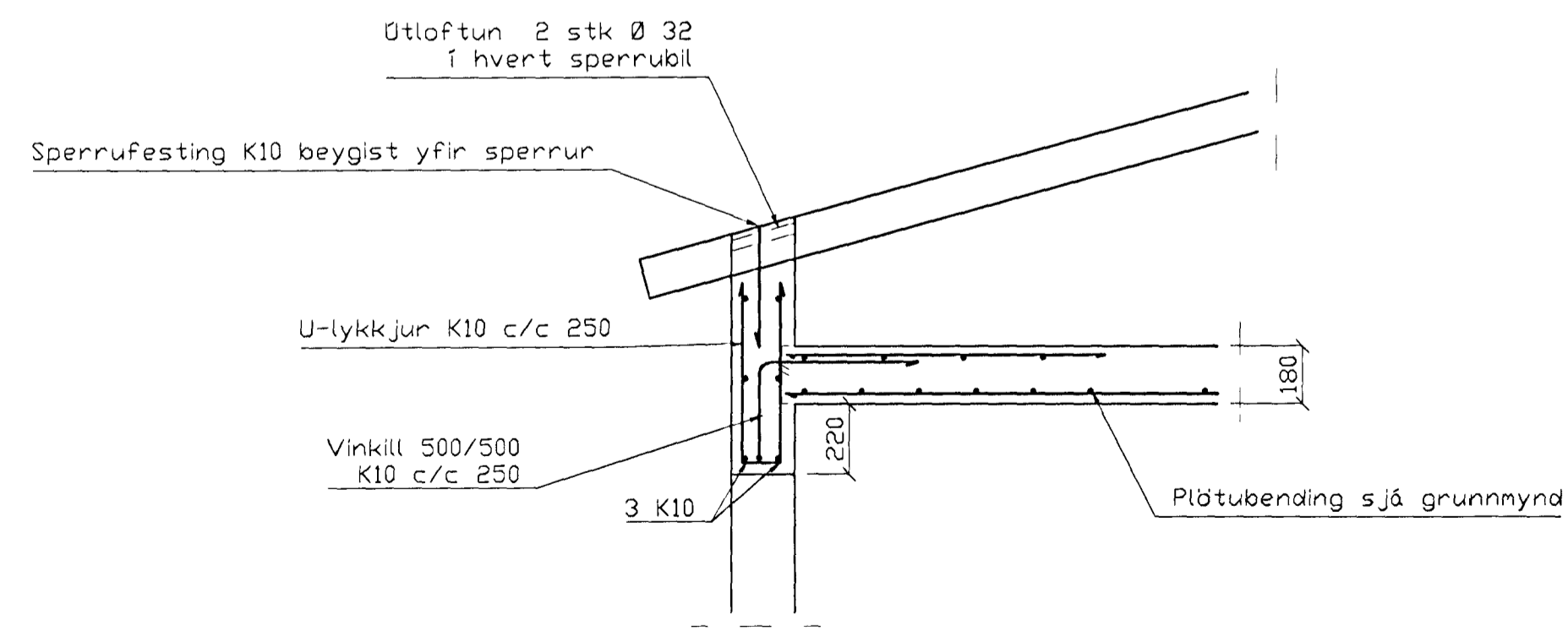
2. hæð, Grunnmynd, 1:50



BENDING VEGGJA
 ÚTVEGGJIR TVÖFOLD GRIND
 LÁRÉTT K10 c/c 200
 LÖÐRÉTT K10 c/c 300

SKÝRINGAR

ALMENNAR SKÝRINGAR SJÁ BL. 1-01
 STEYPA S-250, SEMENTINNIHALD = 300kg/M
 STEYPUHULA Í ÚTVEGGJUM = 30mm
 STEYPUHULA Í PLÁTU = 20mm
 BENDISTÁL Ks410



SNID 1, 1:20

BR.	DAGS.	EDLI BREITINGA	SIGN.
Klettaberg 40 Hafnarfirði			
Veggir 3. hæð. Plata yfir 3. hæð			
DAGS. Apríl 99			Bygginguáskrifir Hafnarfjarðar Mánuur þ.m.
VERK NR. 9853			12. MAI. 1999
TEIKN. NR. 1-05			Sigrúnarfrí Haldrásson
HANNAD Sveinbjörn Hinriksson			
TEIKNAD Sveinbjörn Hinriksson			
YFIRFARID <i>Sveinbjörn Hinriksson</i>			
TÆKNIPJÓNUSTA SIGURDAR PORLEIFSSONAR ehf STRANDGÖTU 11 220 HAFNARFIRDI Sími 555-4255 FAX 565-2875 E-mail taeknipjonusta@islandia.is			