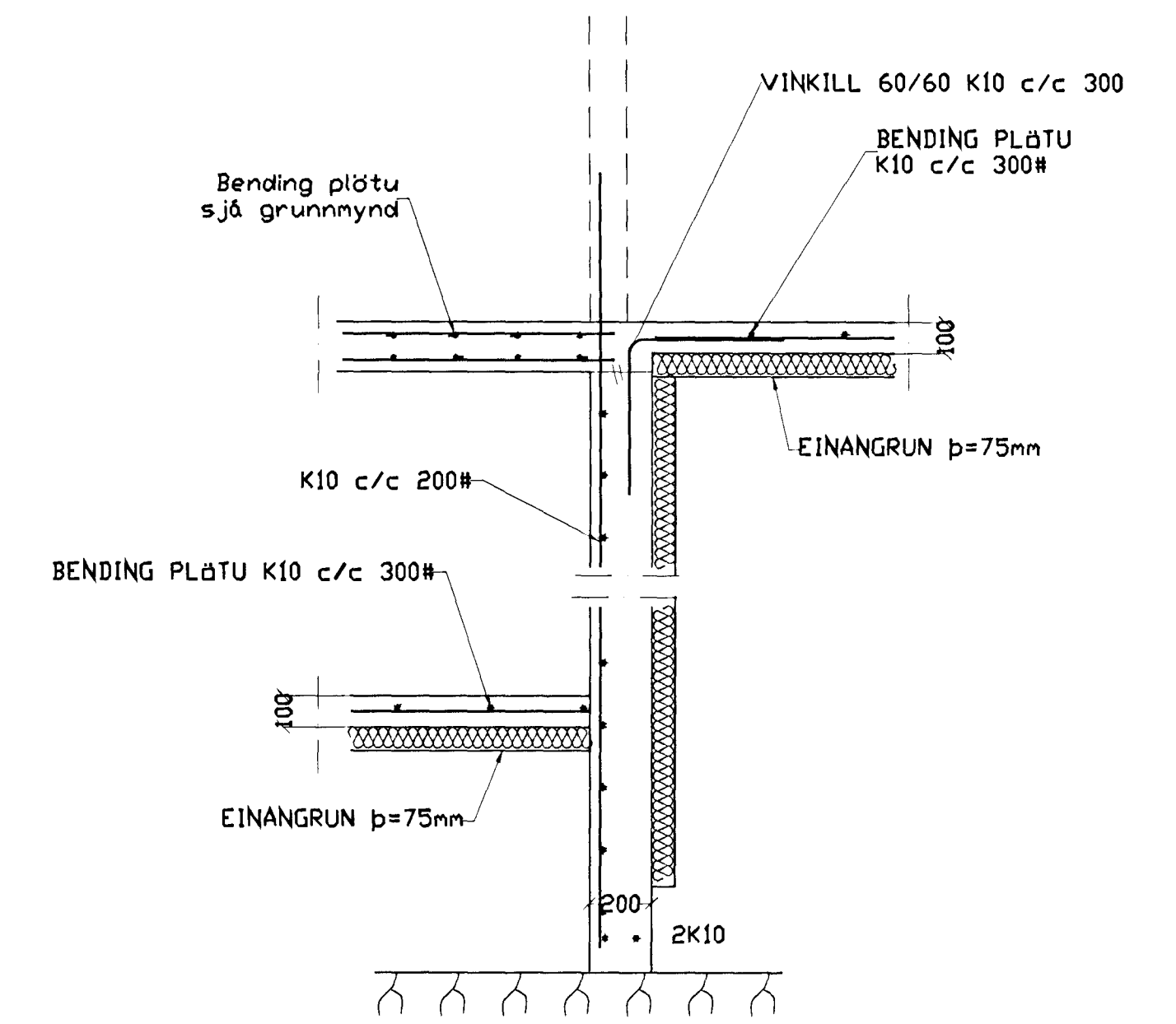
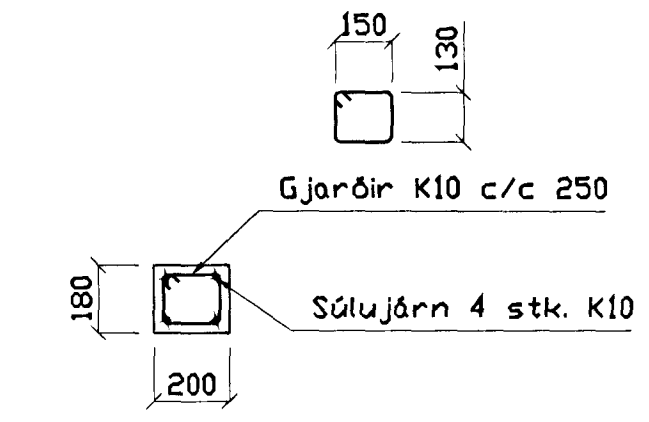


1. Hæð, Grunnmynd, 1:50



SNID 2, 1:20

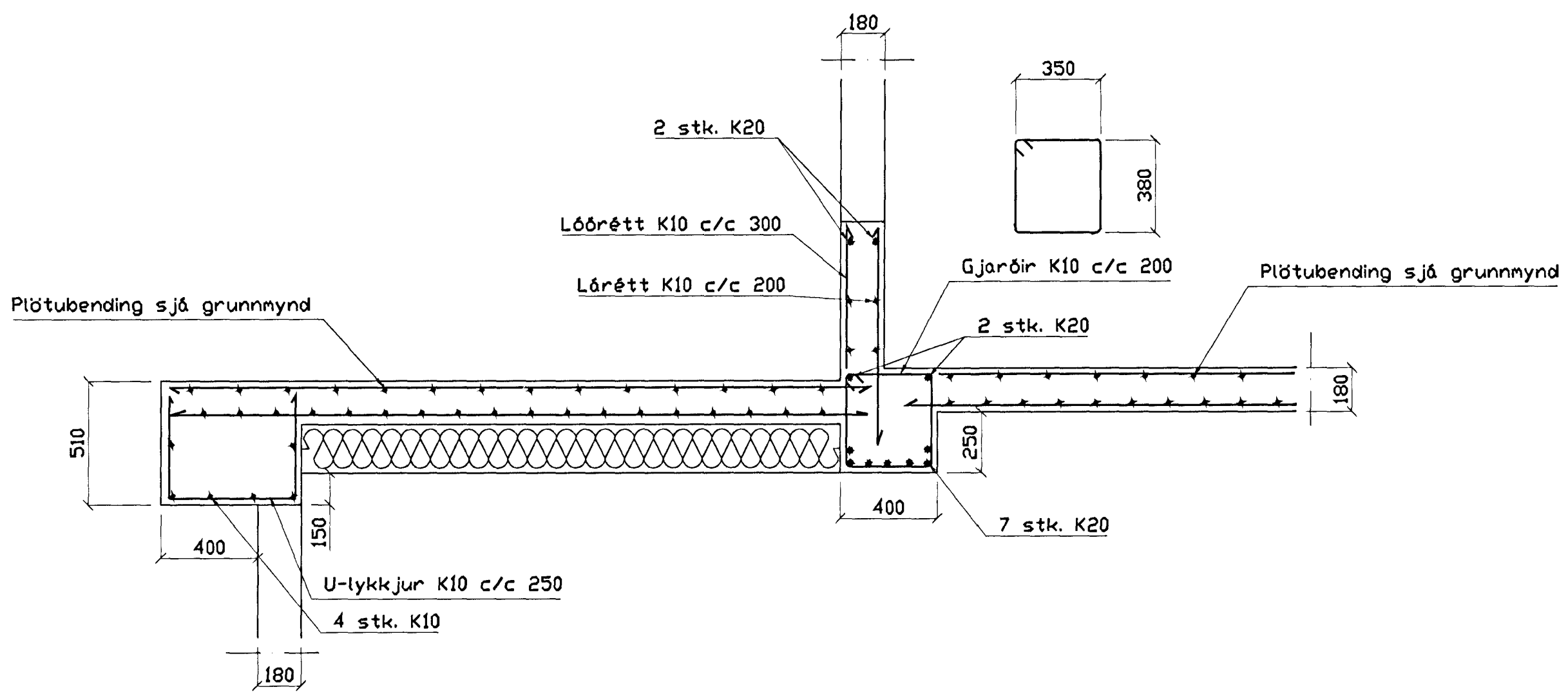


SÖLA S1, 1:20

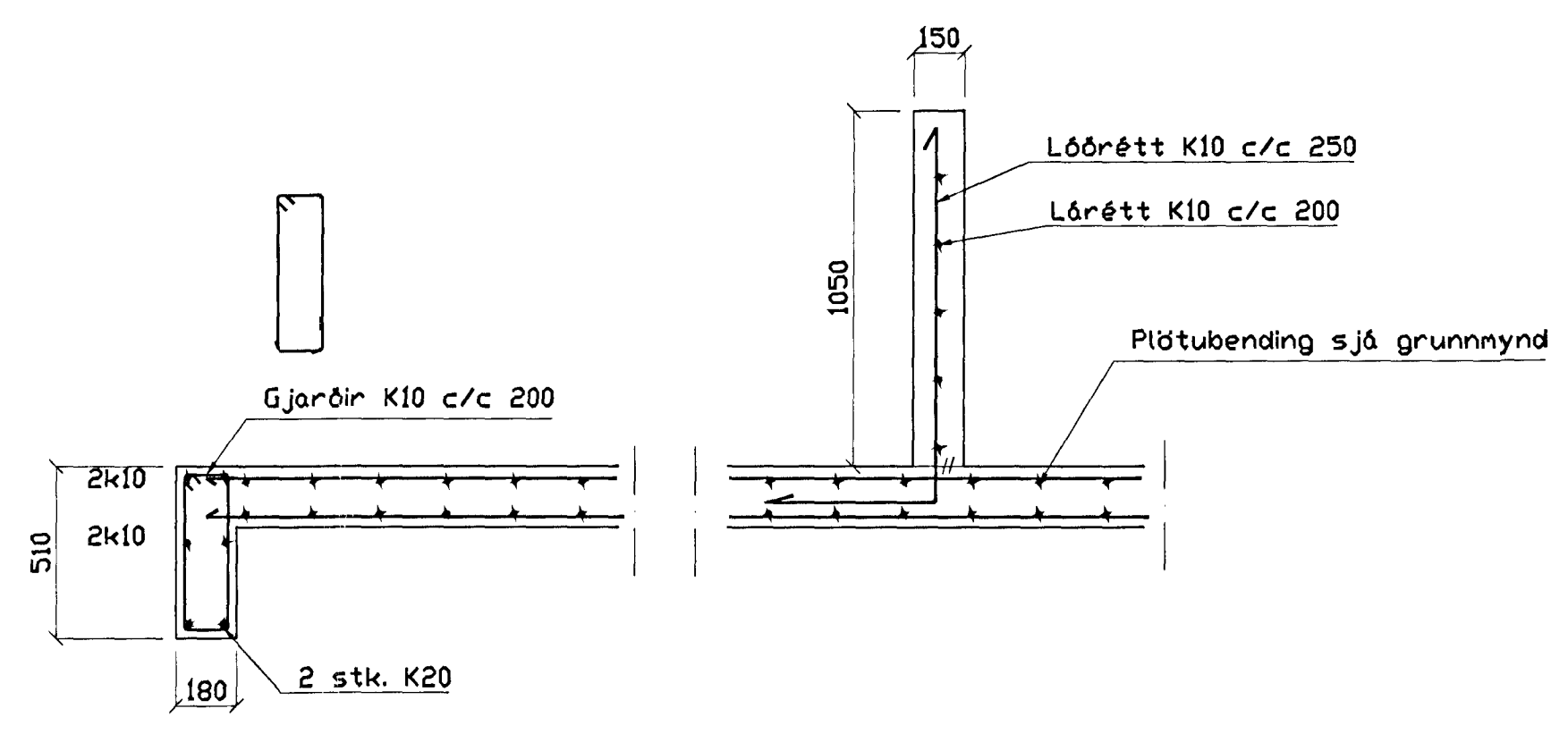
BENDING VEGGJA
 OTVEGGJIR TVÖFÖLD GRIND
 LÁRÉTT K10 c/c 200
 LÖDRÉTT K10 c/c 300

SKÝRINGAR

ALMENNAR SKÝRINGAR SJÁ BL. 1-01
 STEYPA S-250, SEMENTINNHÁLD = 300kg/m
 STEYPUHULA Í OTVEGGJUM = 30mm
 STEYPUHULA Í PLÖTU = 20mm
 BENDISTÁL Ks410



SNID 1, 1:20



SNID 3, 1:20

BR.	DAGS.	EDLI BREITINGA	SIG.
Klettberg 40 Hafnarfirði			
Veggir 1. hæð. Plata yfir 1. hæð			
Byggingaútlitir Hafnarfjarðar Afskrátt þau			
DAGS.	Janúar 1999		
VERK NR.	9853		
TEIKN. NR.	1-03		
Sigríður Halldórsdóttir			
HANNAD SVEINBJARN HINRIKSSON			
TEIKNAD SVEINBJARN HINRIKSSON			
YFIRFARID			
TÆKNIÞJÓNUSTA SIGURDAR PORLEIFSSONAR ehf			
STRANDGÖTU 11 220 HAFNARFIRÐI			
SÍMI 555-4255 FAX 565-2875			
E-mail taekniþjonusta@islandia.is			