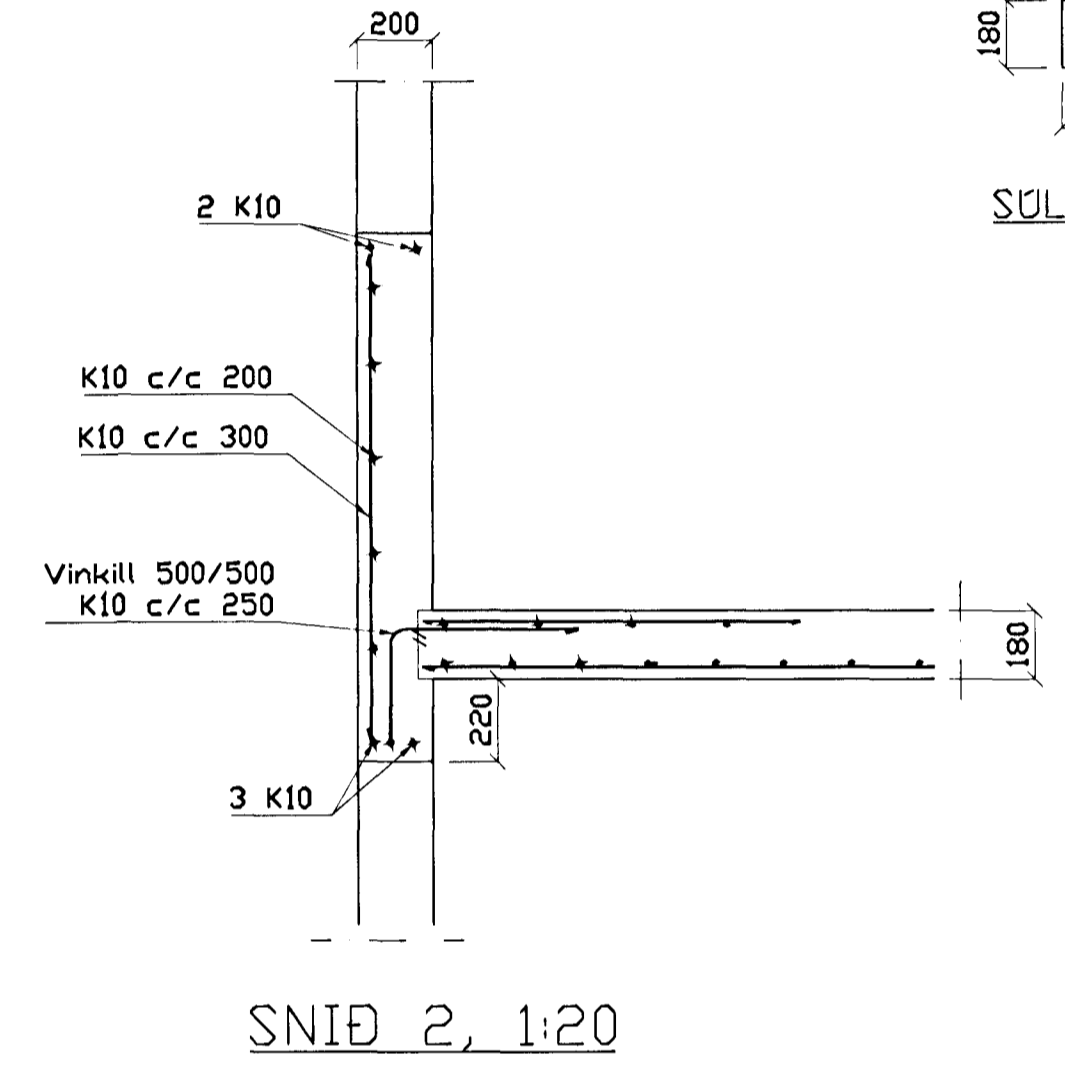
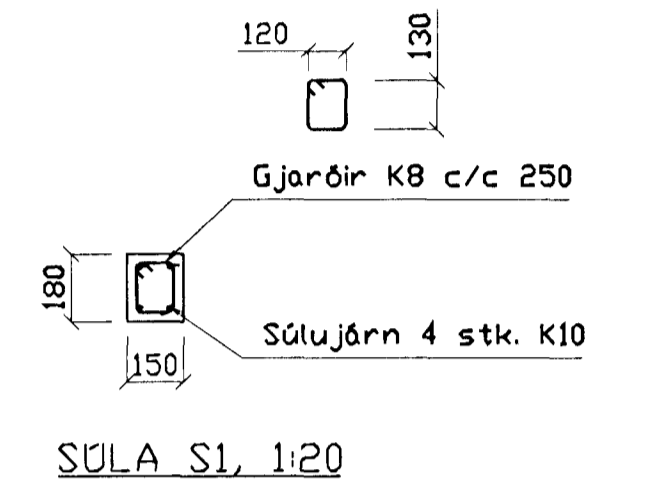
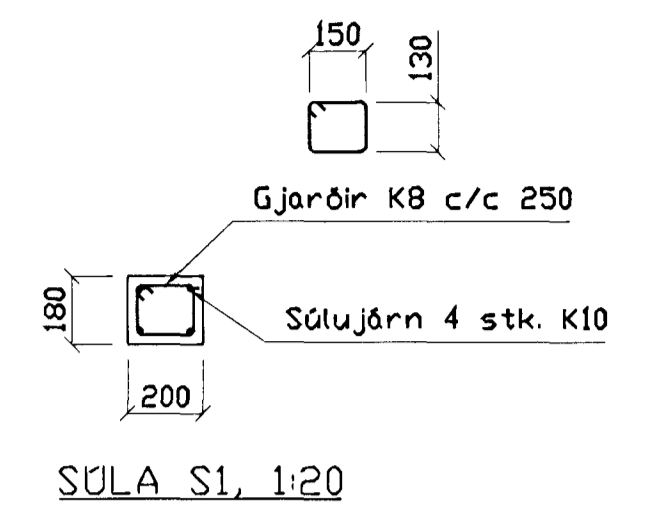


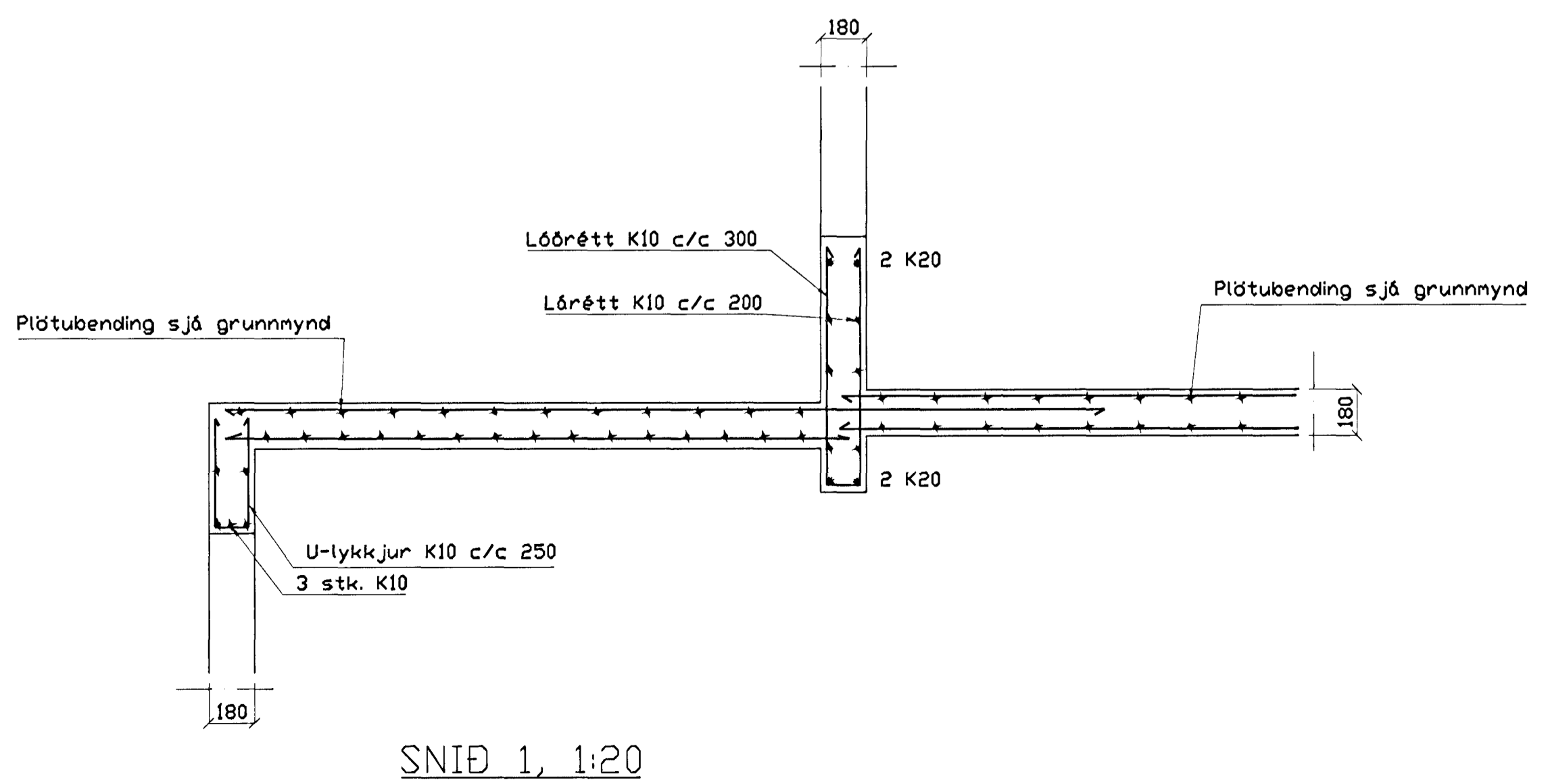
2. Hæð, Grunnmynd, 1:50



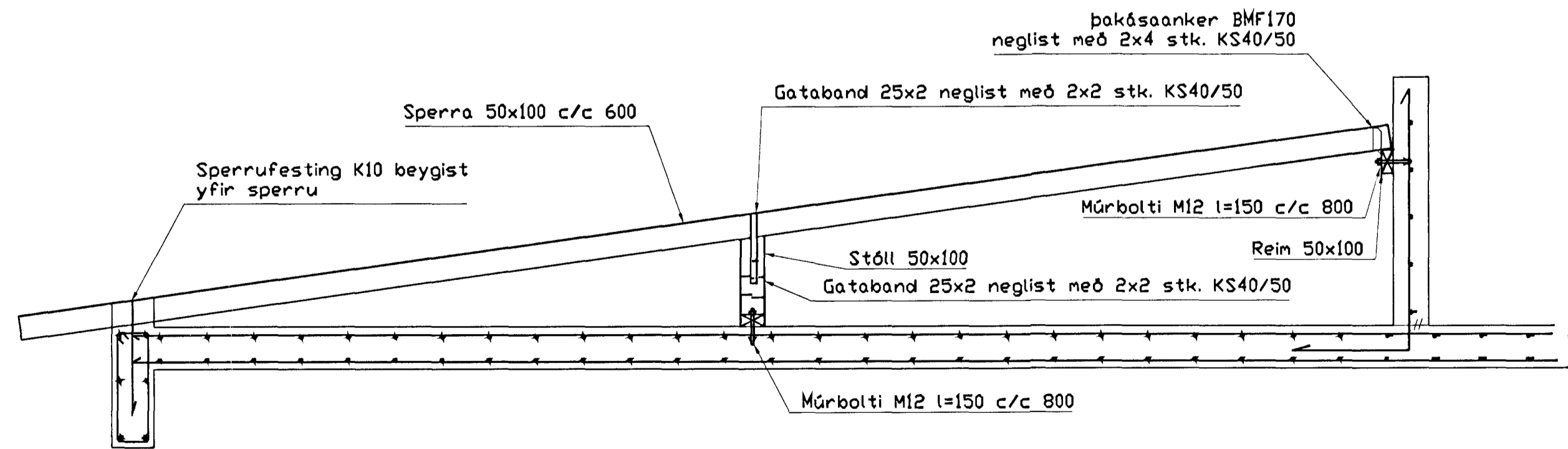
BENDING VEGGJA
 OTVEGGJIR TVÖFÖLD GRIND
 LÁRÉTT K10 c/c 200
 LÓÐRÉTT K10 c/c 300

SKÝRINGAR

ALMENNAR SKÝRINGAR SJÁ BL. 1-01
 STEYPA S-250, SEMENTINNHALD = 300kg/M
 STEYPUHULA Í OTVEGGJUM = 30mm
 STEYPUHULA Í PLÖTU = 20mm
 BENDISTÁL Ks410



SNID 1, 1:20



SNID 3, 1:20

BR.	DAGS.	EDLI BREITINGA	SIGN

Klettaberg 40
 Hafnarfirði

Veggir 2. hæð.
 Plata yfir 2. hæð

DAGS. Janúar 99
 VERK NR. 9853
 TEIKN. NR. 1-04
 HANNAÐ Sveinbjörn Hinriksson
 TEIKNAD Sveinbjörn Hinriksson
 YFIRFARID

TÆKNIPJÓNUSTA SIGURDAR ÞORLEIFSSONAR ehf
 STRANDGÖTU 11 220 HAFNARFIRDI
 Sími 555-4255 FAX 565-2875
 E-mail taeknipjonusta@islandia.is