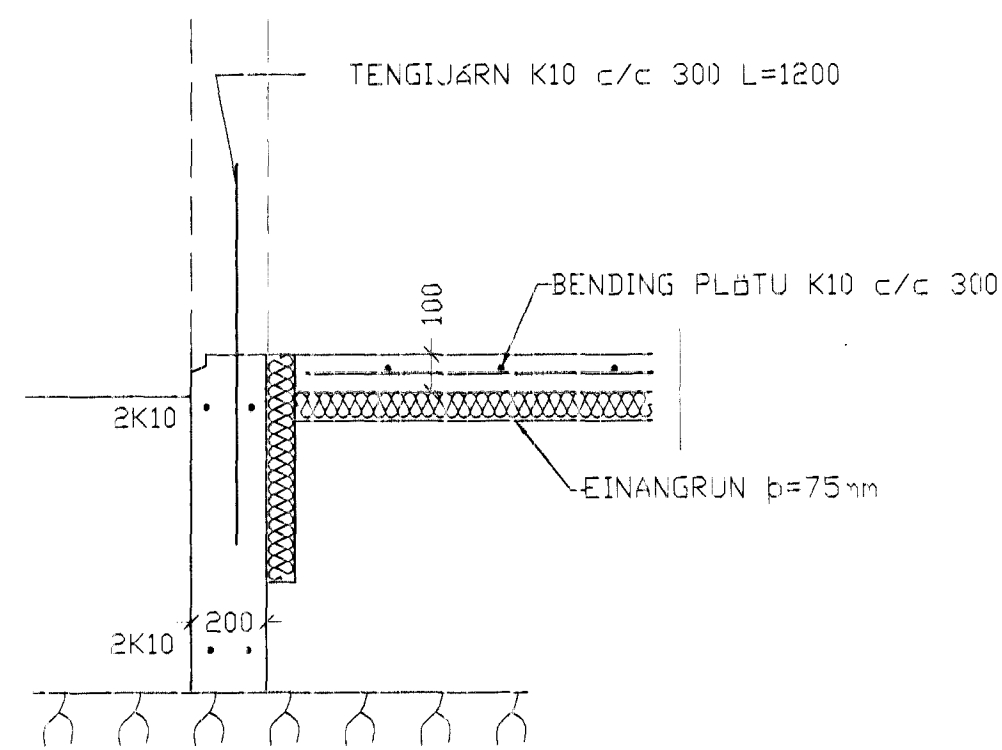


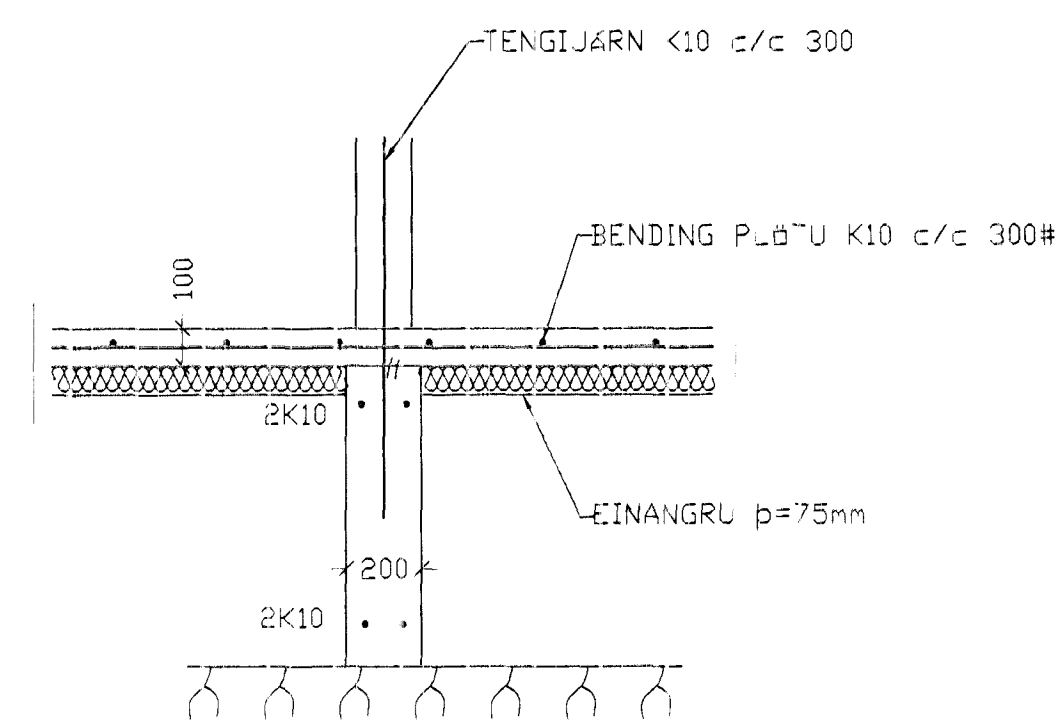
SNID 4, 1:20

SKÝRINGAR

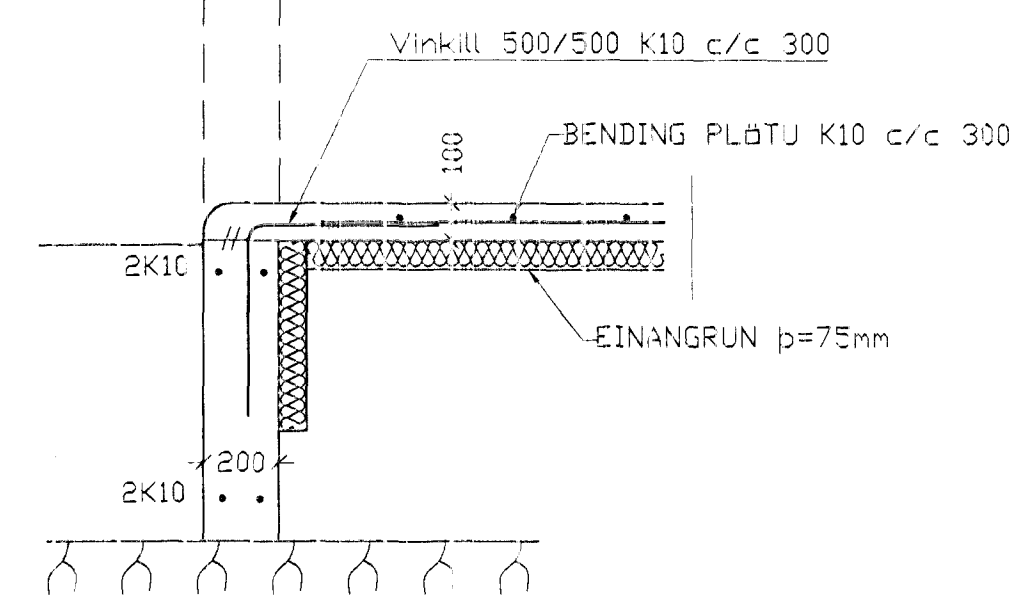
STEYPA=3250
 LOFTTÍNNIHALD > 5%
 V/S-TALA < 0,55
 BENDISTÁL= K3410
 ÞAR SEM HÆÐ UNDIRSTABA ER > 120 SM KOMI EINFELD GRIND
 K10 c/c 300#
 FYLING INN Í SÖKKLA SKAL VERA FROSTFRÍ OG ÞJAPPAST Í
 30 SM LÖGUM
 UNDIRSTÆUR HVILA Á KLÖPP
 MESTA ÁLAG Á UNDIRSTÆÐUR < 500 KN/M



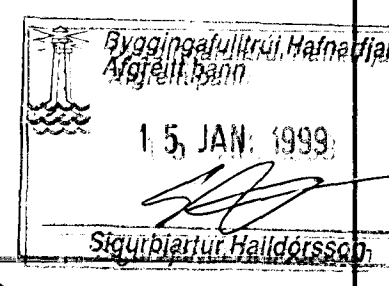
SNID 1, 1:20



SNID 2, 1:20



SNID 3, 1:20

BR.	DAGS	EDI BREITINGA	SIGN.
Klettaberg 40 Hafnarfirði			
Undirstöður			
 15. JAN. 1999.			
DAGS Desember 98			
VERK NR. 9853			
TEIKN. NR. 2-01			
HANNAD Sveinbjörn Hrníksson			
TEIKNAD Sveinbjörn Hrníksson			
YFIRFARID			
TEKNIÞJÓNUSTA SIGURÐAR ÞORLEIFSSONAR ehf			
STRANDGATU 11-220 HAFNARFIRÐI - Sími 555-4255			