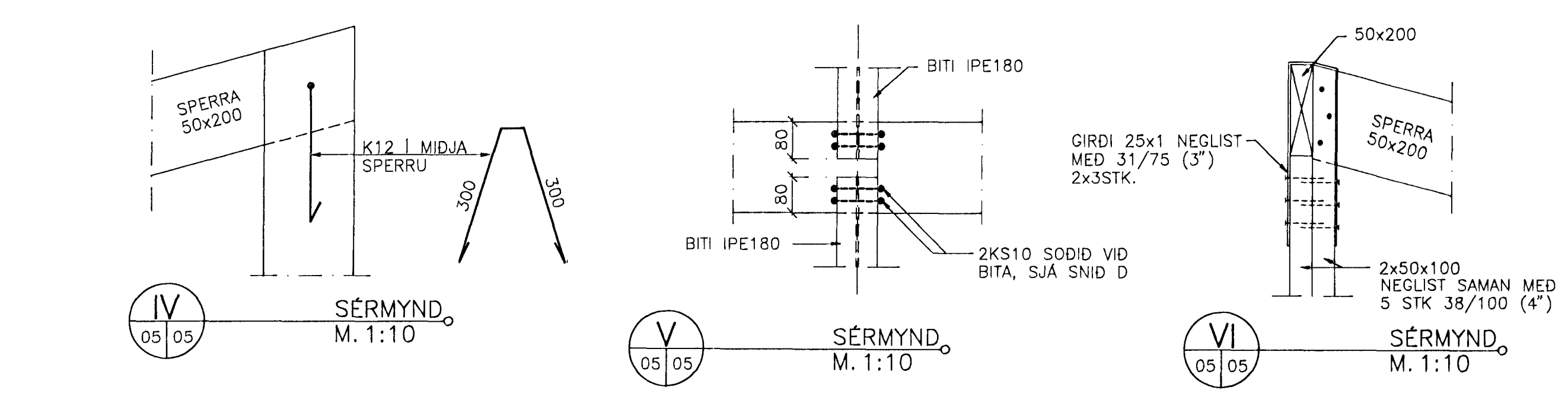
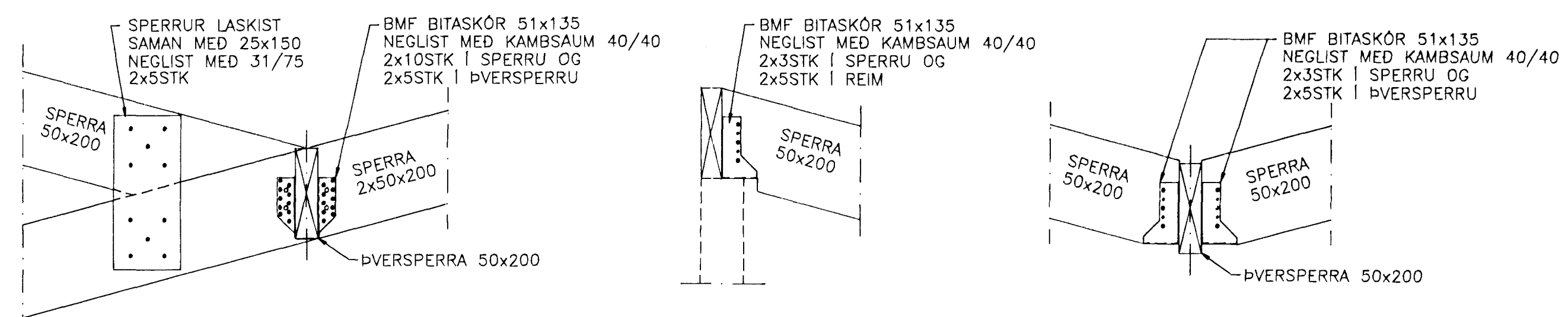


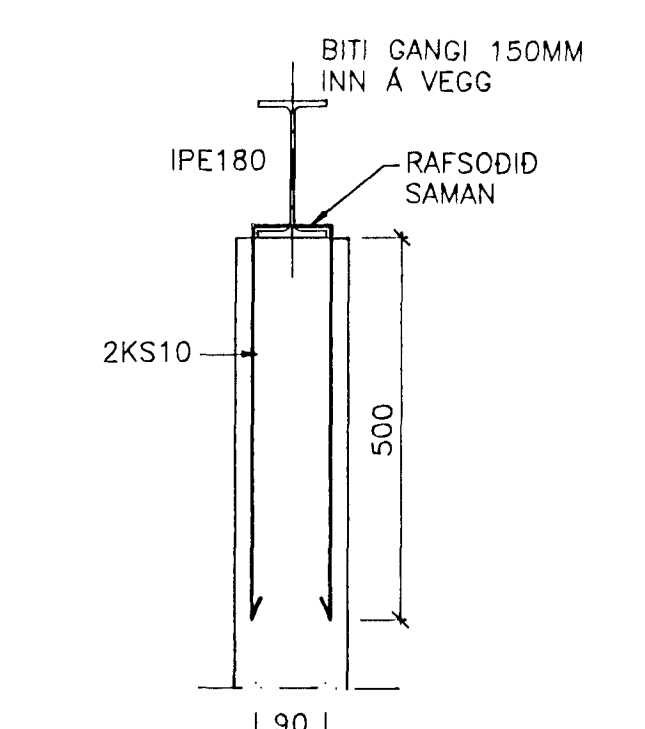
I SÉRMYND M. 1:10
 II SÉRMYND M. 1:10
 III SÉRMYND M. 1:10



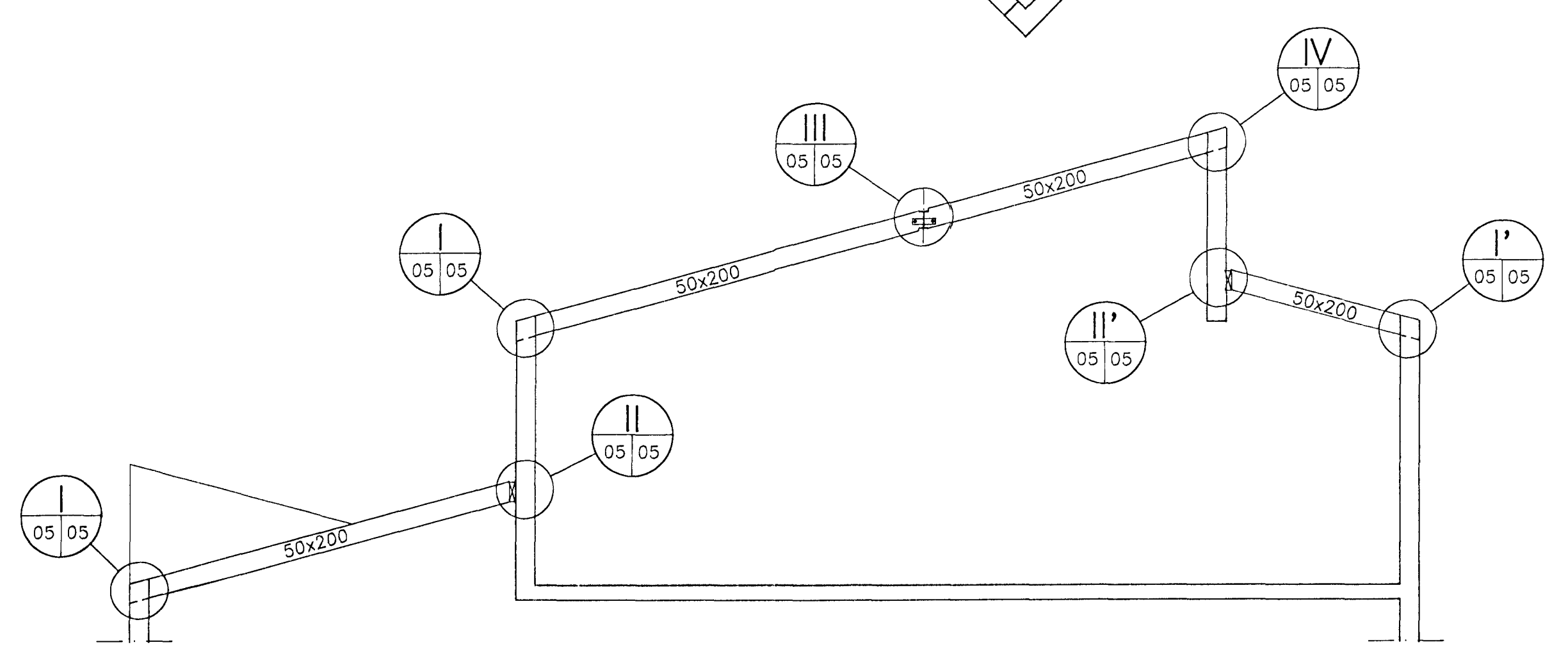
IV SÉRMYND M. 1:10
 V SÉRMYND M. 1:10
 VI SÉRMYND M. 1:10



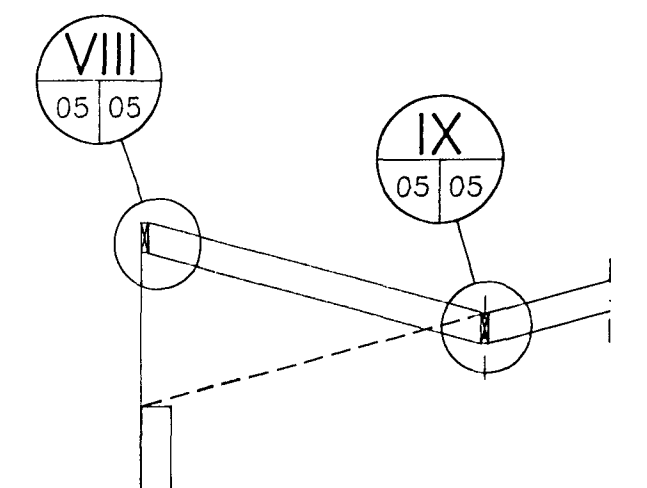
VII SÉRMYND M. 1:10
 VIII SÉRMYND M. 1:10
 IX SÉRMYND M. 1:10



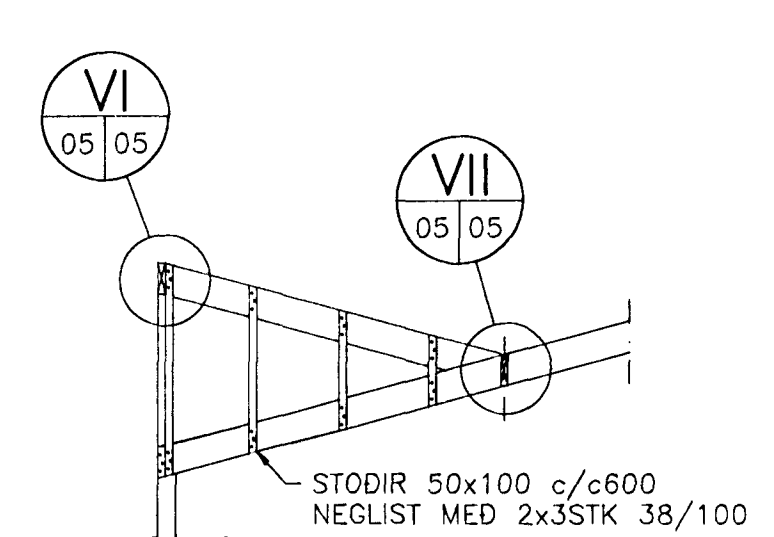
D SNID M. 1:10



A SNID M. 1:50

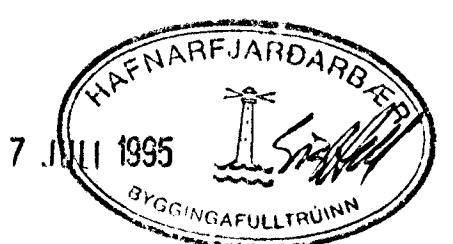


C SNID M. 1:50



B SNID M. 1:50

ÚTLOFTUN ÞAKS SJÁ SÉRTEIKNINGU ARKITEKTS 07.11.1995



ALMENNAR SKÝRINGAR OG FL. SJÁ BLAD NR. 01

KLETTABERG 42-44, 46-48, HAFN.
 ÞAKVIRKI
 GRUNNMYND
VERKÞJÓNUSTA KRISTJÁNS HF
 Reykjavíkurvegur 68, 220 Hafnarfjörður Sími 5652100 Fax 5654050

Nr.	Dags:	Breyting:	Af:	Yfirfarir:	Samb.:	Dags.:	Flokkur:	Blað nr.:
A	6.6.1995	TEXTI OG MÁLSETNING	A.S.R.	Hannað: KS/ASP	Teiknað: ASP	Melikv.: 1:50, 1:10	Verk nr.: 501	
						Dags.: APR.'95	Flokkur: B GT	Blað nr.: 05