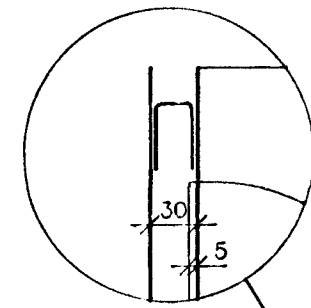
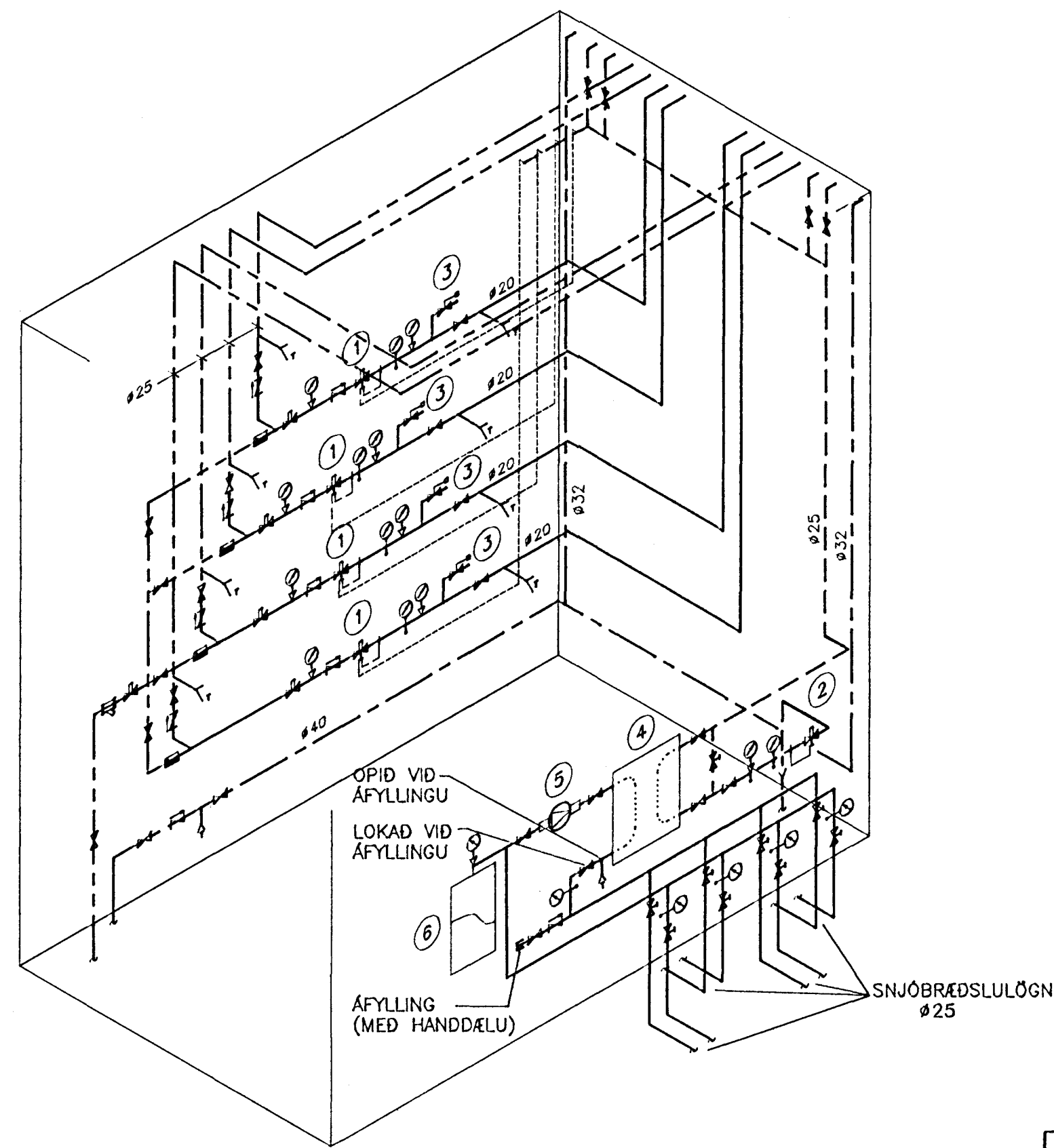
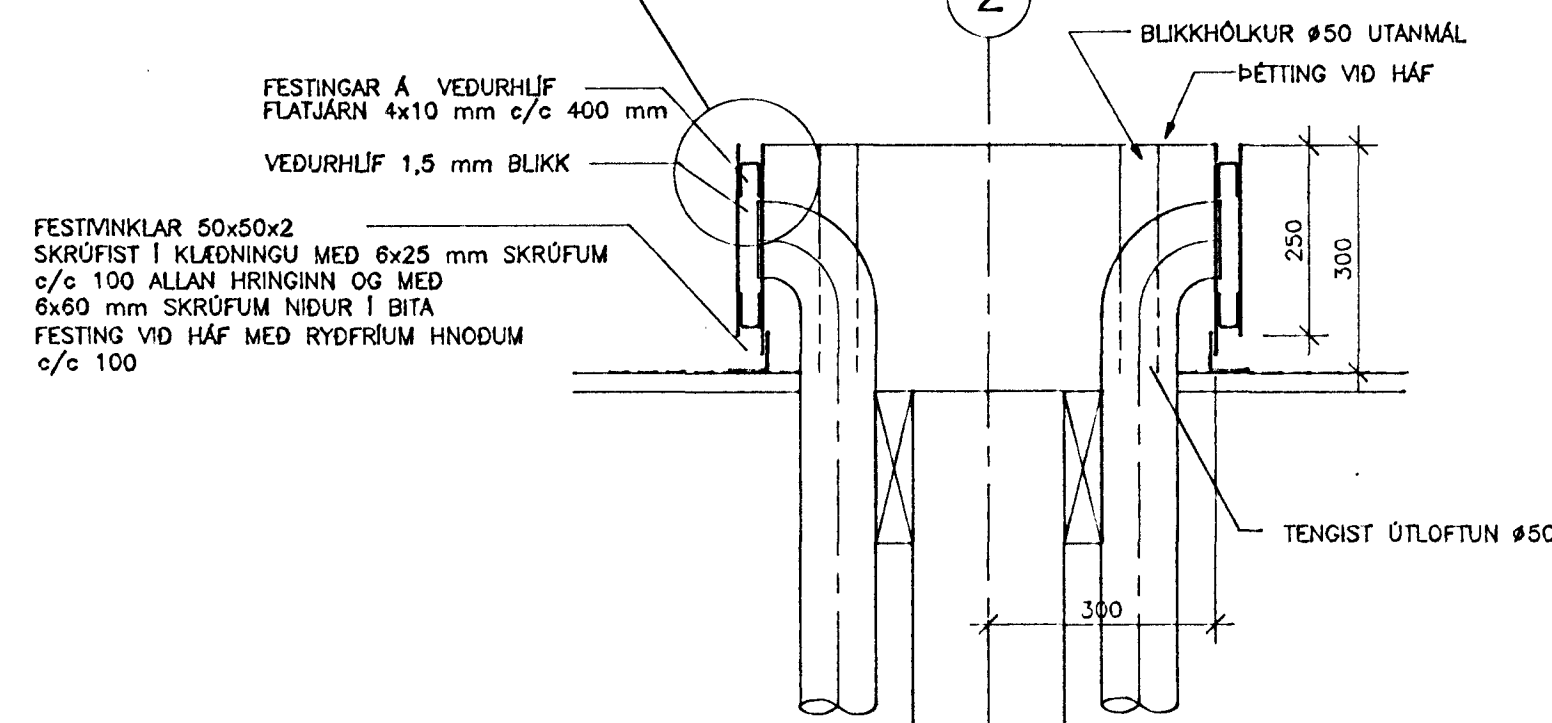


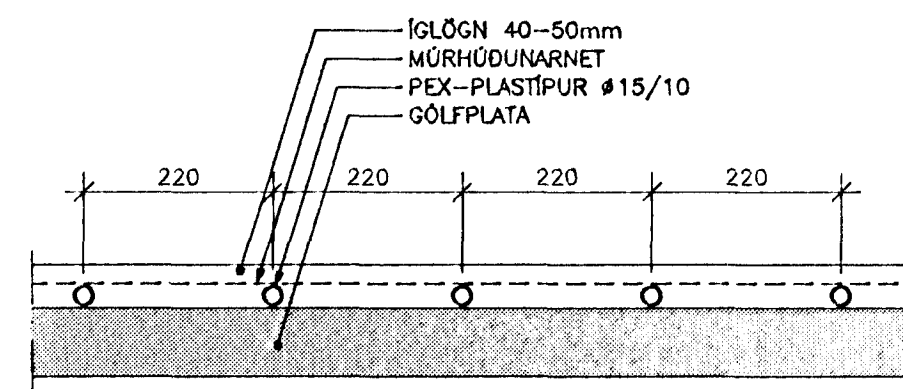
HITAKLEFI. 1:20



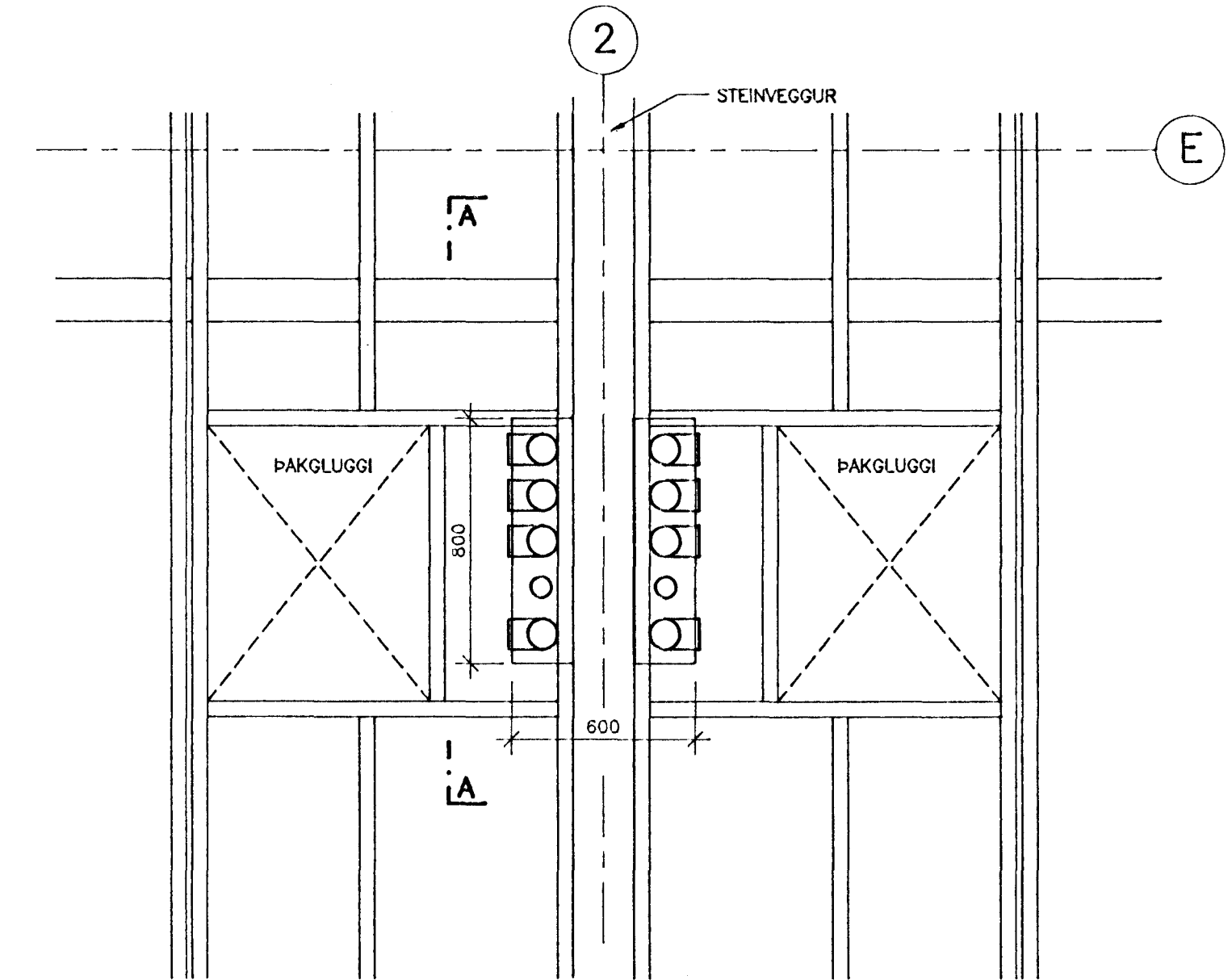
SNID I ÞAKHÁF. 1:10



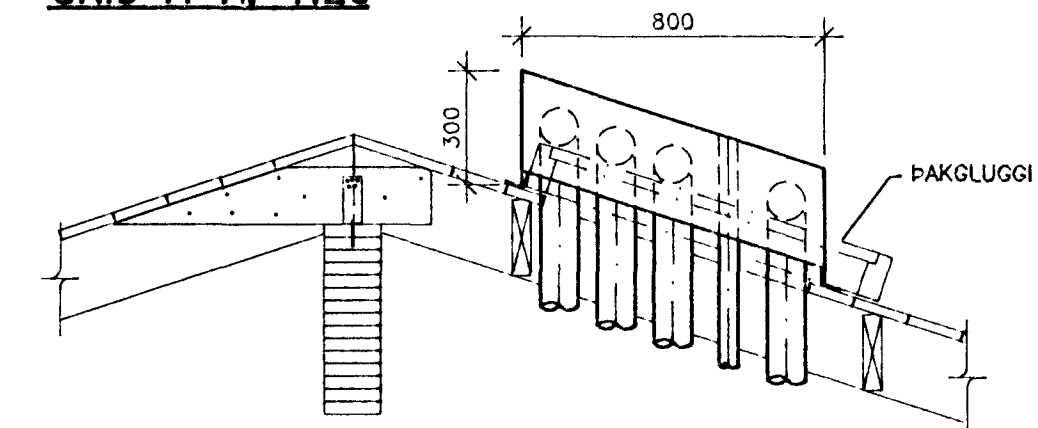
SNID I HITALÖGN I GÓLFI. 1:10



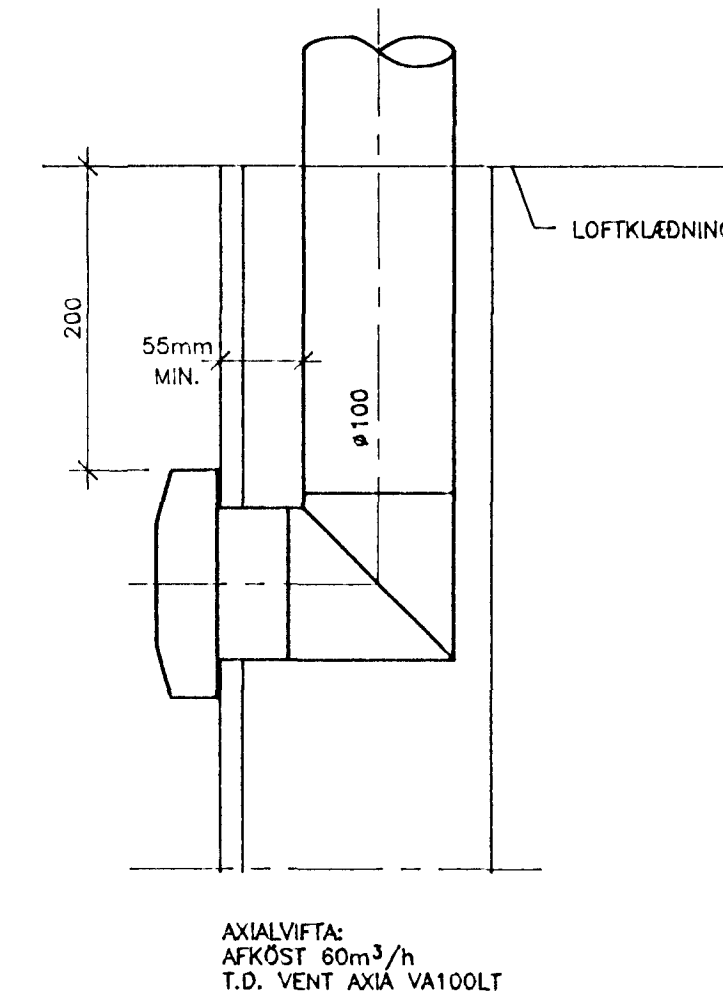
STOKKAR I ÞAKRÝMI OG ÞAKHÁFUR I LÍNU 2 GRUNNMYND. 1:20



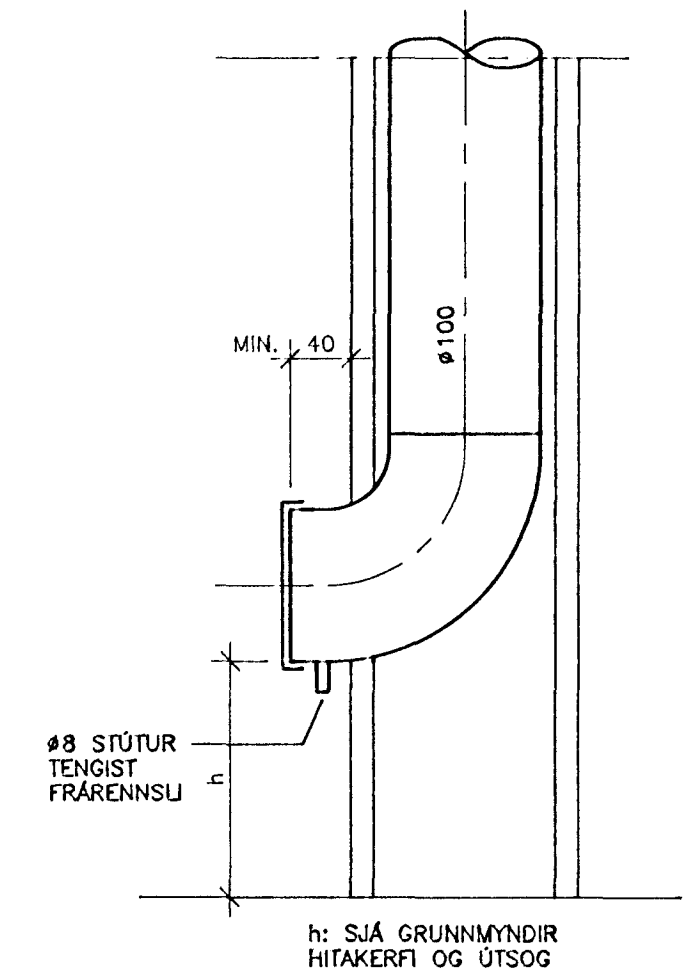
SNID A-A. 1:20



ÚTSOGSVIFTA. 1:5



TENGISETÚTUR FYRIR ÚTSOG FRÁ ÞURRKARA. 1:5

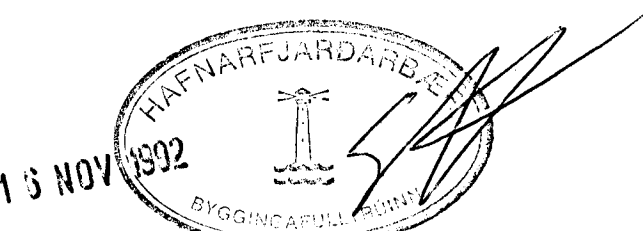


TÆKJALISTI:

- Þrýstjafnari**
Kröfur: P band við 0,09 l/s minna en 10 kPa. Stillsvið 0 til 100 kPa.
Lokunarþrýstingur minnst 600 kPa.
Hlutverk: Stíllir þrýstumur yfir hitakerfi.
Viðmiðun: Danfoss AVD 15
- Móþrýstiloki**
Kröfur: P band við 0,36 l/s minna en 10 kPa. Stillsvið 0 til 100 kPa.
Lokunarþrýstingur minnst 600 kPa.
Hlutverk: Heldur uppi bakþrýstingi á hitakerfi.
Viðmiðun: Danfoss AVD 20
- Öryggisloki**
Kröfur: Opnist við 4 bar, stærð 15 mm.
Hlutverk: Opnar við of háan þrýsting á kerfi.
Viðmiðun: Prescor 1/2"
- Millihitari**
Kröfur: Þiðuvarmaskiptir úr ryðfríum stálpíðum. Afköst 30 kW.
Hitakerfislíð: $t_{inn} = 40^\circ\text{C}$, $t_{út} = 20^\circ\text{C}$. Streymi 0,36 l/s $\Delta P_{max} = 15\text{ kPa}$.
Snjóbæðsluhlið: $t_{inn} = 10^\circ\text{C}$, $t_{út} = 30^\circ\text{C}$. Streymi 0,4 l/s. $\Delta P_{max} = 15\text{ kPa}$. 30% glycol.
Hlutverk: Millihitari á snjóbæðslu.
Viðmiðun: ALFA-LAVAL CB 50 30 píður serfa 1.
- Hringrásardæla**
Kröfur: Afköst 0,4 l/s við $\Delta P = 28\text{ kPa}$.
Hlutverk: Hringrásardæla fyrir snjóbæðsluferfi.
Viðmiðun: Grundfos UPS 25-60 180.
- Þensluker**
Kröfur: Rýmd 12 l. Þrýstingur allt að 300 kPa.
Viðmiðun: Flexcon 12/0,5

OFNASKRÁ $\Delta T = 35^\circ\text{C}$									
KLETTABERG 50-56									
OFN NR.	AFL W	GERD	HÆÐ mm	LENGD mm	STADS. STÚTA	OFNLOKAR	STILLI-TALA	Kv m³/h	
111	1400		700	1200	C-D	FJVR 10		0,13	
121	3025	C35/2	350	2600	A-B	RA2010+RA-N15	5	0,29	
122	3025	C35/2	350	2600	C-D	RA2010+RA-N15	5	0,29	
123	475		600	700	A-B	RA2010+RA-N10	1	0,05	
124	1530	VK+C28/2	280	1200	C-D	RA2010+RA-N10	3	0,15	
125	200		500	600	C-D	RA2010+RA-N10	1	0,02	
126	200		500	600	A-B	RA2010+RA-N10	1	0,02	
131	980		500	1000	C-D	RA2010+RA-N10	2	0,09	
132	1310		500	1400	C-D	RA2010+RA-N10	3	0,12	
133	1210	C28/2	280	1200	C-D	RA2010+RA-N10	3	0,12	
134	200		500	600	C-D	RA2012+RA-N10	1	0,02	
211	1705		700	1200	C-D	FJVR 10		0,18	
231	1100		600	800	C-D	RA2010+RA-N10	3	0,10	
232	475		600	700	C-D	RA2010+RA-N10	1	0,08	
233	1760	VK+C28/2	280	1200	C-D	RA2010+RA-N10	4	0,17	
234	420	1050-33H	1191	500	E-F	RA2010+RA-N10	1	0,04	
235	350		600	700	A-B	RA2010+RA-N10	1	0,03	
241	2215	C21/2	210	2600	B-C	RA2010+RA-N10	4	0,21	
242	2215	C21/2	210	2600	B-C	RA2010+RA-N10	4	0,21	
243	1655	VK+C28/2	280	1200	C-D	RA2010+RA-N10	3	0,16	
244	420	1050-33H	1191	500	E-F	RA2010+RA-N10	1	0,04	
245	675		500	1400	A-D	RA2010+RA-N10	2	0,08	
311	1400		700	1200	A-B	FJVR 10		0,13	
321	3025	C35/2	350	2600	C-D	RA2010+RA-N15	5	0,29	
322	3025	C35/2	350	2600	A-B	RA2010+RA-N15	5	0,29	
323	475		600	700	C-D	RA2010+RA-N10	1	0,05	
324	1530	VK+C28/2	280	1200	A-B	RA2010+RA-N10	3	0,15	
325	200		500	600	C-D	RA2010+RA-N10	1	0,02	
326	200	1050-21H	759	500	E-F	RA2010+RA-N10	1	0,02	
331	980		500	1000	A-B	RA2010+RA-N10	2	0,09	
332	1310		500	1400	A-B	RA2010+RA-N10	3	0,12	
333	1210	C28/2	280	1200	A-B	RA2010+RA-N10	3	0,12	
334	200	1050-21H	759	500	E-F	RA2010+RA-N10	1	0,02	
411	1705		700	1200	A-B	FJVR 10		0,16	
431	1100		600	800	A-B	RA2010+RA-N10	3	0,10	
432	475		600	700	A-B	RA2010+RA-N10	1	0,05	
433	1760	VK+C28/2	280	1200	A-B	RA2010+RA-N10	4	0,17	
434	420	1050-33H	1191	500	E-F	RA2010+RA-N10	1	0,04	
438	350		600	700	C-D	RA2010+RA-N10	1	0,03	
441	2215	C21/2	210	2600	A-D	RA2010+RA-N10	4	0,21	
442	2215	C21/2	210	2600	A-D	RA2010+RA-N10	4	0,21	
443	1655	VK+C28/2	280	1200	A-B	RA2010+RA-N10	3	0,16	
444	420	1050-33H	1191	500	E-F	RA2010+RA-N10	1	0,04	
445	675		500	1400	B-C	RA2010+RA-N10	2	0,08	

SKÝRINGAR SJÁ TEIKN. NR. -401



hönnun hf Ráðgjafarverktæðingar FRV - Síðumúla 1 - 108 Reykjavík
Sími (91)814311 - Útöb: Reyðarfjörður - Hvolsvöllur

M.		KLETTABERG 50-56, HFJ	E
H.	GCH		D
T.	GCH	HITAKERFI:	C
Y.		HITAKLEFI, TÆKJALISTI,	B
		OFNASKRÁ OG SÉRMYNDIR.	A
G.	1/2-5/1		26.10.92/RG
DAG	15/10/92	SKV	1:20/1:10
		91330-406	