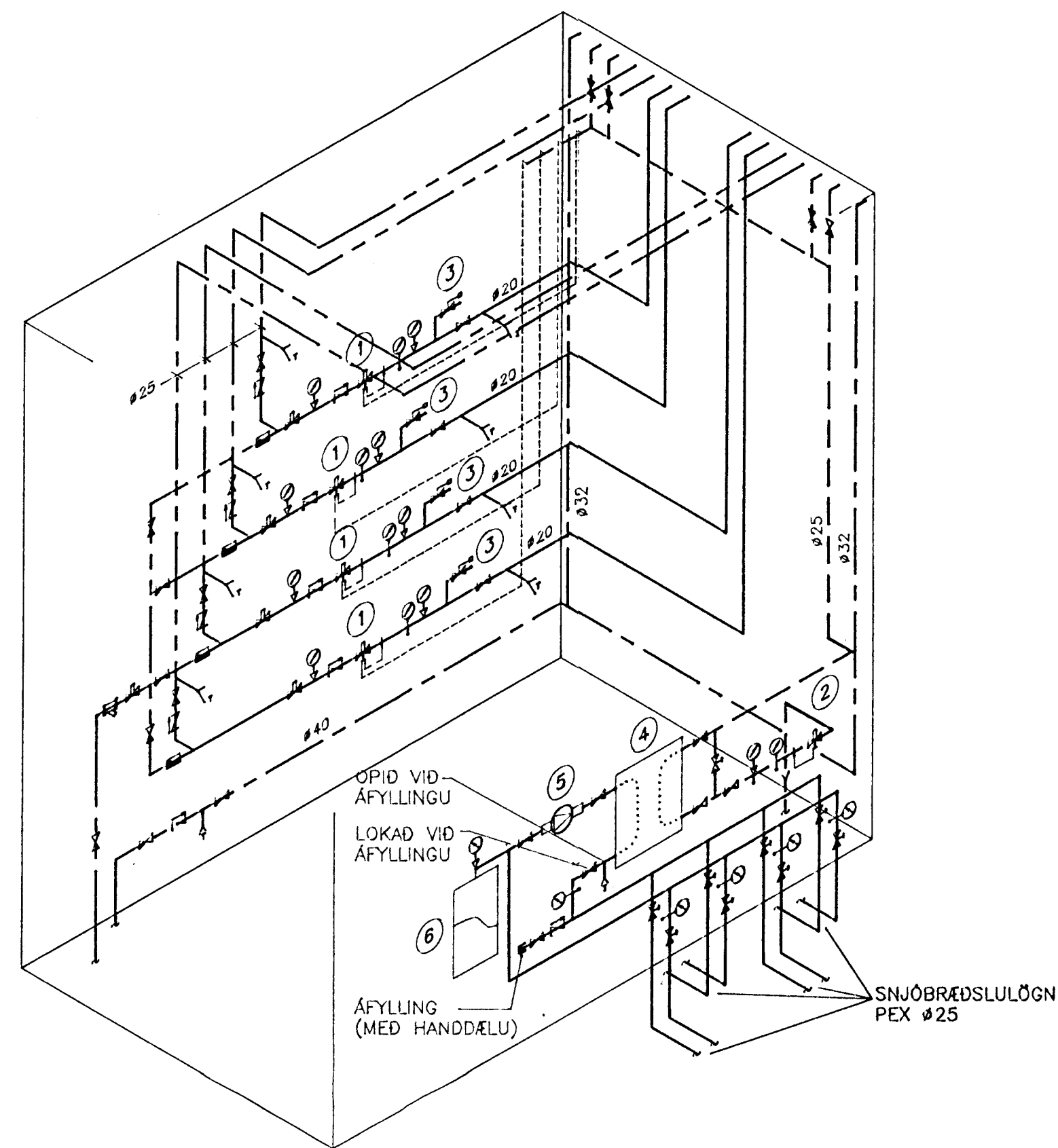
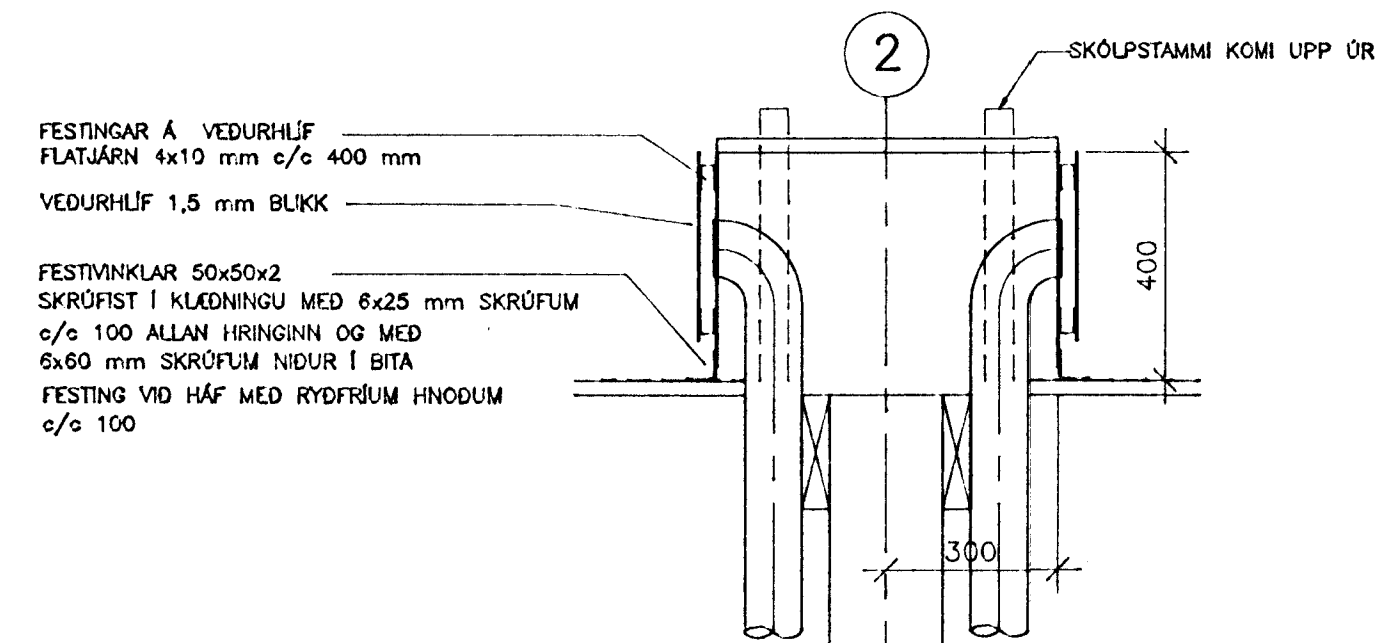


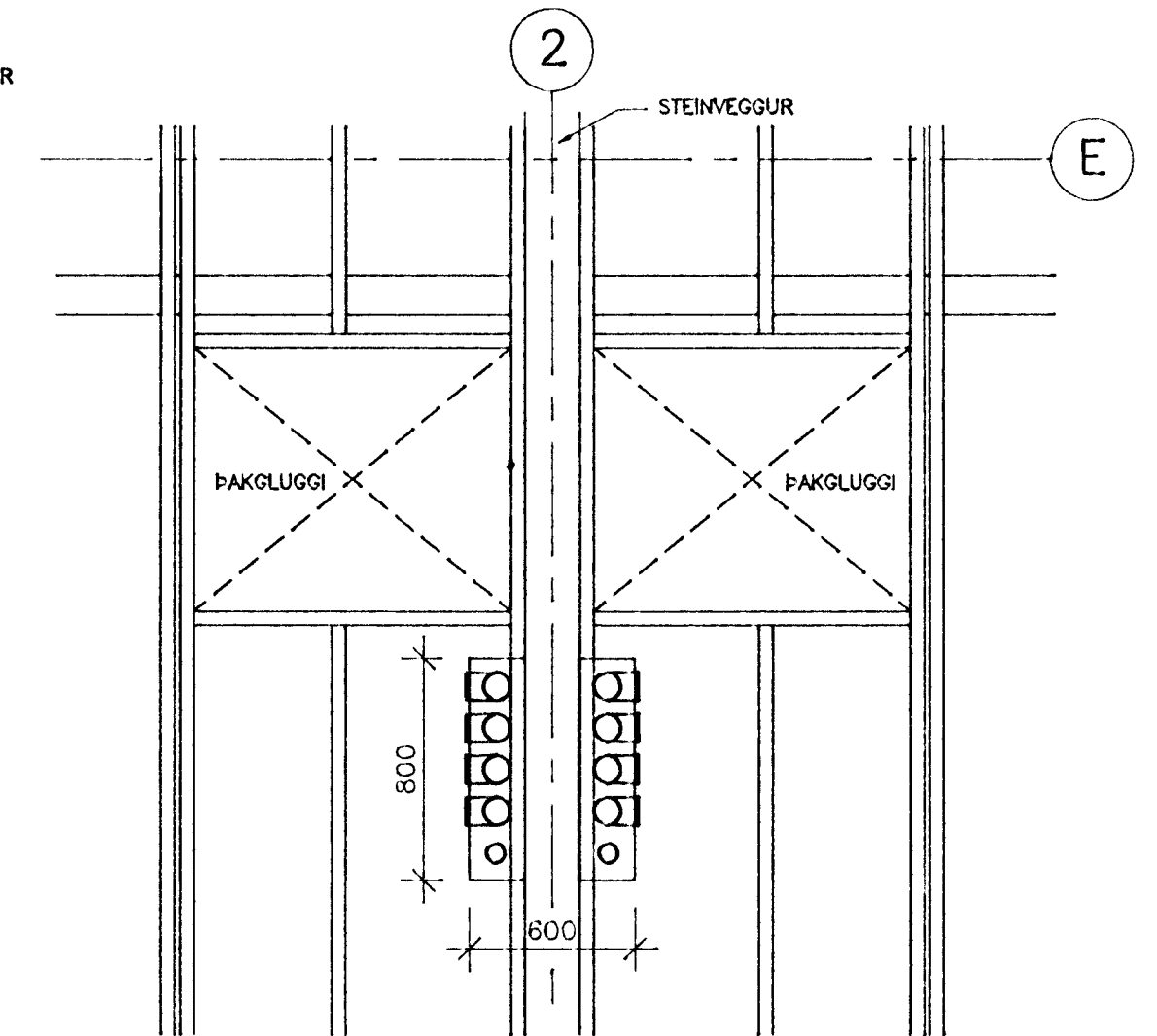
HITAKLEFI, 1:20



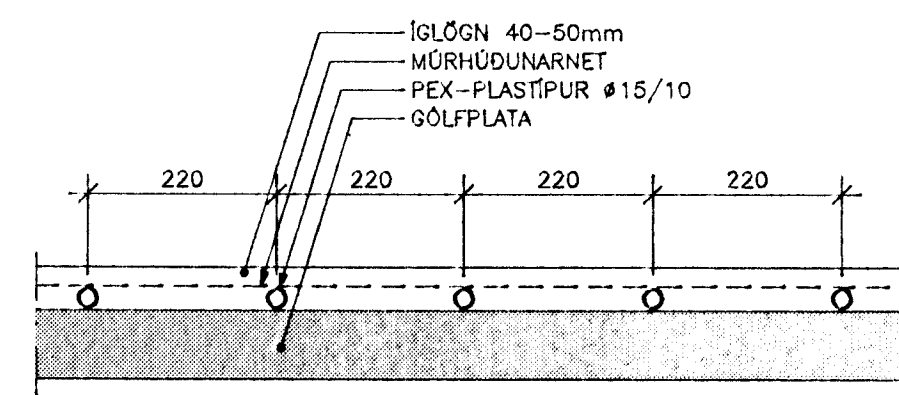
SNID Í ÞAKHÁF, 1:10



STOKKAR Í ÞAKRYMI OG ÞAKHÁFUR Í LÍNU 2  
GRUNNMYND, 1:20



SNID Í HITALÖGN Í GÓLF, 1:10



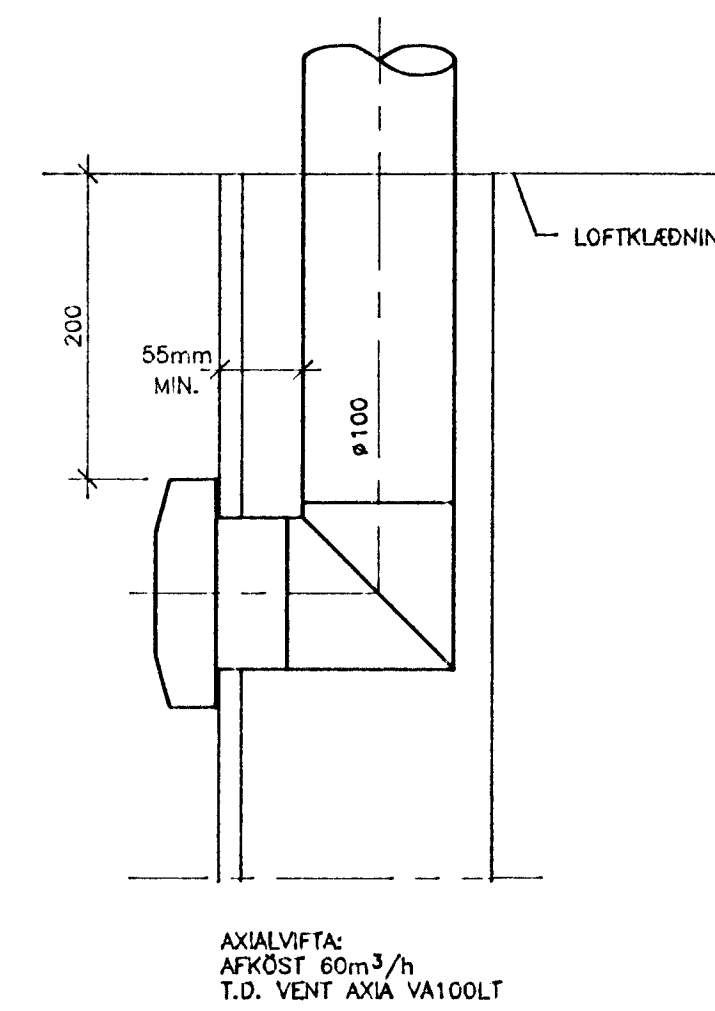
TÆKJALISTI:

- Þrýstjafnari**  
Kröfur: P band við 0,09 l/s minna en 10 kPa. Stillisvið 0 til 100 kPa.  
Lokunarþrýstingur minnst 600 kPa.  
Hlutverk: Stíllir þrýstimum yfir hitakerfi.  
Viðmiðun: Danfoss AVD 15
- Móþrýstiloki**  
Kröfur: P band við 0,36 l/s minna en 10 kPa. Stillisvið 0 til 100 kPa.  
Lokunarþrýstingur minnst 600 kPa.  
Hlutverk: Heldur uppi bakþrýstingi á hitakerfi.  
Viðmiðun: Danfoss AVD 20
- Öryggislöki**  
Kröfur: Opnist við 4 bar, stærð 15 mm.  
Hlutverk: Opnar við of háan þrýsting á kerfi.  
Viðmiðun: Prescor 1/2"
- Millihitari**  
Kröfur: Plötuvarmaskiptir úr ryðfríum stálplötum. Afköst 30 kW.  
Hitakerfishlið:  $t_{inn} = 40^\circ\text{C}$ ,  $t_{út} = 20^\circ\text{C}$ . Streymi 0,36 l/s  $\Delta P_{max} = 15$  kPa.  
Sniðbræðsluhlið:  $t_{inn} = 10^\circ\text{C}$ ,  $t_{út} = 30^\circ\text{C}$ . Streymi 0,4 l/s.  $\Delta P_{max} = 15$  kPa. 30% glycol.  
Hlutverk: Millihitari á snjóbræðslu.  
Viðmiðun: ALFA-LAVAL CB 50 30 plötur serfa 1.
- Hringrásardæla**  
Kröfur: Afköst 0,4 l/s við  $\Delta P = 28$  kPa.  
Hlutverk: Hringrásardæla fyrir snjóbræðslukerfi.  
Viðmiðun: Grundfos UPS 25-60 180.
- Þensluker**  
Kröfur: Rýmd 12 l. Þrýstingur allt að 300 kPa.  
Viðmiðun: Flexcon 12/0,5

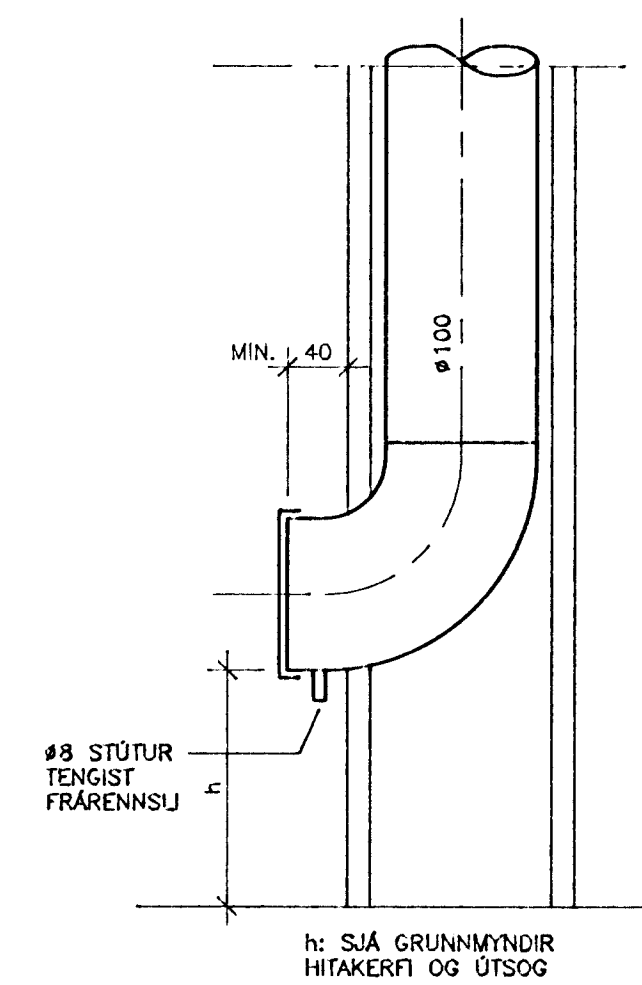
OFNASKRÁ  $\Delta T = 35^\circ\text{C}$

KLETTABERG 50-56									
OFN NR.	AFL W	GERD	HÆÐ mm	LENGD mm	STADS. STÚTA	OFNLOKAR	STILLI-TALA	Kv m <sup>2</sup> /h	
111	1400		700	1200	C-D	FJVR 10		0,13	
121	3025	C35/2	350	2600	A-D	RA2010+RA-N15	5	0,29	
122	3025	C35/2	350	2600	B-C	RA2010+RA-N15	5	0,29	
123	475		600	700	A-B	RA2010+RA-N10	1	0,05	
124	1530	VK+C28/2	280	1200	C-D	RA2010+RA-N10	3	0,15	
125	300		600	600	C-D	RA2010+RA-N10	1	0,03	
126	200		500	600	C-D	RA2010+RA-N10	1	0,02	
127	200		500	600	A-B	RA2010+RA-N10	1	0,02	
131	960		500	1000	C-D	RA2010+RA-N10	2	0,09	
132	1310		500	1400	C-D	RA2010+RA-N10	3	0,12	
133	1210	C28/2	280	1200	C-D	RA2010+RA-N10	3	0,12	
134	200		500	600	A-D	RA2012+RA-N10	1	0,02	
211	1705		700	1200	C-D	FJVR 10		0,16	
231	1100		600	800	C-D	RA2010+RA-N10	3	0,10	
232	475		600	700	C-D	RA2010+RA-N10	1	0,05	
233	1750	VK+C28/2	280	1200	C-D	RA2010+RA-N10	4	0,17	
234	420	1050-33H	1191	500	E-F	RA2010+RA-N10	1	0,04	
235	350		600	700	A-B	RA2010+RA-N10	1	0,03	
241	2215	C21/2	210	2600	B-C	RA2010+RA-N10	4	0,21	
242	2215	C21/2	210	2600	B-C	RA2010+RA-N10	4	0,21	
243	1655	VK+C28/2	280	1200	C-D	RA2010+RA-N10	3	0,16	
244	420	1050-33H	1191	500	E-F	RA2010+RA-N10	1	0,04	
245	675		500	1400	A-D	RA2010+RA-N10	2	0,06	
311	1400		700	1200	A-B	FJVR 10		0,13	
321	3025	C35/2	350	2600	B-C	RA2010+RA-N15	5	0,29	
322	3025	C35/2	350	2600	A-D	RA2010+RA-N15	5	0,29	
323	475		600	700	A-B	RA2010+RA-N10	1	0,05	
324	1530	VK+C28/2	280	1200	A-B	RA2010+RA-N10	3	0,15	
325	300		600	600	A-B	RA2010+RA-N10	1	0,03	
326	200		500	600	C-D	RA2010+RA-N10	1	0,02	
327	200	1050-21H	759	500	E-F	RA2010+RA-N10	1	0,02	
331	960		500	1000	A-B	RA2010+RA-N10	2	0,09	
332	1310		500	1400	A-B	RA2010+RA-N10	3	0,12	
333	1210	C28/2	280	1200	A-B	RA2010+RA-N10	3	0,12	
334	200	1050-21H	759	500	E-F	RA2010+RA-N10	1	0,02	
411	1705		700	1200	A-B	FJVR 10		0,16	
431	1100		600	800	A-B	RA2010+RA-N10	3	0,10	
432	475		600	700	A-B	RA2010+RA-N10	1	0,05	
433	1750	VK+C28/2	280	1200	A-B	RA2010+RA-N10	4	0,17	
434	420	1050-33H	1191	500	E-F	RA2010+RA-N10	1	0,04	
435	350		600	700	C-D	RA2010+RA-N10	1	0,03	
441	2215	C21/2	210	2600	A-D	RA2010+RA-N10	4	0,21	
442	2215	C21/2	210	2600	A-D	RA2010+RA-N10	4	0,21	
443	1655	VK+C28/2	280	1200	A-B	RA2010+RA-N10	3	0,16	
444	420	1050-33H	1191	500	E-F	RA2010+RA-N10	1	0,04	
445	675		500	1400	B-C	RA2010+RA-N10	2	0,06	

ÚTSOGSVIFTA, 1:5



TENGISTÚTUR FYRIR ÚTSOG  
FRÁ ÞURRKARA, 1:5



22 SEP 1992

SKÝRINGAR SJÁ TEIKN. NR. -401

**hönnun hf** Ráðgjafarverkefningar FRV · Síðumúla 1 · 108 Reykjavík  
Sími (91)814311 · Útbu: Reyðarfjörður · Hvolsvöllur

M.	KLETTABERG 50-56, HFJ	E
H. GGH		D
T. GGH	HITAKERFI;	C
Y.	HITAKLEFI, TÆKJALISTI,	B
G. 1/2 - S1	OFNASKRÁ OG SÉRMYNDIR.	A