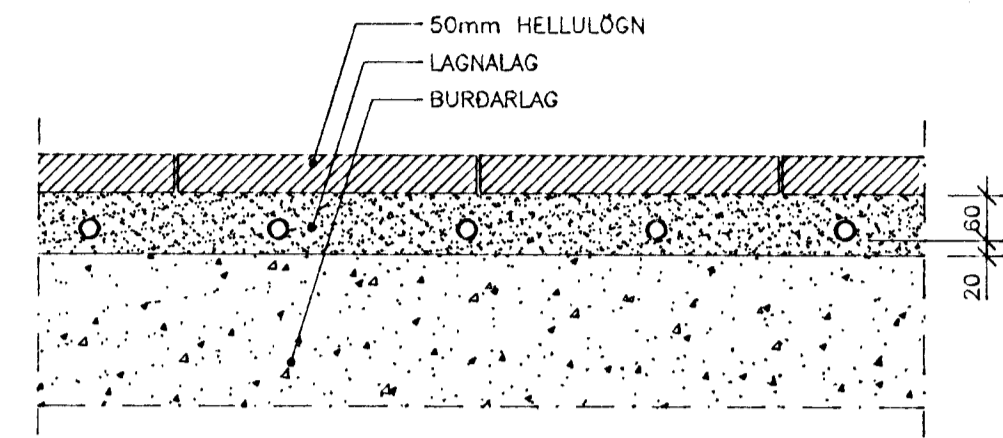
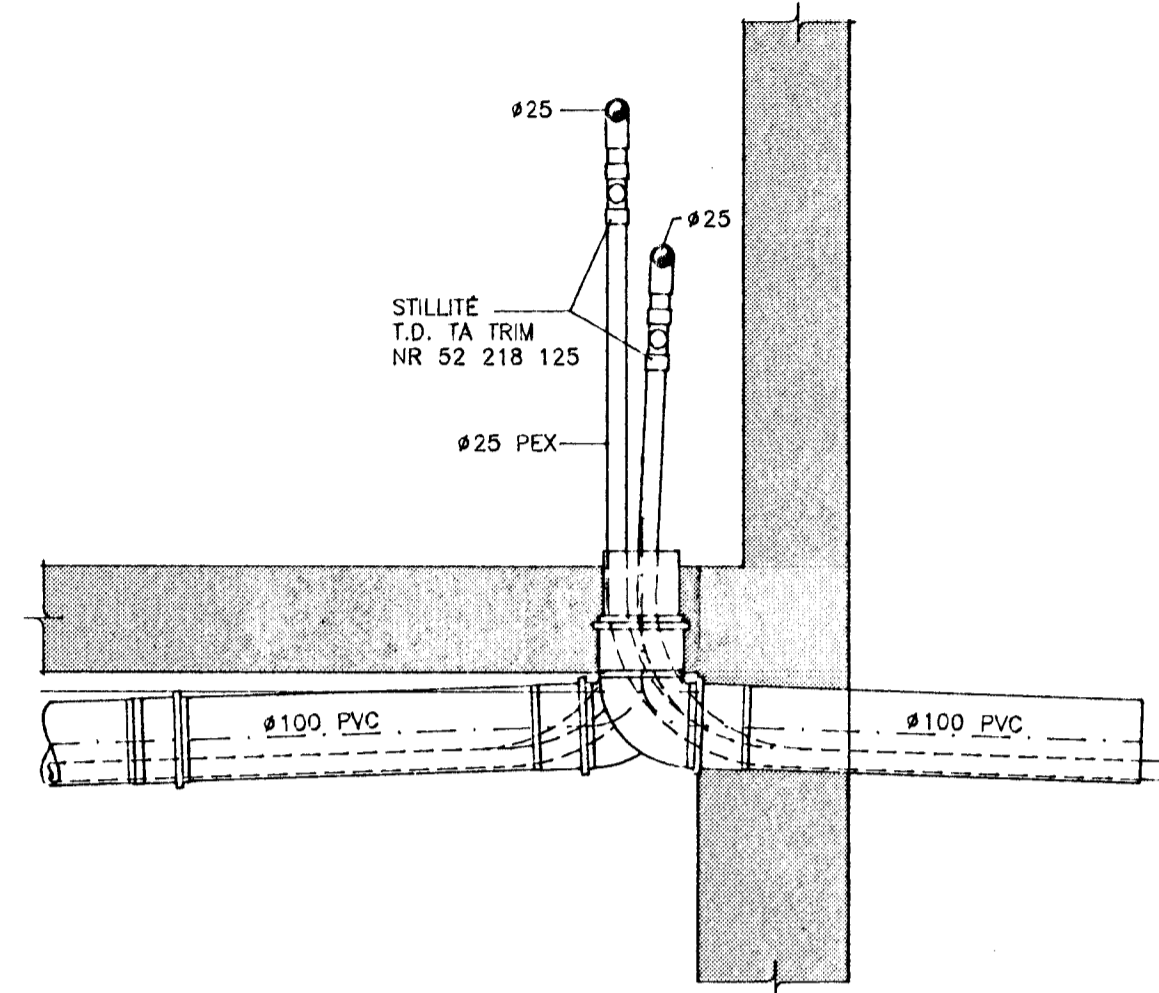


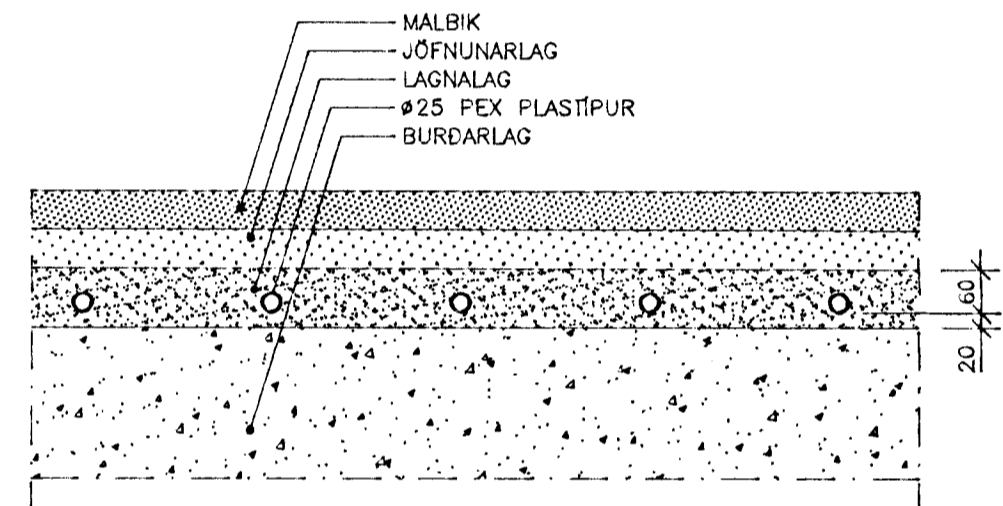
SNID Í SNJÓBRÆDSLULÖGN UNDIR HELLUM, 1:10



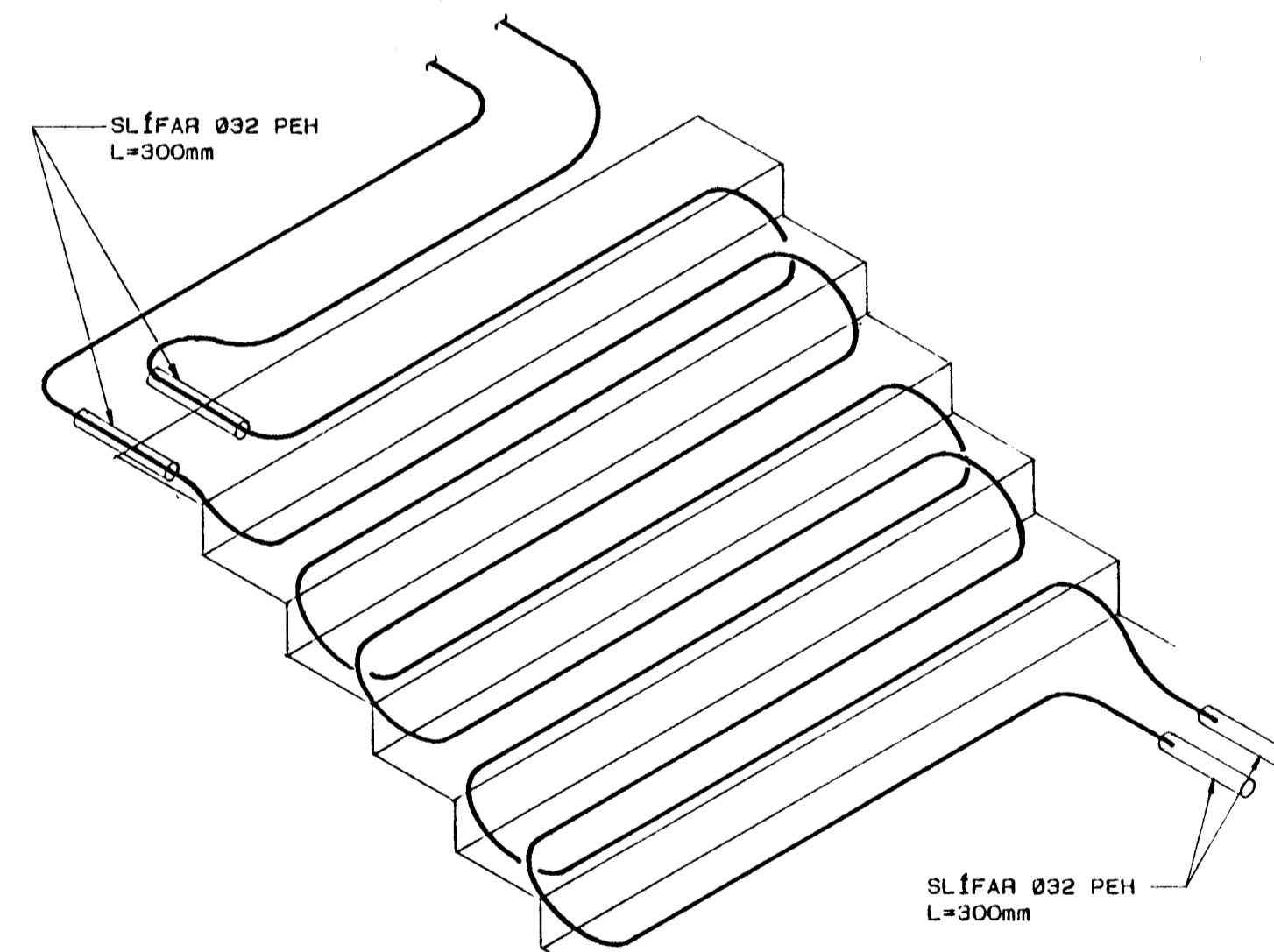
SNJÓBRÆDSLULÖGN, SNID Í VEGG, 1:10



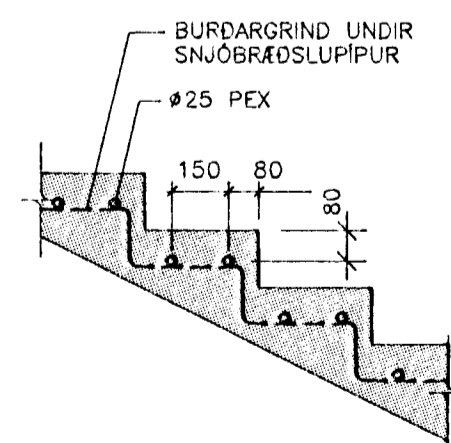
SNID Í SNJÓBRÆDSLULÖGN UNDIR MALBIKI, 1:10



SNJÓBRÆDSLULÖGN Í TRÖPPUM, 1:20



SNID Í TRÖPPUR, 1:20



22 SEP 1992

hönnun hf Ráðgjafaverkfræðingar FRV · Síðumúla 1 · 108 Reykjavík
Sími (91)814311 · Útibú: Reyðarfjörður · Hvolsvöllur

M.	KLETTABERG 50--56, HFJ	E
H. GGH		D
T. GGH/GV	SNJÓBRÆDSLULÖGN	C
Y.	SÉRMYNDIR.	B
G. 112-53		A