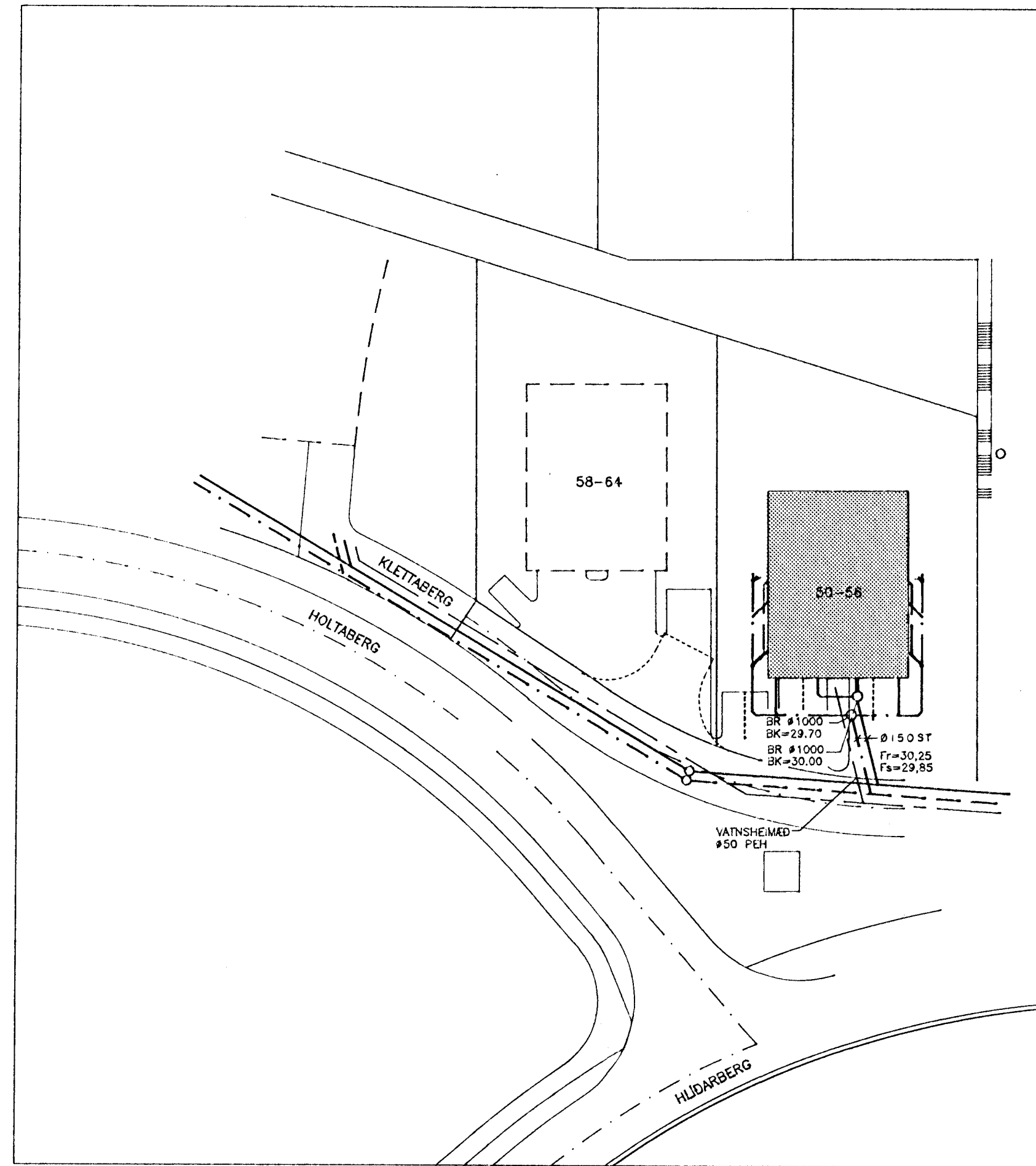
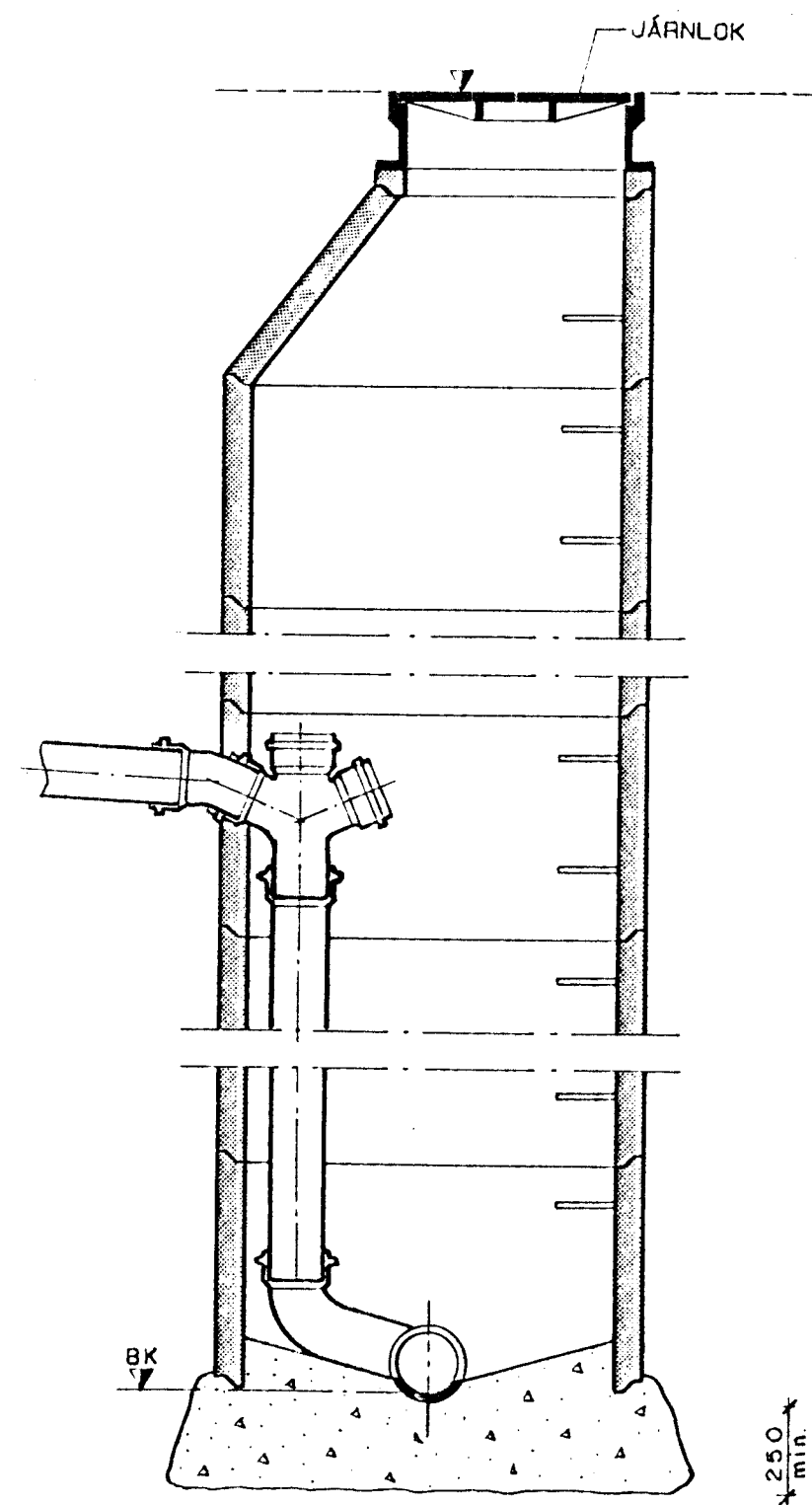


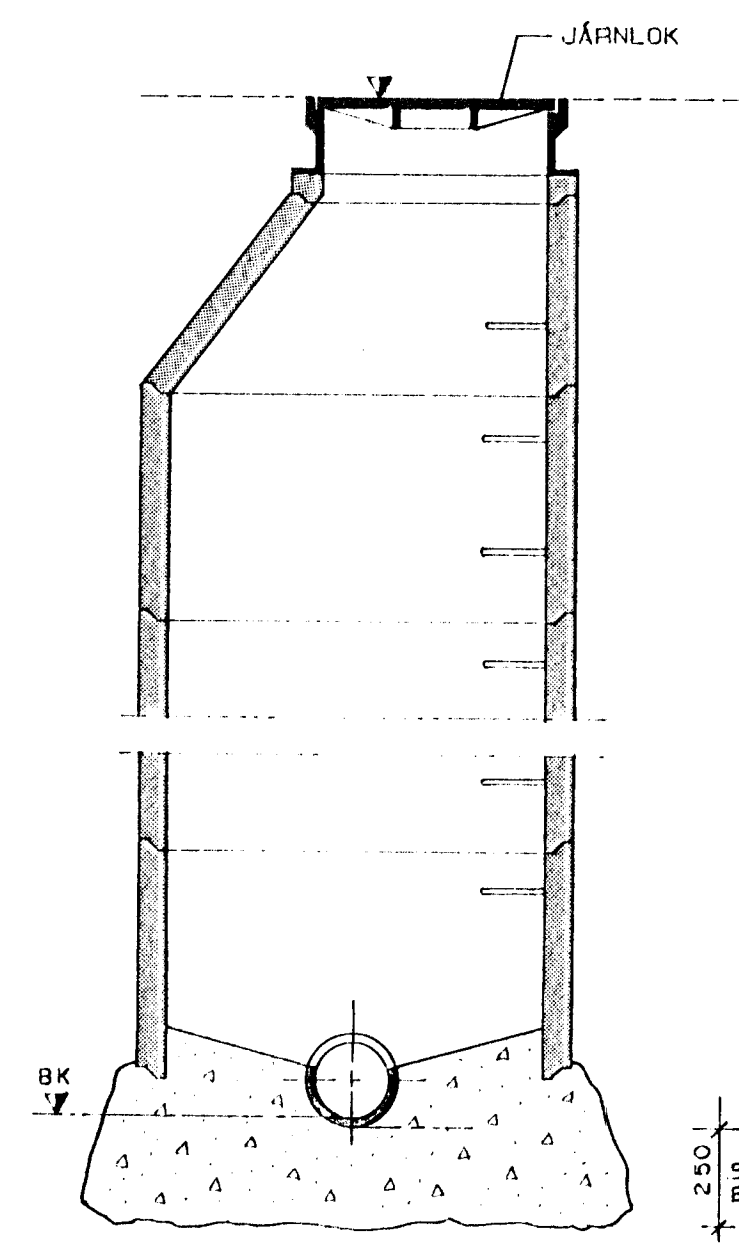
AFSTÖÐUMYND, 1:500



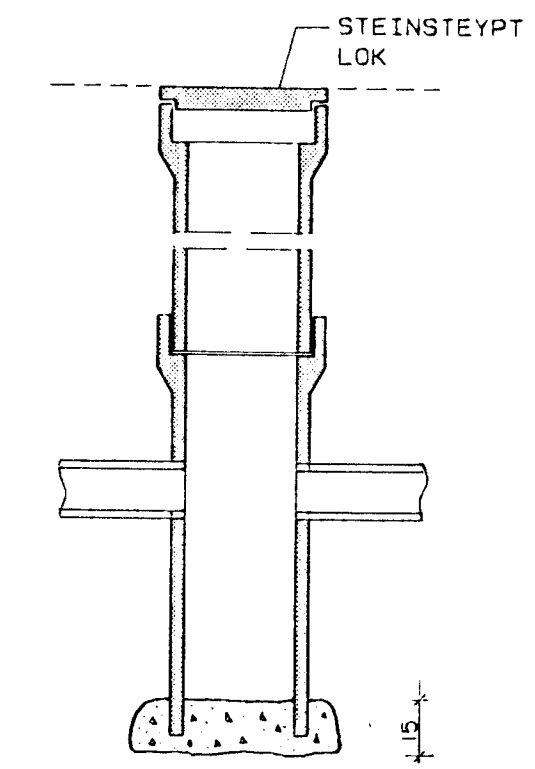
FALLBRUNNUR Ø1000, 1:20



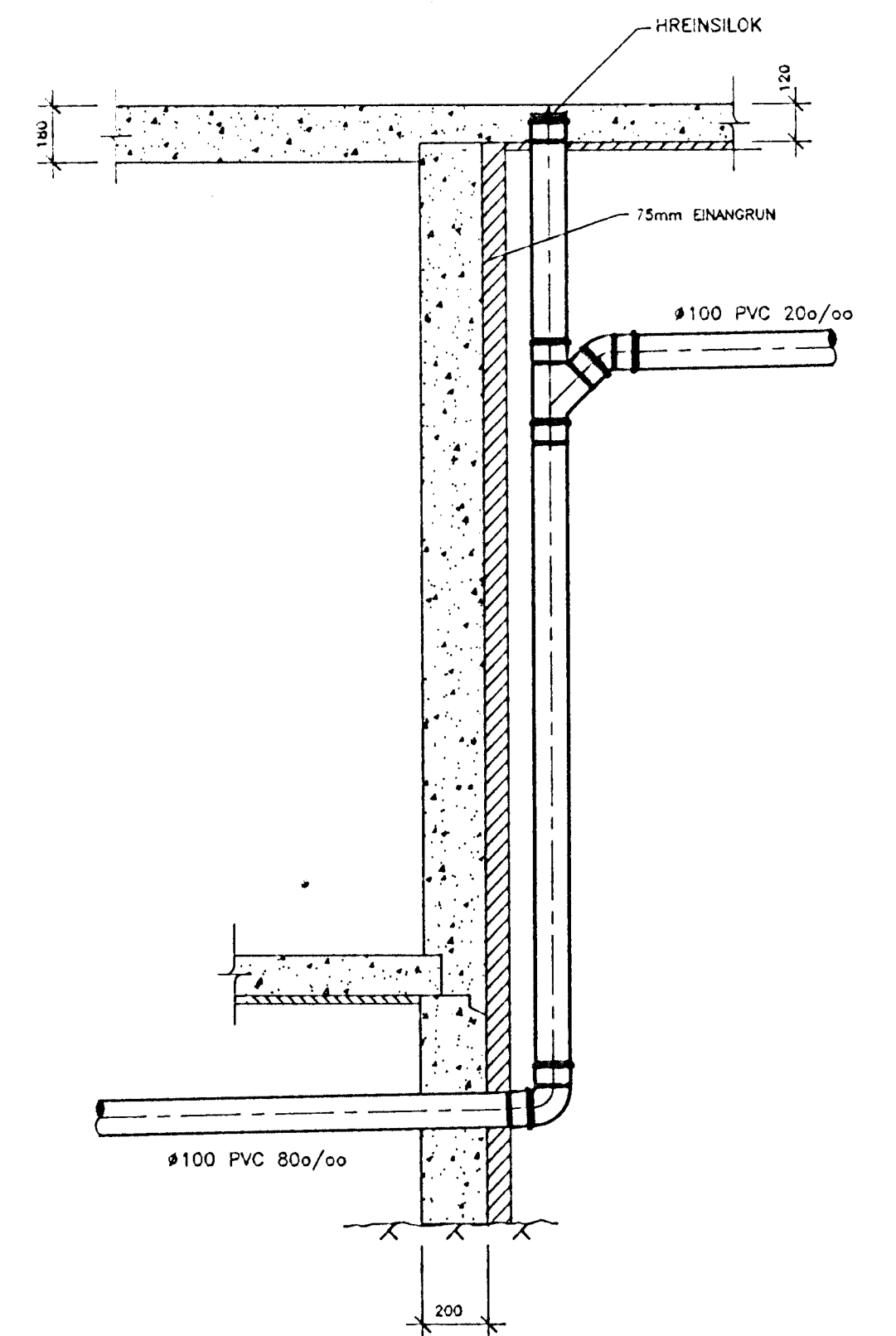
BRUNNUR Ø1000, 1:20



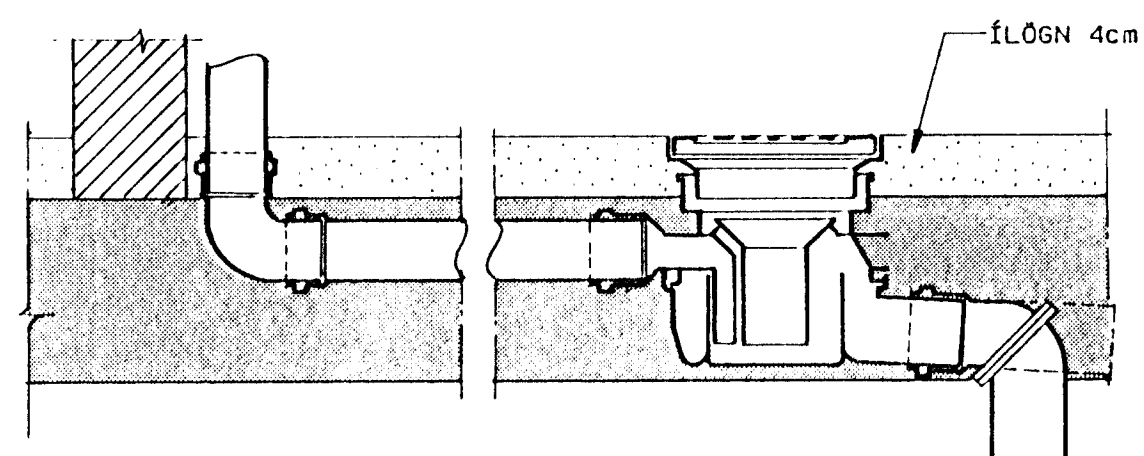
NIÐURFALLSBRUNNUR Ø300, 1:20



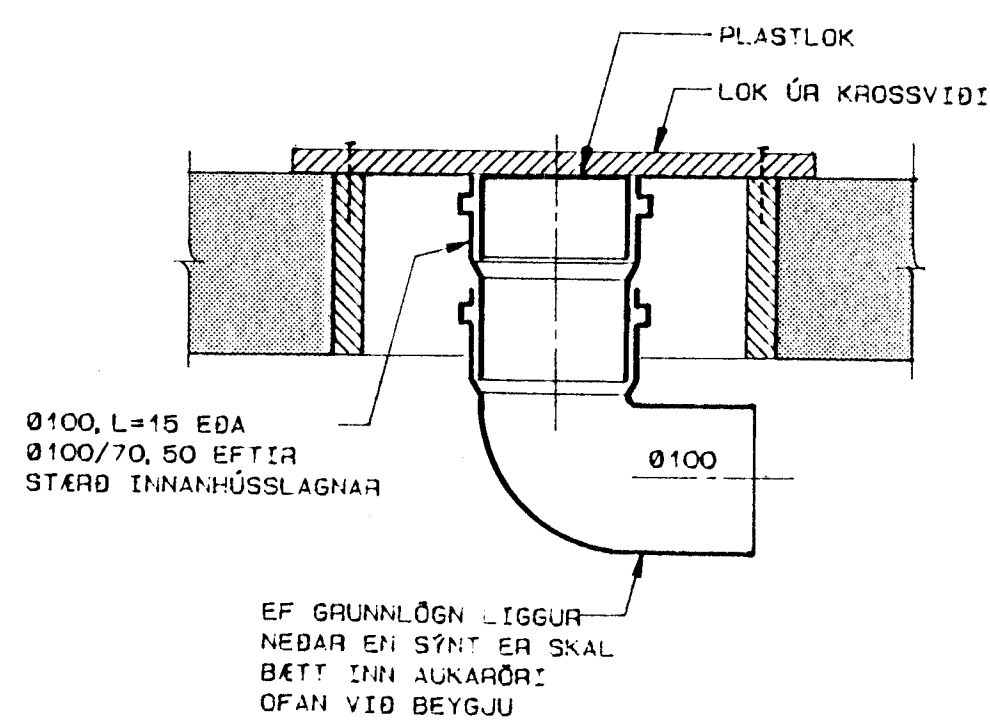
FALLBRUNNUR 1:20



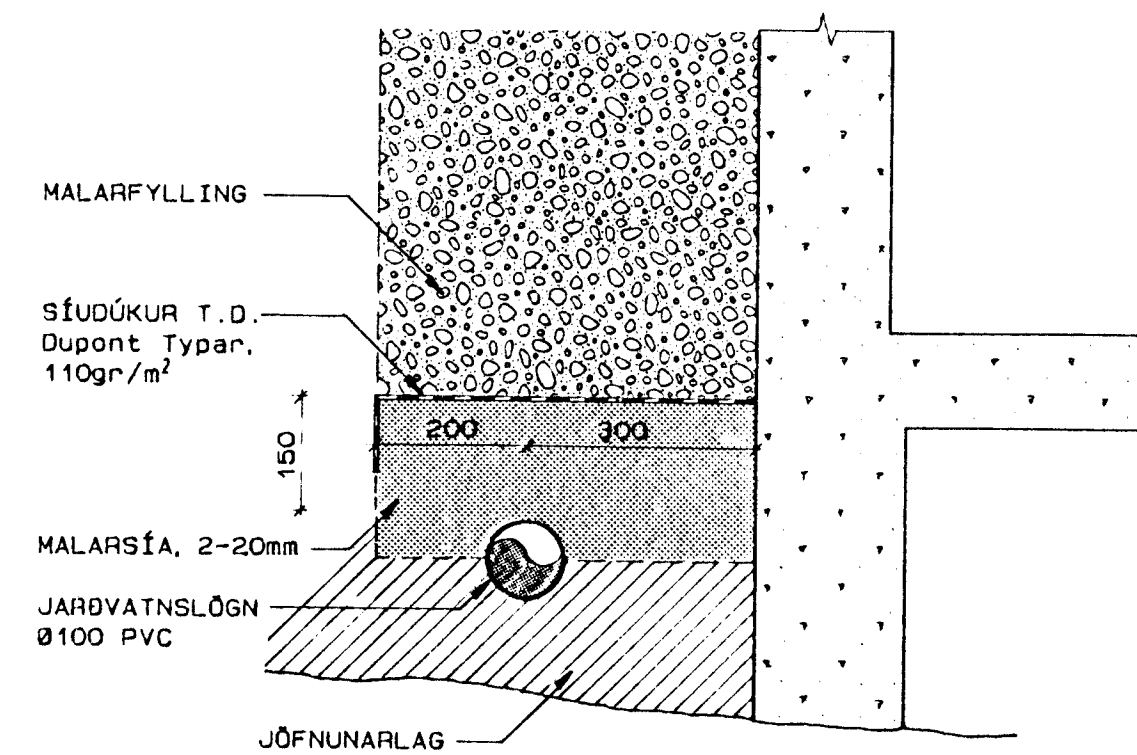
GÓLFNIÐURFALL MED GEGNUMRENNSLI, 1:5



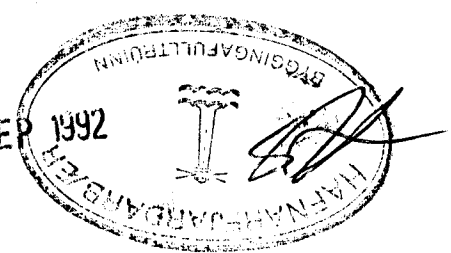
FRÁGANGUR GÓLFSTÚTA 1:5



FRÁGANGUR JARÐVATNSLAGNA ÚR PVC



SKÝRINGAR SJÁ TEIKN. NR. -201 22 SEP 1992



hönnun hf Ráðgjafarverkefningar FRV · Síðumúla 1 · 108 Reykjavík
Sími (91)814311 · Útibú: Reyðarfjörður · Hvolsvöllur

M.	KLETTABERG 50-56, HFJ.	E
H. GGH		D
T. KB/GGH	FRÁVEITULÖGN:	C
Y.	AFSTÖÐUMYND OG SÉRMYNDIR	B
G. 110-58		A