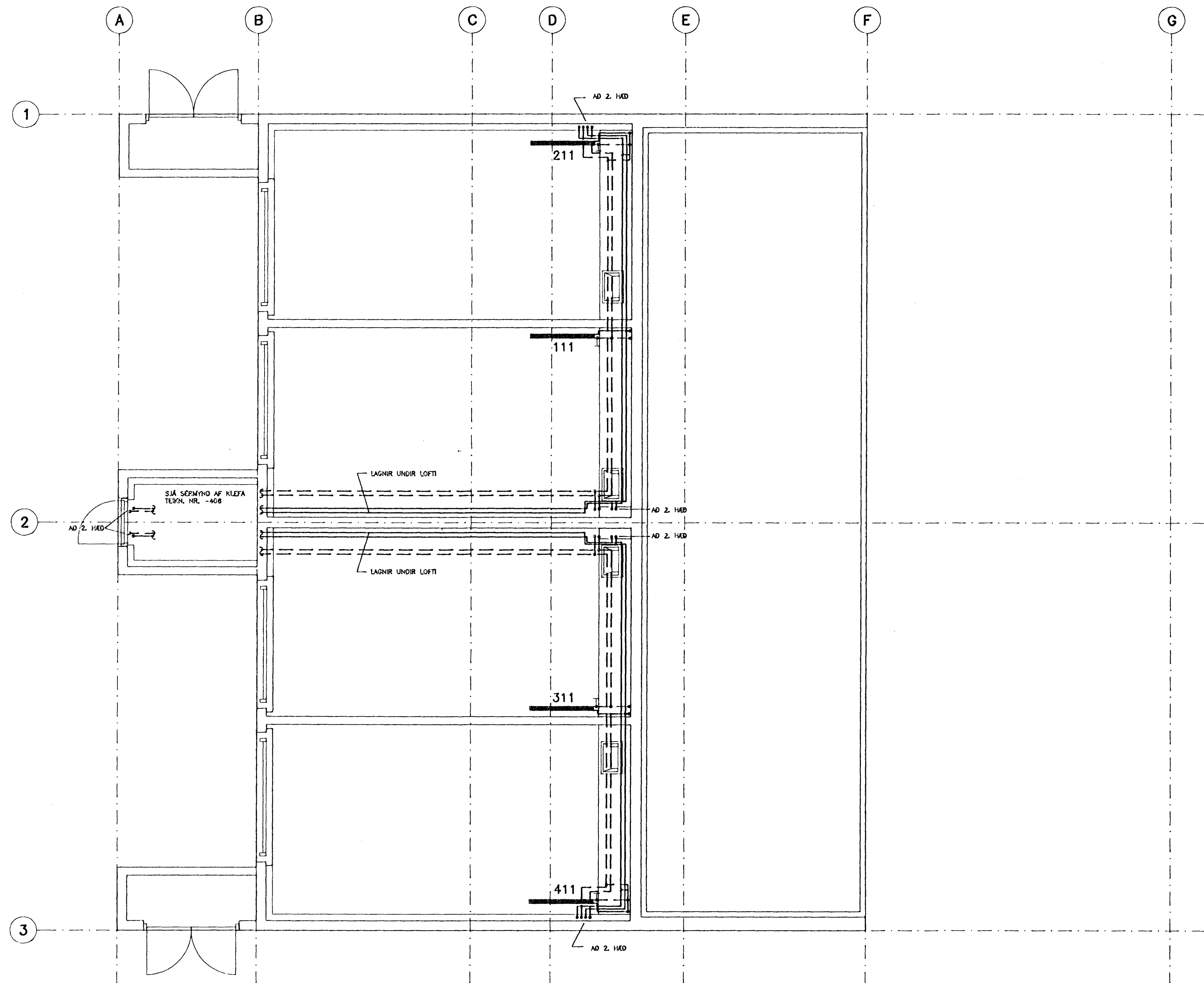
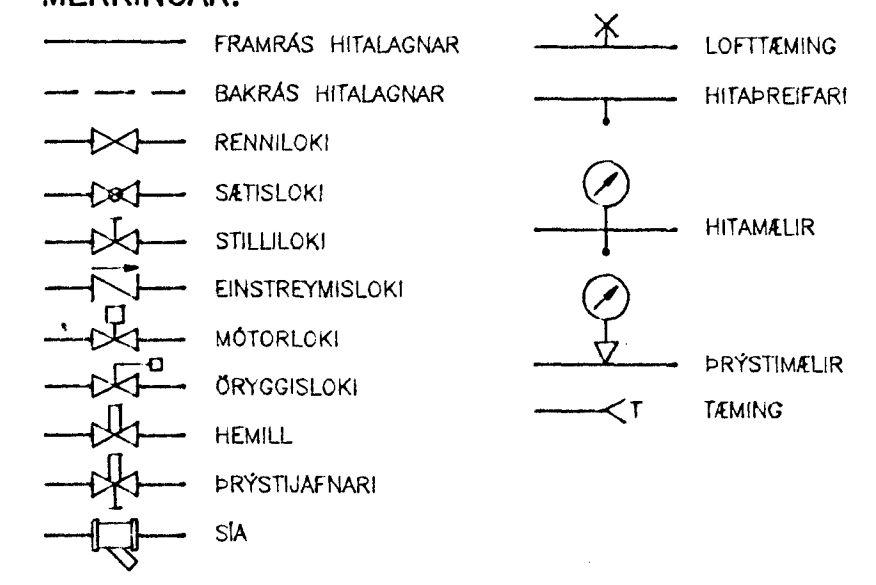


1. HÆÐ, GRUNNMYND, 1:50



SKÝRINGAR:

MERKINGAR:



ADRAR SKÝRINGAR:

ÖLL OFNIENGI SKULU VERA 10mm
 LOFTSKRUFUR KOMI Á ALLA OFNA
 Á HVERN OFN KOMI AUK OFNLOKA STILLTÉ ÞEIM MEGIN SEM
 OFNLOKI ER EKKI.
 OFNAR SEU Í SAMRÆMI VÍÐ ÍST-69

PIPUR SKULU VERA SVARTAR STÁLPIPUR SAMKV. DIN 2440
 OG TENGISTYKKI SAMSVARANDI PÍPUM AD GERD.

BIL MILLI FESTINGA SÝNILEGRA LAGNA SÉ 2m
 BIL MILLI FESTINGA ANNARA LÆRÉTRIA LAGNA SÉ
 MEST: #10 - #32: 2,5m
 #32: 3,0m

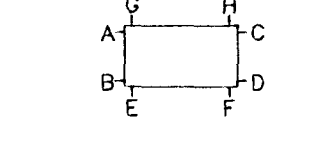
ALLAR LAGNIR SKAL EIMANGRA MÍÐ GLERULLARHÓLKUM
 ÞYKKT EIMANGRUNAR: #10 - #25 = 20mm
 >#25 = 30mm

ÞAR SEM PÍPUR LIGGJA Í ÚTVEGG SKAL VERA MINNST 2cm
 EIMANGRUN UTAN VÍÐ RÖREINGRUN.

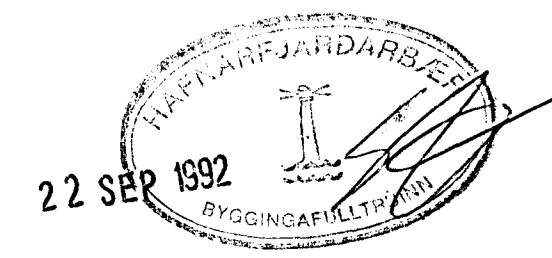
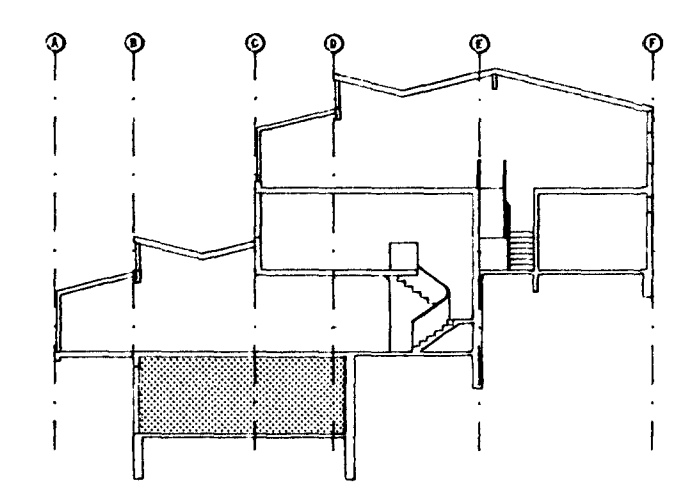
KERFIÐ SKAL DOLA 4 kp/cm² VINNUBRÝSTING OG PRÓFAST MÍÐ
 8kp/cm² ÁÐUR EN LEIÐSLUR ERU HULDAR.

ALLT EFINI OG FRÁGANGUR KERFISINS SÉ Í SAMRÆMI VÍÐ ÁKVÆÐI
 ÍST-67 OG GILDANDI REGLUGERÐIR

STAÐSETNING STÚTA



LYKILMYND, SNÍÐ



hönnun hf Ráðgjafarverktæðingar FRV - Síðumúla 1 - 108 Reykjavík
 Sími (91)814311 - Útibú: Reyðarfjörður - Hvolsvöllur

M.	KLETTABERG 50-56, HFJ.	E
H. GGH		D
T. Kabó		C
Y.		B
G.112-96		A
DAGS 22 SEP 1992		MKV 1:50