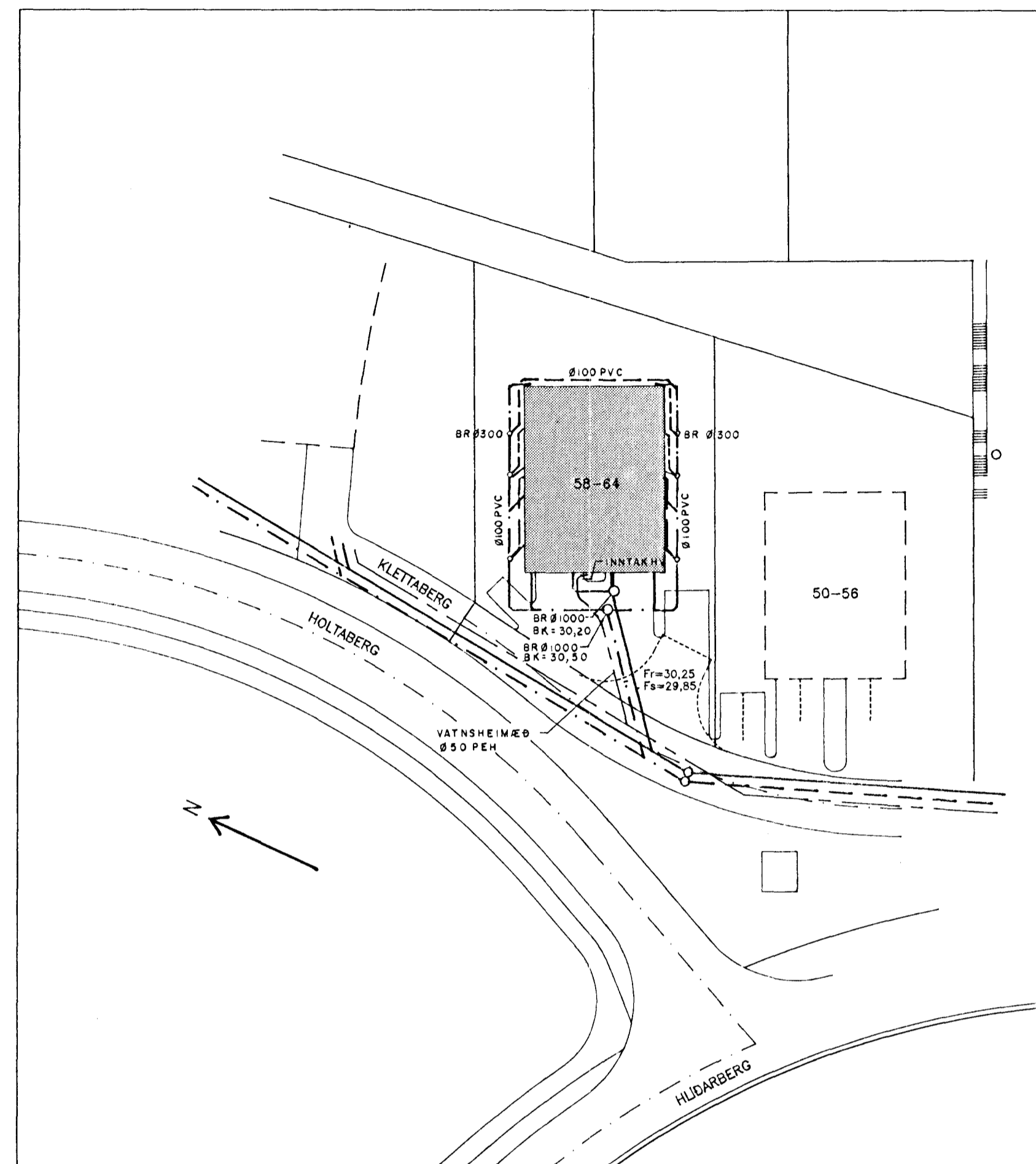
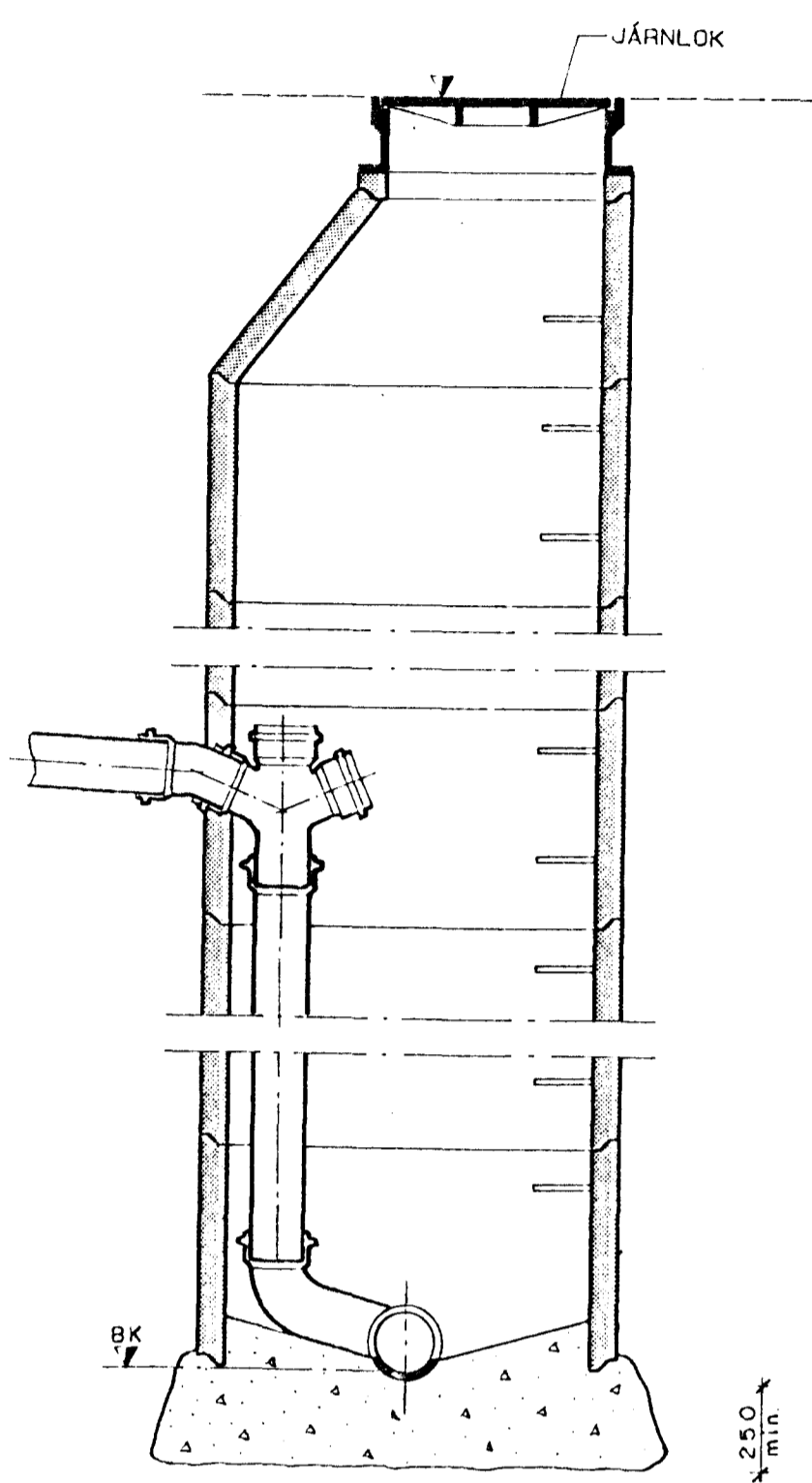


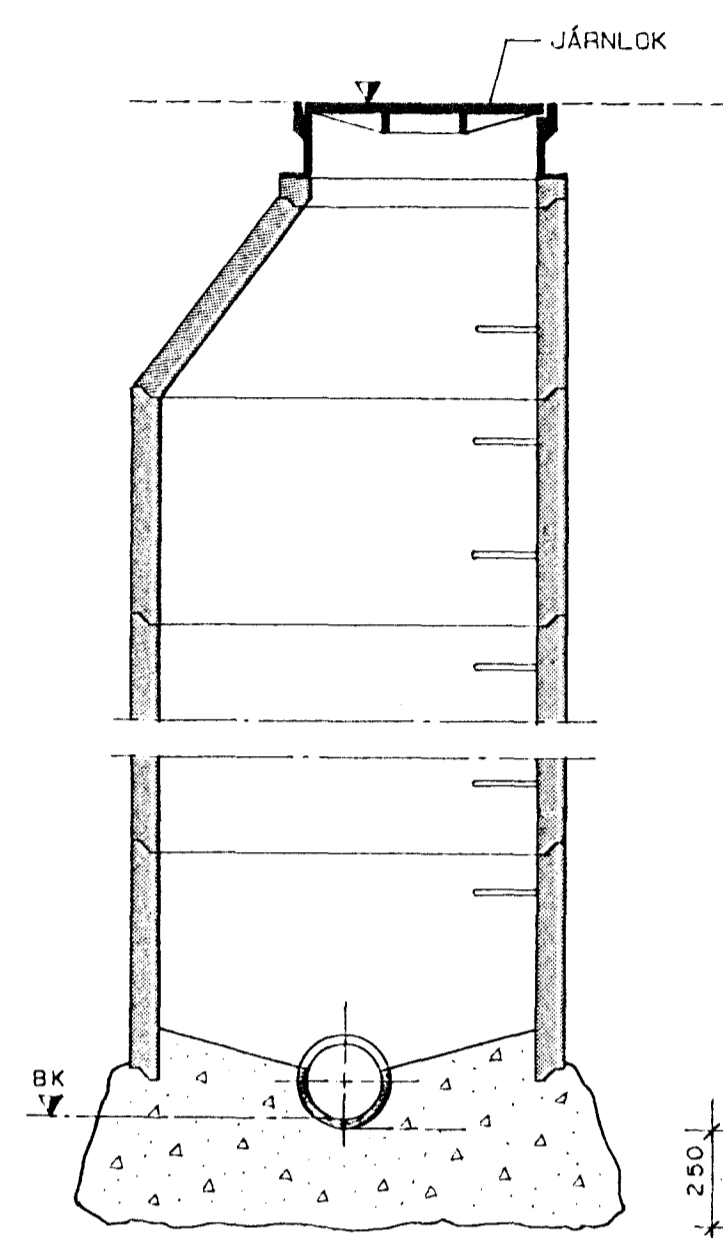
AFSTÖÐUMYND. 1:500



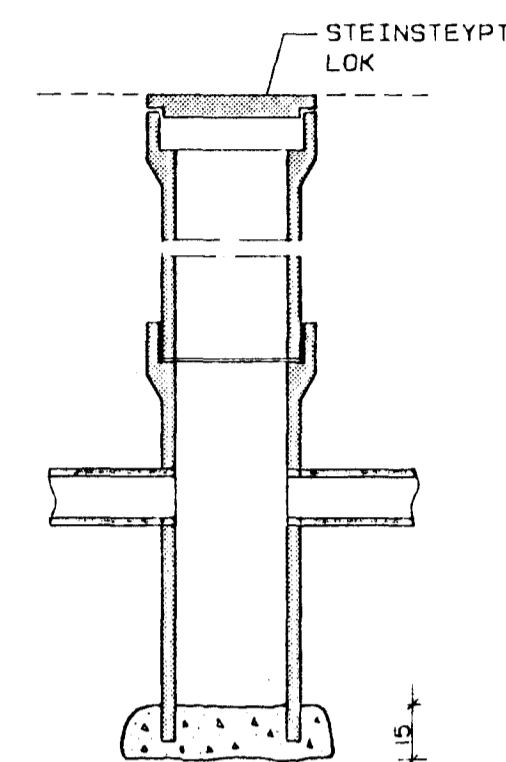
FALLBRUNNUR Ø1000, 1:20



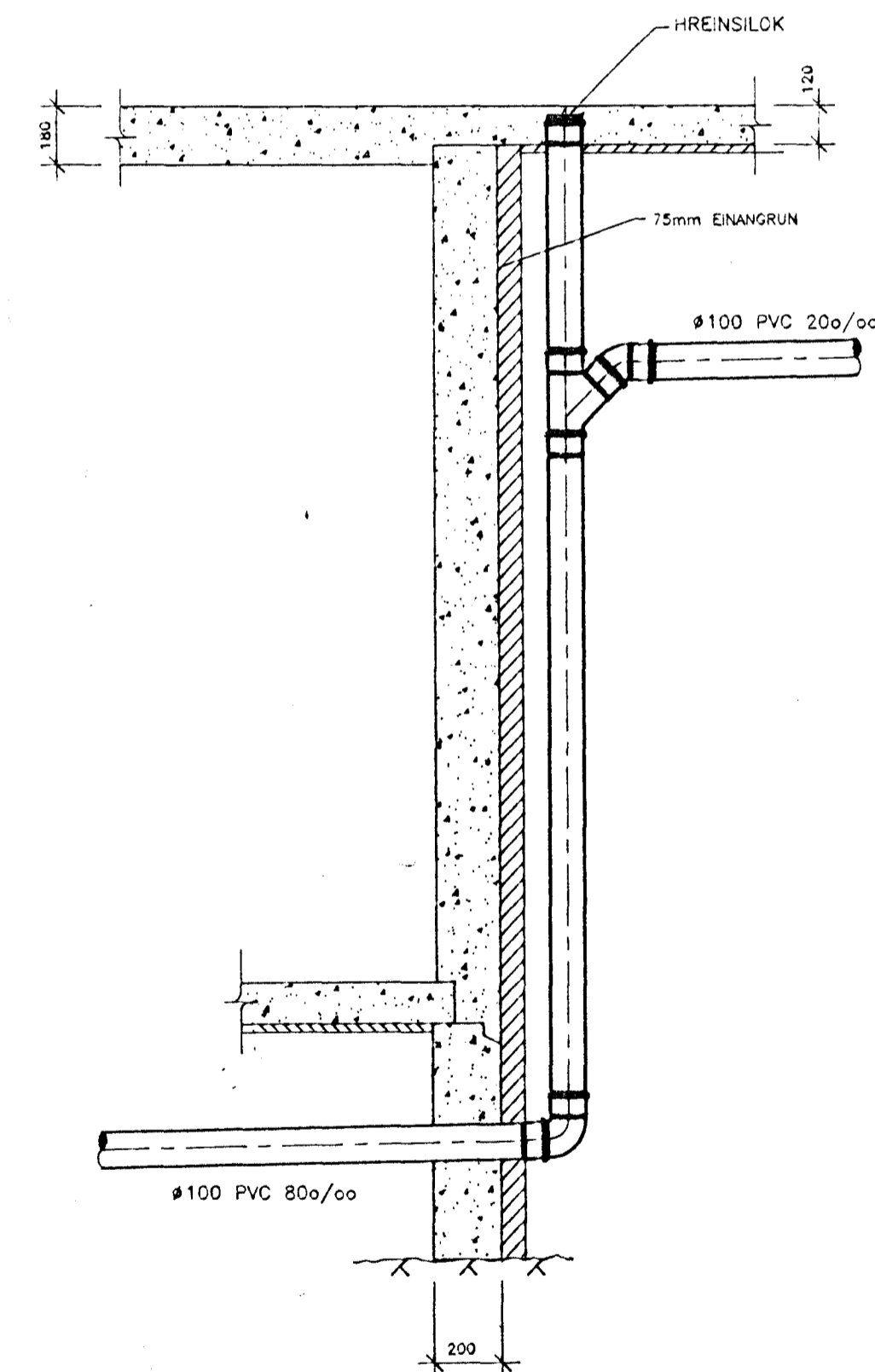
BRUNNUR Ø1000, 1:20



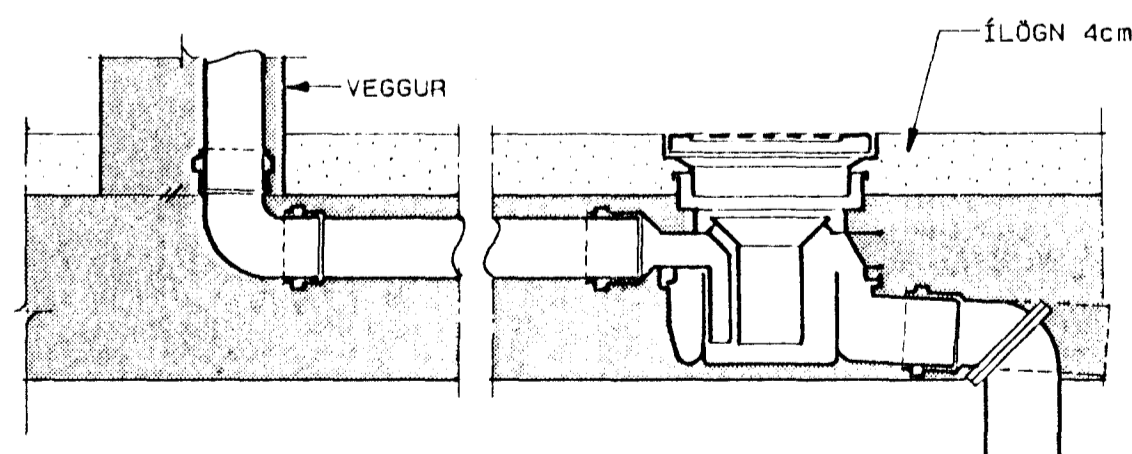
NIÐURFALLSBRUNNUR Ø300, 1:20



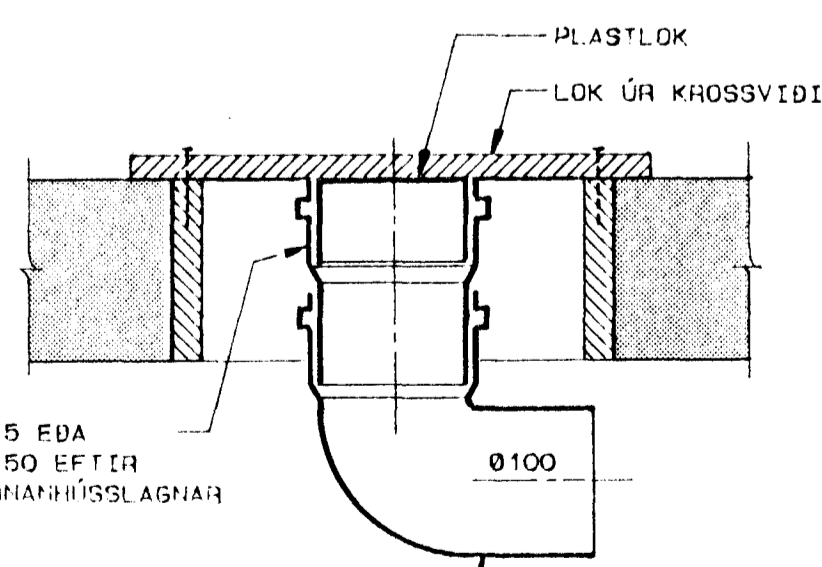
FALLBRUNNUR 1:20



GÓLFNIÐURFALL MED GEGNUMRENNSLI, 1:5



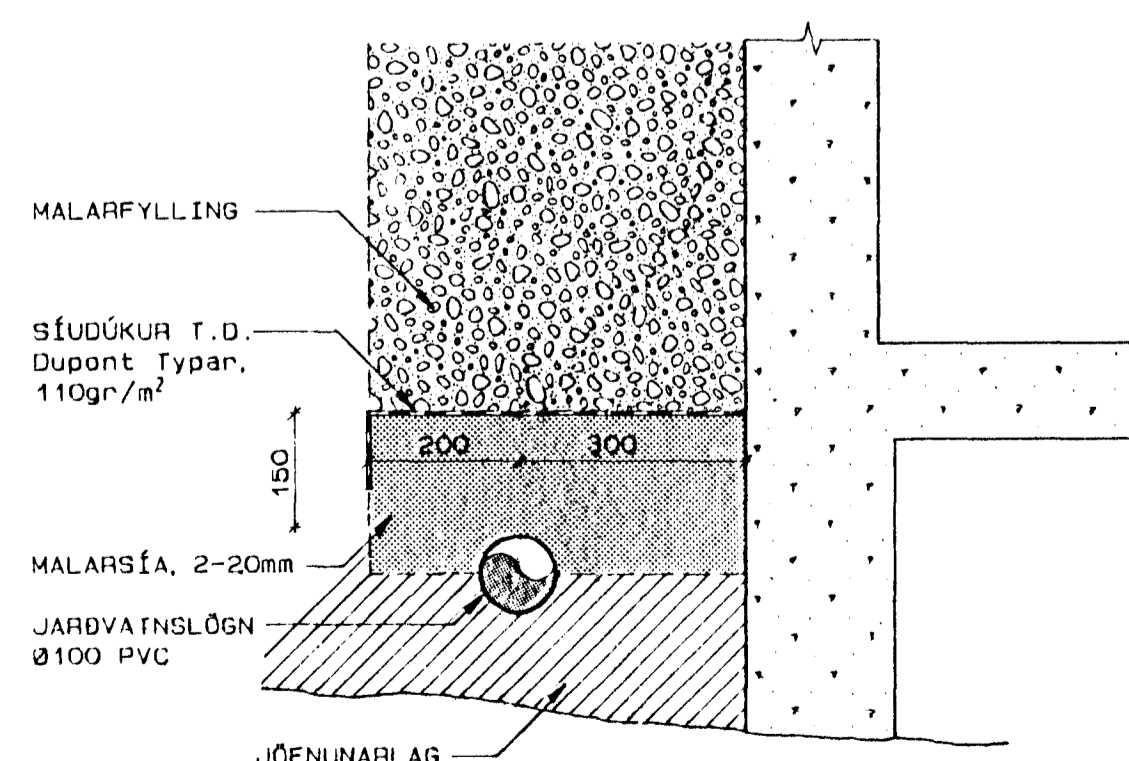
FRÁGANGUR GÓLFSTÚGA 1:5



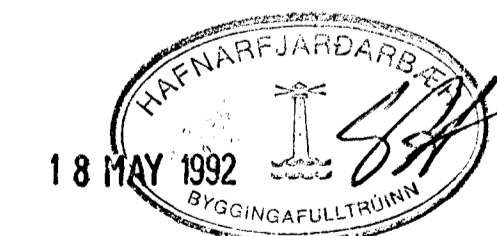
Ø100, L=15 EÐA  
Ø100/70, 50 EFTIR  
STARIÐ INNIHÍRSLAGNAIR

EF GRUNNIÐGN LIGGUR  
HÉÐAR EÐI STARIÐ ER SNAL  
BETT INNI AUKARÖRI  
OFAN VÍÐ BEYGJU

FRÁGANGUR JARÐVATNSLAGNA ÚR PVC



SKÝRINGAR SJÁ TEIKN. NR. -201



**hönnun hf** Ráðgjafarverkefnding FRV - Síðumúla 1 - 108 Reykjavík  
Sími (91)814311 · Útibú: Reyðarfjörður - Hvolsvöllur

M.		<b>KLETTABERG 58-64, HFJ.</b>	E
H.	GGH		D
T.	Kabc		C
Y.			B
G.106-13			A 22.4/92/55H
DAGS	27.9.1991	SKV 1:500 1:5 / 1:20	91330-200