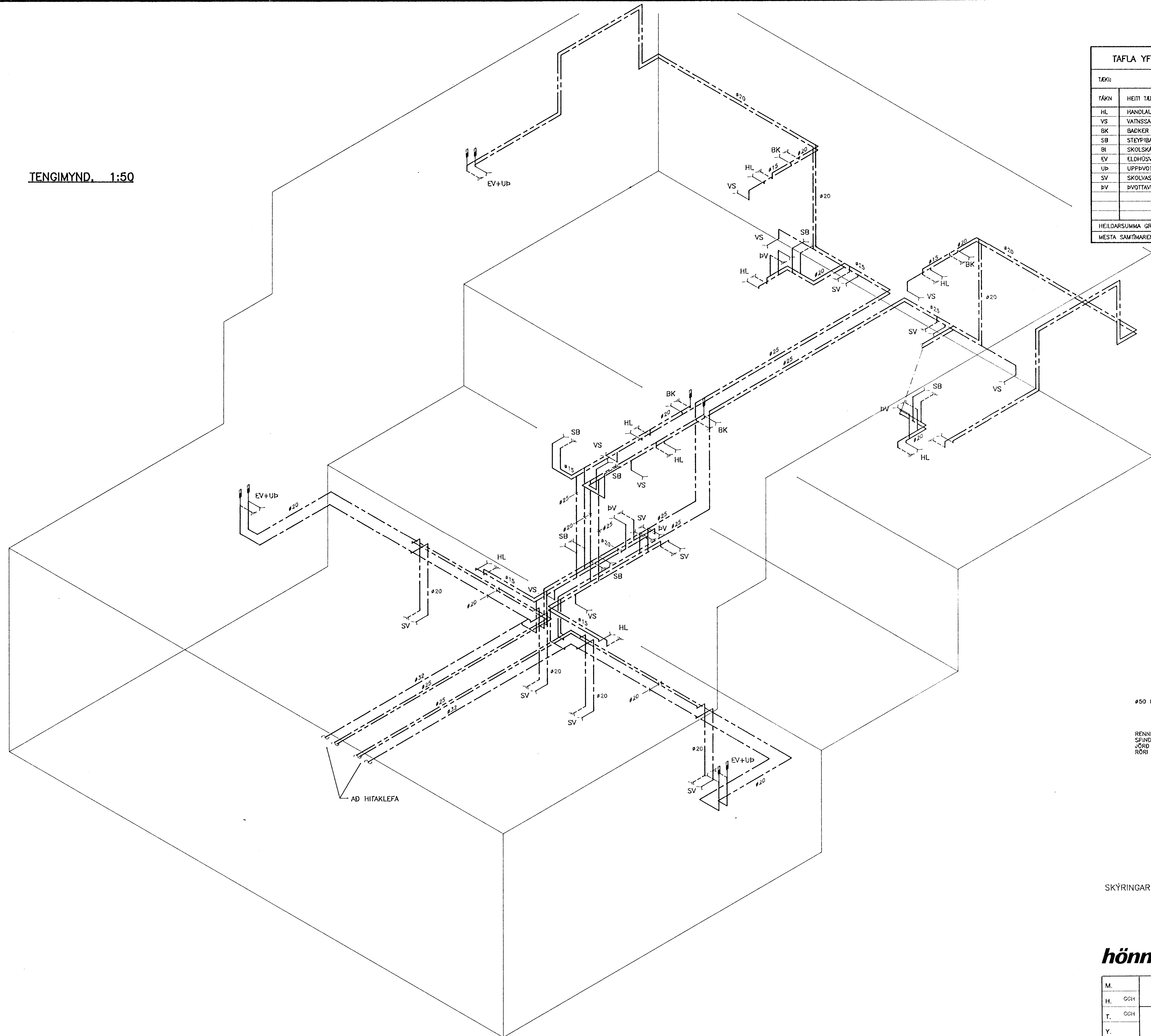


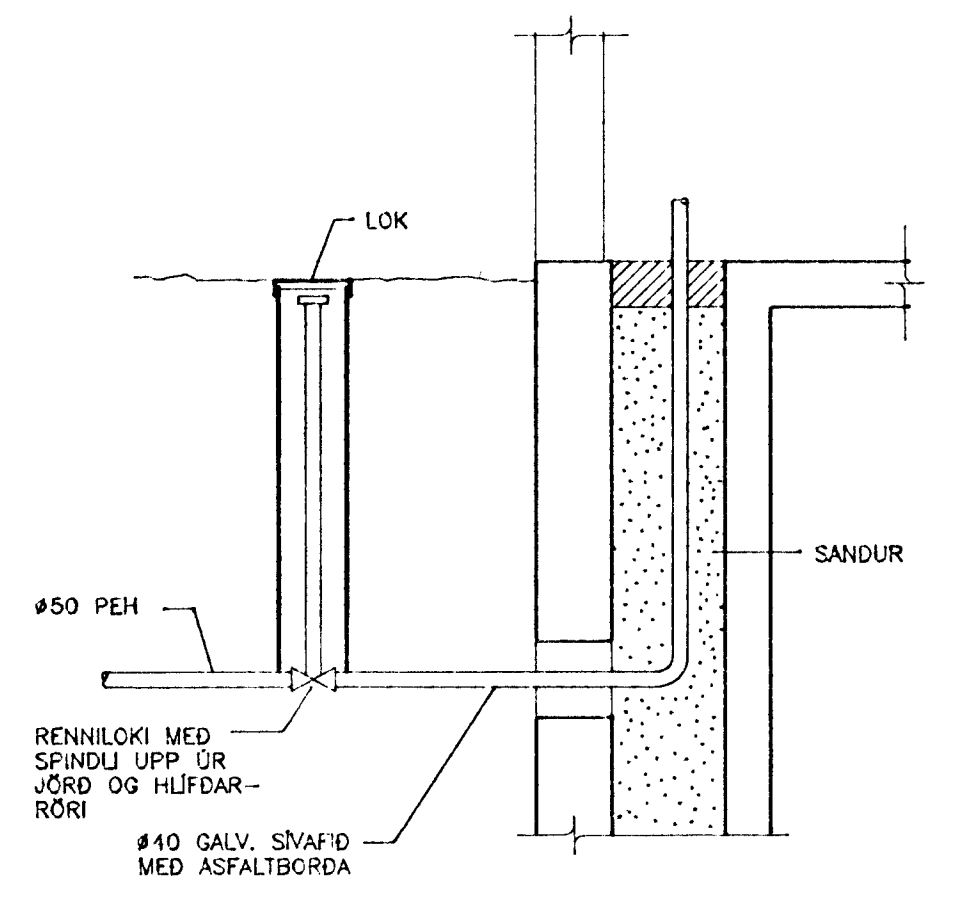
TENGIMYND, 1:50



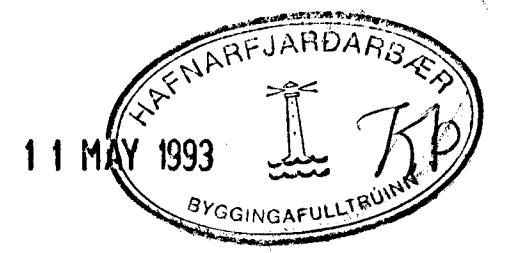
TAFLA YFIR TÖPPUNARSTADI OG GRUNNRENNISLIGILDI,  $q_N$

TAKIS				KALT VATN		HEITT VATN	
TÁKN	HEITI TÁKIS	$q_N$ l/s	FJÖLDI	SUMMA $q_N$	SUMMA $q_N$		
HL	HANDLAUG	0,1	80	0,8	0,8		
VS	VATNSALERNI	0,1	8	0,8	0,8		
BK	BADKER	0,3	4	1,2	1,2		
SB	STEYPIBAD	0,2	6	1,2	1,2		
BI	SKOLSKÁL (BIDET)						
EV	ELDHÖSVASKUR	0,2	4	0,8	0,8		
UP	UPPÞVOTTAVÆL	0,2	4	0,8	0,8		
SV	SKOLVASKUR	0,2	8	1,6	1,6		
ÞV	ÞVOTTAVÆL	0,2	4	0,8	0,8		
HEILDARSUMMA GRUNNRENNISLIGILDA l/s:				8,0	7,2		
MESTA SAMTÍMARENNISLU l/s:				0,68	0,63		

INNTAK FYRIR NEYSLUVATN, 1:20



SKÝRINGAR SJÁ TEIKN. NR. -201



**hönnun hf** Ráðgjafarverkefningar FRV · Síðumúla 1 · 108 Reykjavík  
 Sími (91)814311 · Útibú: Reyðarfjörður · Hvolsvöllur

M.	KLETTABERG 58-64, HFJ.	E
H. GGH		D
T. GGH	VATNSLÖGN; TENGIMYND	C
Y.		B
G.		A26.10.92/RGS