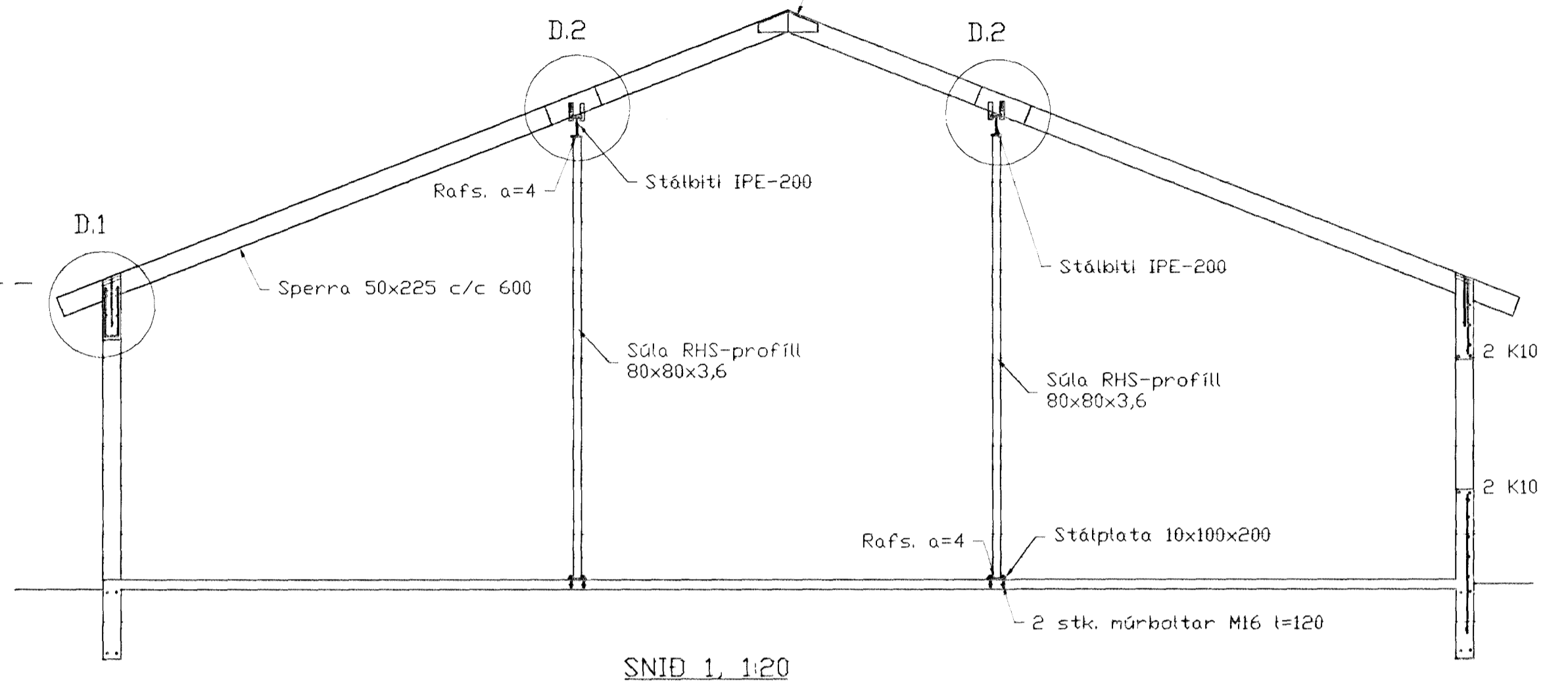
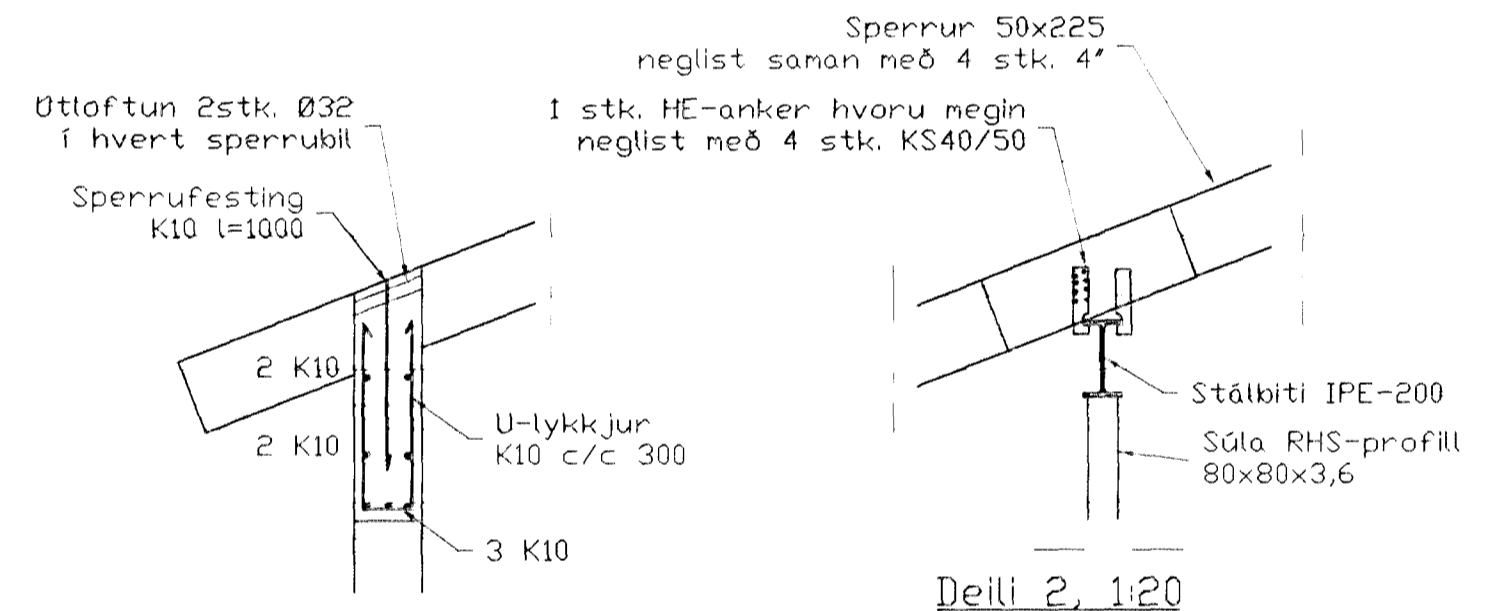


Grunnmynd, 1:50

Í ytri brún útveggja
komi einföld grind
Lóðrétt K 10 c/c300
Lárétt K 10 c/c200

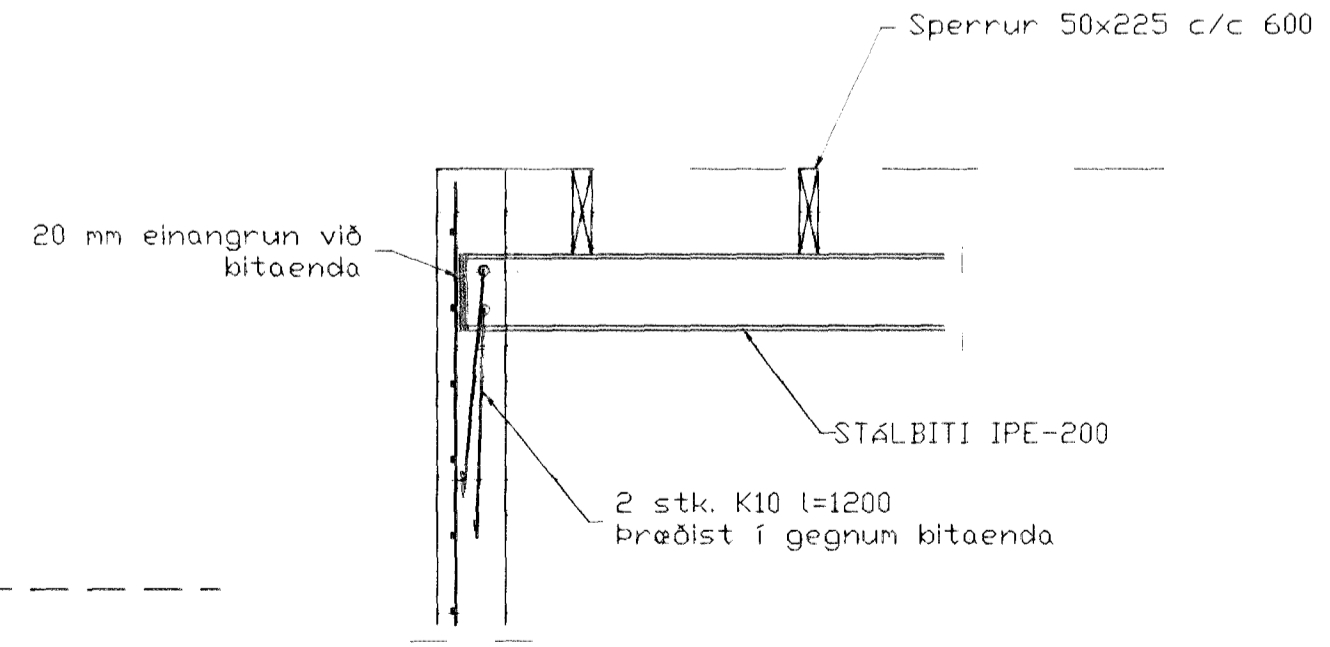


SNID 1, 1:20



Deili 1, 1:20

Deili 2, 1:20



Snið 2
Stálbiti / Útveggur 1:20

SKÝRINGAR

ALMENNAR SKÝRINGAR SJÁ BL. 1-01
STEYPA S-250, SEMENTINNHÁLD = 300kg/M
STEYPUHULA Í ÚTVEGGJUM = 30mm
STEYPUHULA Í PLÁTU = 20mm
BENDISTÁL KS410

| BR. | DAGS. | EDLI BREITINGA | SIGN. |
|-----|-------|----------------|-------|
| | | | |
| | | | |
| | | | |

Klettabyggð 1
Hafnarfirði

Veggir, þak
Byggingatulltrúi Hafnarjarðar
Afgreitt þann
14. MAJ 1999
Sigurbjörn Halldórsson

| | |
|------------|-----------------------|
| DAGS. | Maj 99 |
| VERK NR. | 9915 |
| TEIKN. NR. | 1-03 |
| HANNAÐ | SVEINBJÖRN HINRIKSSON |
| TEIKNAD | SVEINBJÖRN HINRIKSSON |
| YFIRFARID | <i>J. A. P.</i> |

TÆKNIÞJÓNUSTA SIGURDAR ÞORLEIFSSONAR ehf
STRANDGÖTU 11 220 HAFNARFIRÐI
Sími 555-4255 FAX 565-2875
E-mail taeknihjonusta@islandia.is

