

SKÝRINGAR Á SÉRTEIKNINGUM

- TÁKNAR KÓTA 12,55 Á SNIDMYND
- TÁKNAR KÓTA 12,55 Á GRUNNMYND
- TÁKNAR ÞYKKT PLÖTU Í MM (160 MM)
- TÁKNAR STEYPUKIL
- TÁKNAR BENDINGU Í NEÐRI BRUN PLÖTU
INNRI BRUN VEGGJAR
- TÁKNAR BENDINGU Í EFRI BRUN PLÖTU
YTRI BRUN VEGGJAR

ÁLAGSFORSENDUR

- EGIÐ ÁLAG SAMKV. ÍST 12, DS 410
- VINDÁLAG SAMKV. ÍST 12
- SNJÓÁLAG SAMKV. ÍST 12
- MESTA ÁLAG Á UNDIRSTÖÐUR < 500 kN/m²
- UNDIRSTÖÐUR HVÍLA Á KLÖPP

STEINSTEYPA

BRÖTÞOLSFLOKKUN STEYPU

- UNDIRSTÖÐUR, BOTNPLATA: S-200
- VEGGIR, PLÖTUR: S-250
- VATNSSEMENTSTALA: < 0,55
- LOFTINNIHALD: = 5-6%
- HÁMARKSSTEINASTÆRD = 25mm
- SEMENTSMAGN
Í ÚTVEGGJASTEYPU = 300 kg/m³

STÁLVIKRI

STÁLGÆÐI

ALLT SMÍÐASTÁL SKAL VERA Fe 360 B

RYÐVÆRN

ALLT SMÍÐASTÁL SKAL VERA SANDBLÁSÍÐ
OG MÁLAÐ MEÐ RYÐVARNARMÁLNINGU

TRÉVIKRI

TIMBURGÆÐI

ALLUR SMÍÐAVIDUR SKAL VERA
K18 SKV. DS 413

FESTINGAR

BOLTAR, NAGLAR OG FESTIJARN SKULU
VERA GALVANHÖÐAÐ.
UNDIR RÆR ER LIGGJA AÐ TIMBRI
SKAL SETJA SKÍFUR MEÐ ÞVERMÁL 3x
ÞVERMÁL BOLTA

JÁRNABENDING

STEYPUHULA

BYGGINGAHLUTI	STEYPUHULA
UNDIRSTÖÐUR	50 mm
ÚTVEGGIR	30 mm
PLÖTUR OG BITAR	20 mm
VEGGIR OG SÖLUR INNANHÖS	20 mm

STÁLGÆÐI

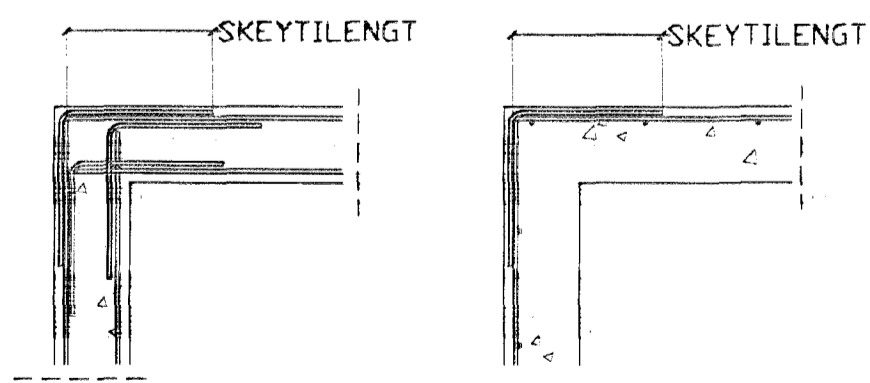
BENDISTÁL MERKT K Á TEIKNINGU TD, K10
ER KAMBSTÁL Ks 410s
MEÐ SKRÍÐMÖRK = 410 N/mm²

BENDISTÁL MERKT R Á TEIKNINGU
SLÉTT STÁL MEÐ SKRÍÐMÖRK
= 240 N/mm²

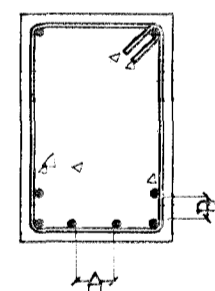
SKEYTING JÁRNA

Í PLÖTUM OG VEGGJUM SKAL EKKI SKEYTA
MEIRA EN FJÓRÐA HVERT JARN NEMA ANNAD
SÉ SÝNT Á TEIKNINGU
LÁRÉTT BENDING Í VEGGJUM VÍXLEGGIS UM
SKEYTILENGT EÐA TENGIST MEÐ VINKLUM

ÞVERMÁL BENDISTÁLS	8	10	12	16	20	25
SKEYTILENGT í mm	300	400	450	600	800	950



MINNSTA FJARLÆGD MILLI JÁRNA

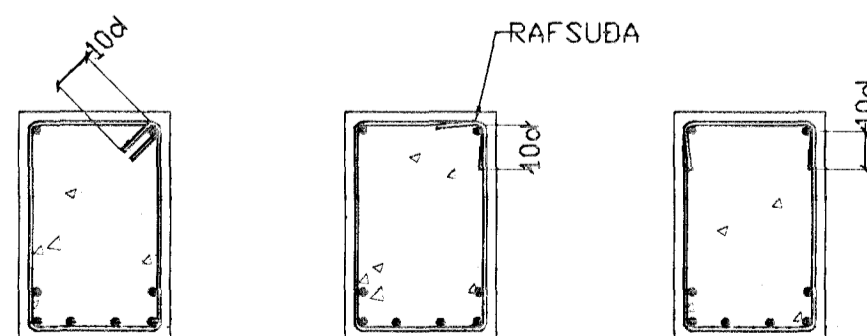


A > 35 mm EÐA 2 X
ÞVERMÁL STANGAR

B > 25 mm EÐA 2 X
ÞVERMÁL STANGAR

LYKKJUR

d = ÞVERMÁL BENDISTÁLS

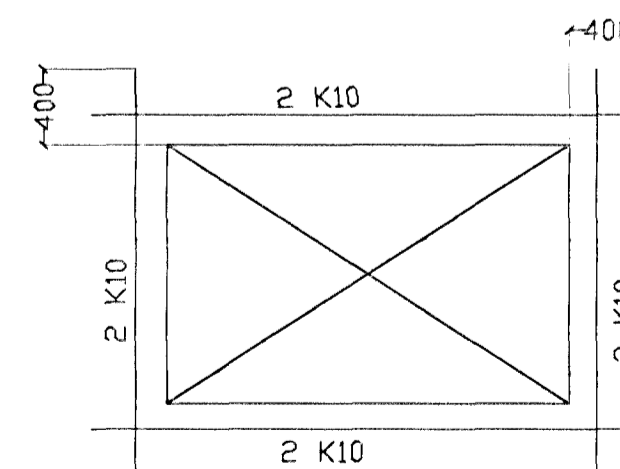


BEYGING JÁRNA

ÞVERMÁL STANGAR	ÞVERMÁL BEYGJUSKÍFU Ks 410	ÞVERMÁL BEYGJUSKÍFU St 37
8	24mm	16mm
10	30mm	20mm
12	36mm	24mm
16	96mm	
20	120mm	
25	150mm	

BENDING VIÐ ÖP

VIÐBÁTAR JARNABENDING VIÐ ÖP SKAL VERA
EFTIRFARANDI NEMA ANNAD KOMI FRAM Á
TEIKNINGUM



BR.	DAGS.	EÐLI BREITINGA	SIGN.

Klettabyggð 1og3
Hafnarfirði

ALMENNAR SKÝRINGAR BURÐARVIKRI

Byggingaulltrúi Hafnarjarbar
Afgreitt þann.

25 MARS 1999

DAGS. Mars 99

VERK NR. 9915-16 Gurbjartur Halldórsson

TEIKN. NR. 1-01

HANNAÐ SVEINBJARN HINRIKSSON

TEIKNAD SVEINBJARN HINRIKSSON

YFIRFARID Gunnarsson

TÆKNIPJÓNUSTA SIGURDAR ÞORLEIFSSONAR ehf
STRANDGÖTU 11 220 HAFNARFIRDI
Sími 555-4255 FAX 565-2875
E-mail taeknihjonusta@islandia.is

