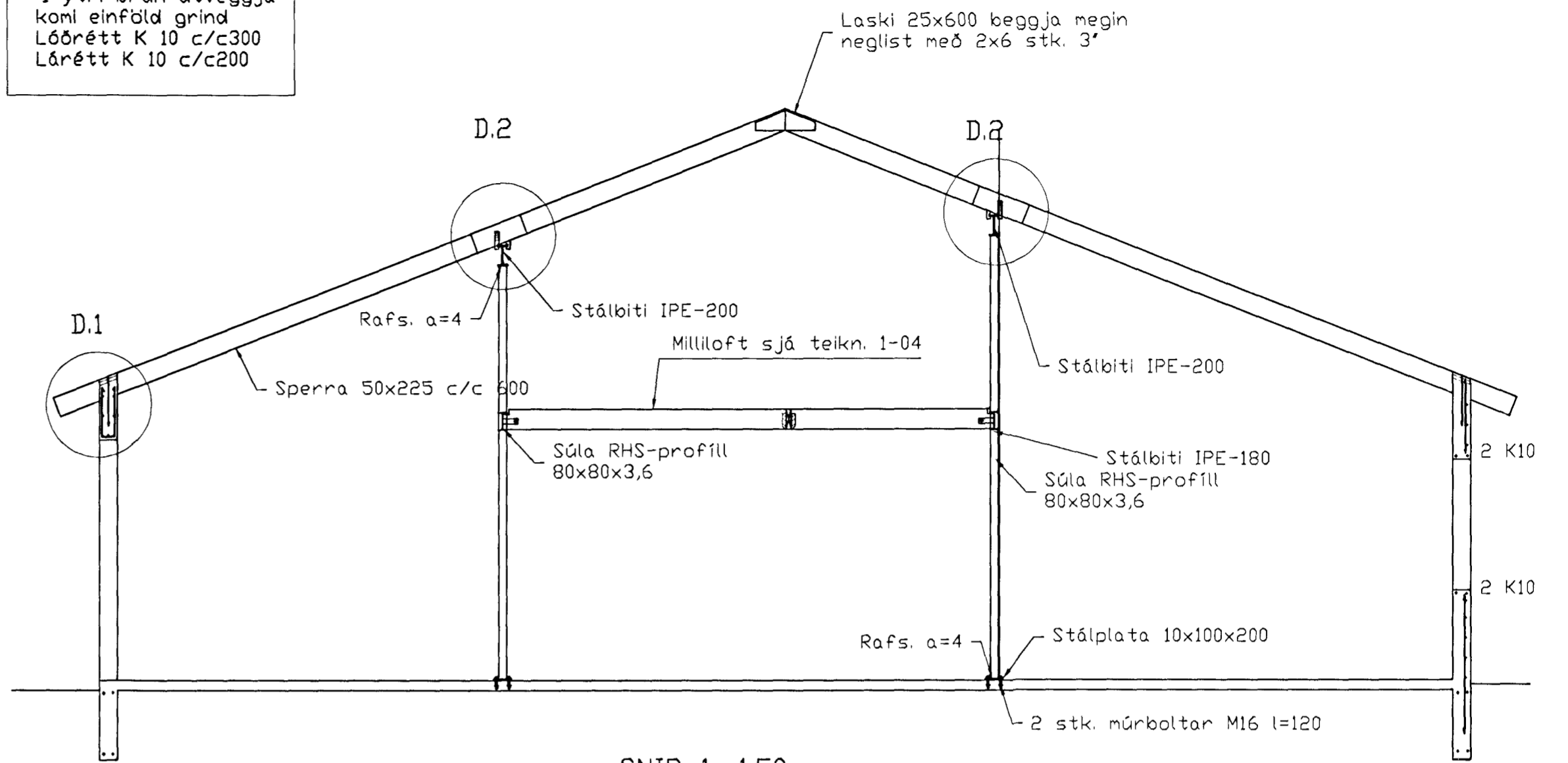
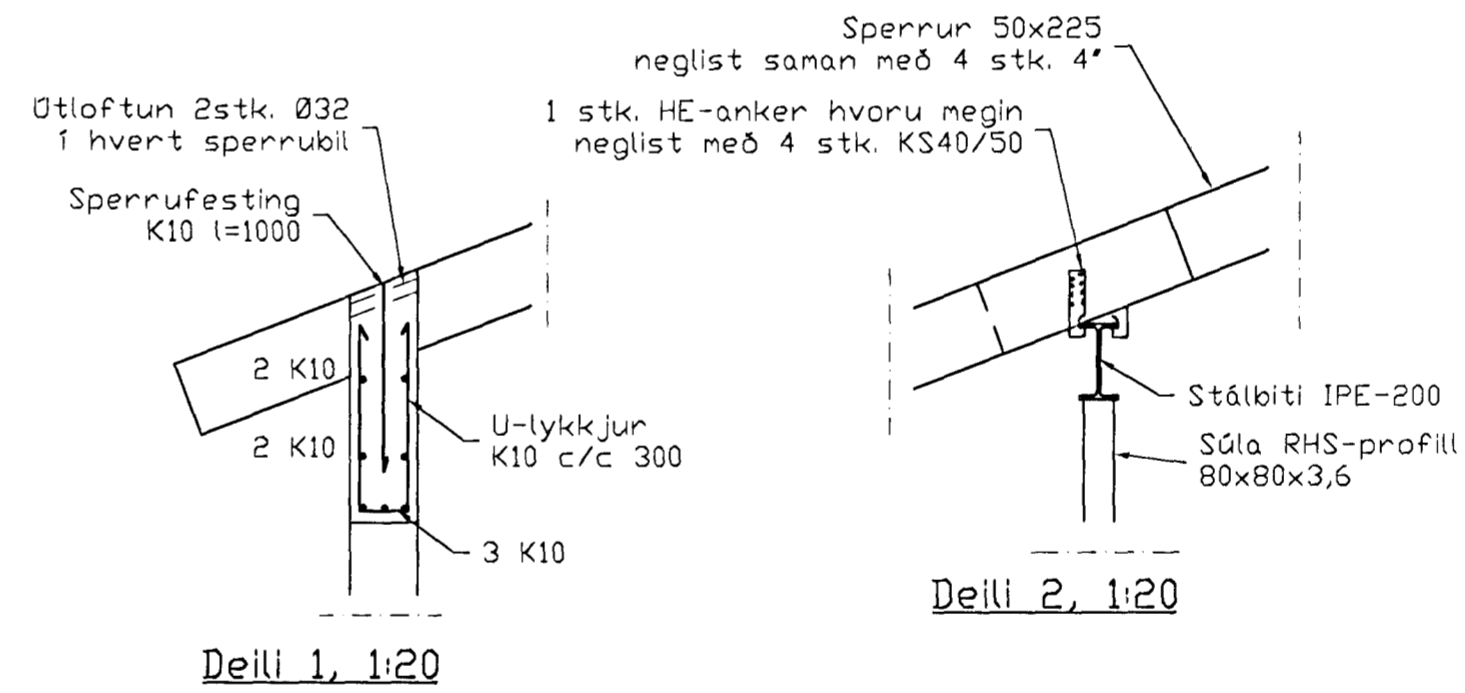


Grunnmynd, 1:50

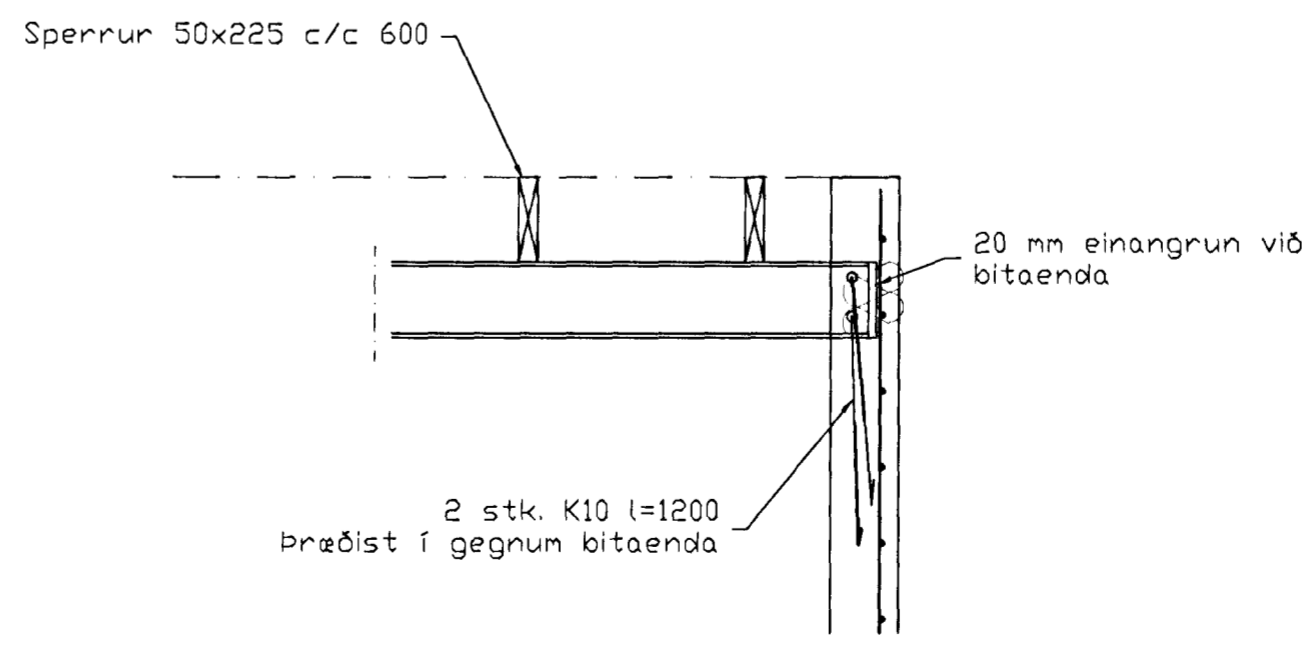
Í ytri brún útveggja
komi einföld grind
Löðrétt K 10 c/c300
Lárétt K 10 c/c200



SNID 1, 1:50



Deili 1, 1:20



SNID 2, 1:20

SKÝRINGAR

ALMENNAR SKÝRINGAR SJÁ BL. 1-01
STEYPA S-250, SEMENTINNIHALD = 300kg/M
STEYPUHULA Í ÚTVEGGJUM = 30mm
STEYPUHULA Í PLÄTU = 20mm
BENDISTÁL Ks410

BR.	DAGS.	EDLI BREITINGA	SIGN.

Klettabyggð 2
Hafnarfirði

Veggir, þakylki

Bygginguálftrúi Hafnarfjarðar
Alfreitt Þátt
28
Sigrún Halldóttir

DAGS. Október 99

VERK NR. 9952

TEIKN. NR. 1-03

HANNAÐ SVEINBJÖRN HINRIKSSON

TEIKNAD SVEINBJÖRN HINRIKSSON

YFIRFARID *Sigrún Halldóttir*

TÆKNIBJÓNUSTA SIGURÐAR ÞORLEIFSSONAR ehf
STRANDGÖTU 11 220 HAFNARFIRÐI
SÍMI 555-4255 FAX 565-2875
E-mail taeknihjonusta@islandia.is