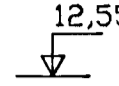
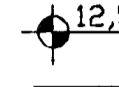
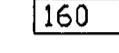
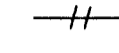
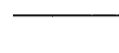
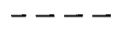


SKÝRINGAR Á SÉRTEIKNINGUM

-  TÁKNAR KÓTA 12,55 Á SNIDMYND
-  TÁKNAR KÓTA 12,55 Á GRUNNMYND
-  TÁKNAR ÞYKKT PLÄTU Í MM (160 MM)
-  TÁKNAR STEYPUKIL
-  TÁKNAR BENDINGU Í NEÐRI BRUN PLÄTU
INNRI BRUN VEGGJAR
-  TÁKNAR BENDINGU Í EFRI BRUN PLÄTU
YTRI BRUN VEGGJAR

ÁLAGSFORSENDUR

- EGIÐ ÁLAG SAMKV. ÍST 12, DS 410
- VINDÁLAG SAMKV. ÍST 12
- SNJÓÁLAG SAMKV. ÍST 12
- MESTA ÁLAG Á UNDIRSTÖÐUR < 500 kN/m²
- UNDIRSTÖÐUR HVÍLA Á KLÖPP

STEINSTEYPA

BRÖTÞOLSFLÖKKUN STEYPU

- UNDIRSTÖÐUR, BOTNPLATA: S-200
- VEGGIR, PLÖTUR: S-250
- VATNSSEMENTSTALA: < 0,55
- LOFTINNIHALD: = 5-6%
- HÁMARKSSTEINASTÆRÐ = 25mm
- SEMENTSMAGN
Í ÖTVEGGJASTEYPU = 300 kg/m³

STÁLVIRKI

STÁLGÆÐI

ALLT SMÍÐASTÁL SKAL VERA Fe 360 B

RYÐVÖRN

ALLT SMÍÐASTÁL SKAL VERA SANDBLÁSÍÐ
OG MÁLAÐ MEÐ RYÐVARNARMÁLNINGU

TRÉVIRKI

TIMBURGÆÐI

ALLUR SMÍÐAVIÐUR SKAL VERA
K18 SKV. DS 413

FESTINGAR

BOLTAR, NAGLAR OG FESTIJARN SKULU
VERA GALVANHÖÐAÐ.
UNDIR RÆR ER LIGGJA AÐ TIMBRI
SKAL SETJA SKÍFUR MEÐ ÞVERMÁL 3x
ÞVERMÁL BOLTA

JÁRNABENDING

STEYPUHULA

BYGGINGAHLUTI	STEYPUHULA
UNDIRSTÖÐUR	50 mm
ÖTVEGGIR	30 mm
PLÖTUR OG BITAR	20 mm
VEGGIR OG SÖLUR INNANHÖS	20 mm

STÁLGÆÐI

BENDISTÁL MERKT K Á TEIKNINGU TD, K10
ER KAMBSTÁL Ks 410s
MEÐ SKRÍÐMÖRK = 410 N/mm²

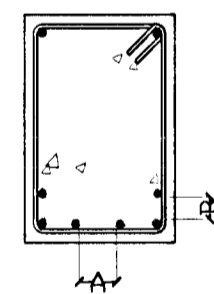
BENDISTÁL MERKT R Á TEIKNINGU
SLÉTT STÁL MEÐ SKRÍÐMÖRK
= 240 N/mm²

SKEYTING JARNA

Í PLÖTUM OG VEGGJUM SKAL EKKI SKEYTA
MEIRA EN FJÓRÐA HVERT JARN NEMA ANNAÐ
SÉ SÝNT Á TEIKNINGU
LÁRÉTT BENDING Í VEGGJUM VIXLLEGGIS UM
SKEYTILENGT EÐA TENGIST MEÐ VINKLUM

ÞVERMÁL BENDISTÁLS	8	10	12	16	20	25
SKEYTILENGT Í MM	300	400	450	600	800	950

MINNSTA FJARLÆGÐ MILLI JARNA

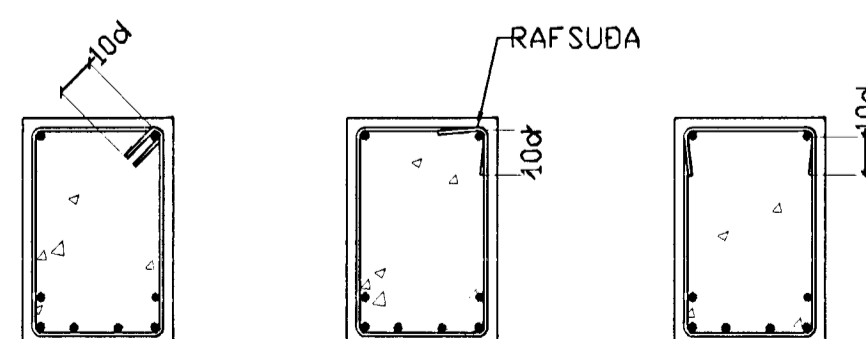


A > 35 mm EÐA 2 X
ÞVERMÁL STANGAR

B > 25 mm EÐA 2 X
ÞVERMÁL STANGAR

LYKKJUR

d = ÞVERMÁL BENDISTÁLS

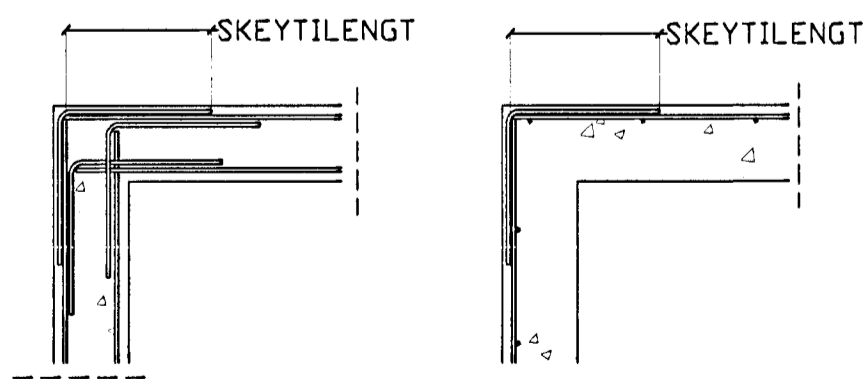
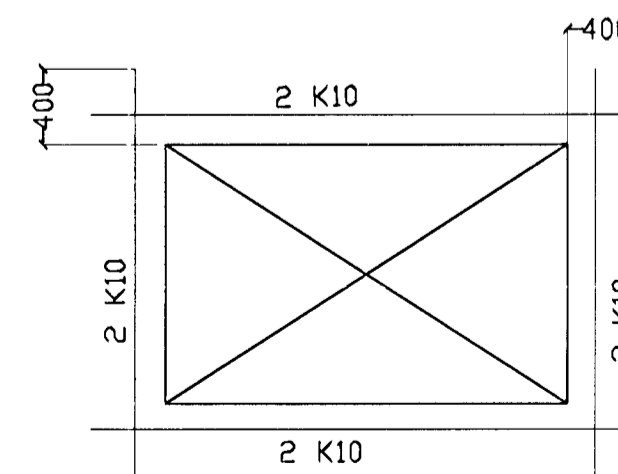


BEYGING JARNA

ÞVERMÁL STANGAR	ÞVERMÁL BEYGJUSKÍFU Ks 410	ÞVERMÁL BEYGJUSKÍFU St 37
8	24mm	16mm
10	30mm	20mm
12	36mm	24mm
16	96mm	
20	120mm	
25	150mm	

BENDING VIÐ ÖP

VIÐBÓTAR JÁRNABENDING VIÐ ÖP SKAL VERA
EFTIRFARANDI NEMA ANNAÐ KOMI FRAM Á
TEIKNINGUM



BR.	DAGS	EDLI BREITINGA	SIGN.

Klettabyggð 2,4 og 6
Hafnarfirði

ALMENNAR SKÝRINGAR
BURÐARVIRKI



DAGS. September 9

VERK NR. 9950-52

TEIKN. NR. 1-01

HANNAÐ SVEINBJÖRN HINRIKSSON

TEIKNAD SVEINBJÖRN HINRIKSSON

YFIRFARIÐ

TÆKNIÞJÓNUSTA SIGURDAR ÞORLEIFSSONAR ehf
STRANDGÖTU 11 220 HAFNARFIRÐI
SÍMI 555-4255 FAX 565-2875
E-mail taeknihjonusta@islandia.is