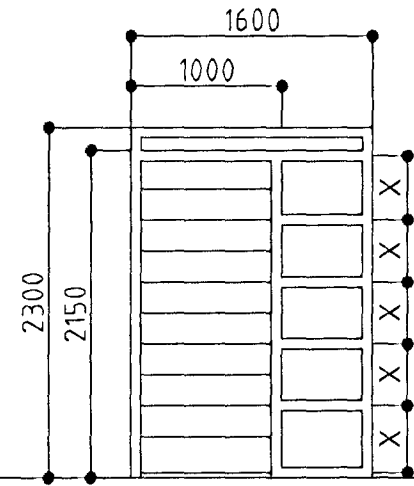
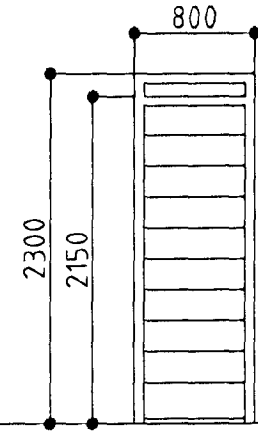


# KLETTABYGGÐ 2,4 og 6 HAFNARFIRÐI.

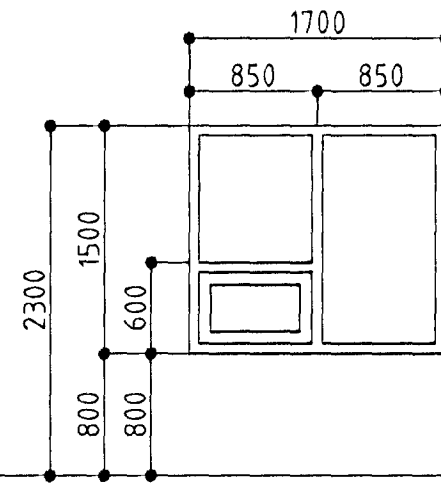
GLUGGAR OG HURÐIR KLETTABYGGÐ 6.



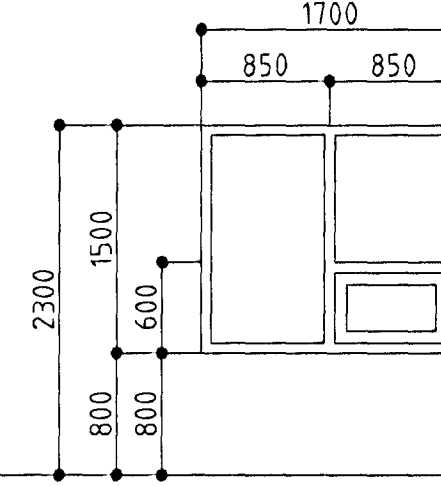
1 STK. ANDDYRI.  
HURÐ OPNAST VINSTRI ÚT.



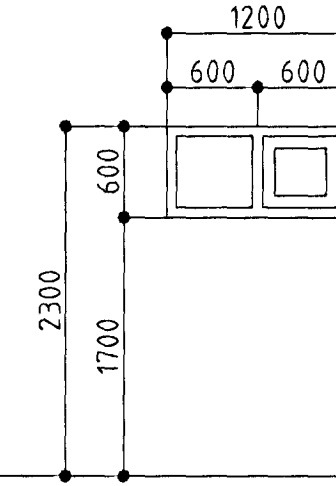
1 STK. ÞÍLGEYMSLA.  
HURÐ OPNAST VINSTRI INN.



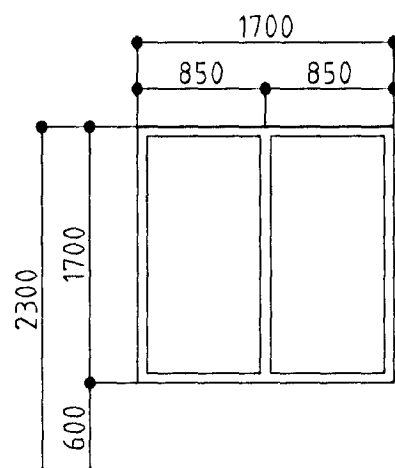
3 STK. HERB. / SVEFNHERB.



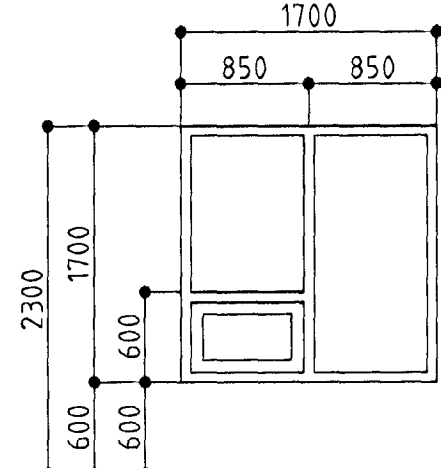
1 STK. ELDHÚS.



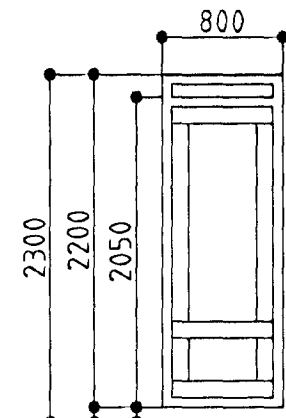
1 STK. BADHERBERGI.



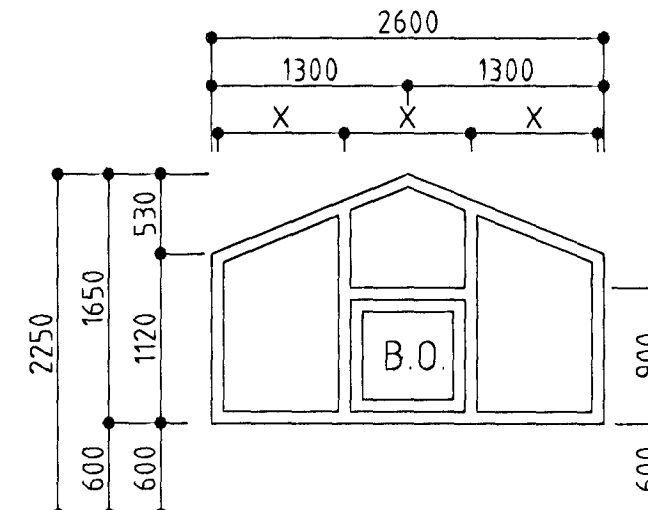
2 STK. STOFA.



2 STK. STOFA.



1 STK. STOFA.  
HURÐ OPNAST HÆGRI ÚT.



1 STK. HERB. Á 2 HÆÐ.  
BJÖRGUNAROP

KLETTABYGGÐ 6 FJÖLDI  
GLUGGA OG HURÐA. 13 STK.

GLUGGAR OG HURÐIR MKV. 1:50.

ATH!  
ÖLL MÁL ATHUGIST OG MÆLIST Á STAÐNUM  
ÁÐUR EN SMÍÐI HEFST.

## KLETTABYGGÐ 2,4 og 6 HAFNARFIRÐI

Sigurður Þorvarðarson byggingafræðingur bfi. (kt. 141250-4189.)  
Teiknistofan Strandgötu 11 220 Hafnarfirði  
Sími: 5651510. Fax: 5651299. Netfang: teiknistofan@island.is

Skýringar:	Sérteikningar.	
Teikning:	Gluggar og hurðir.	
Mælikvarði:	1:50.	
Undirskrift:		<i>Sigurður Þorvarðarson</i>
Blað nr: 6/6.	Dagsetning: 11 september 1999.	
Breyft:		