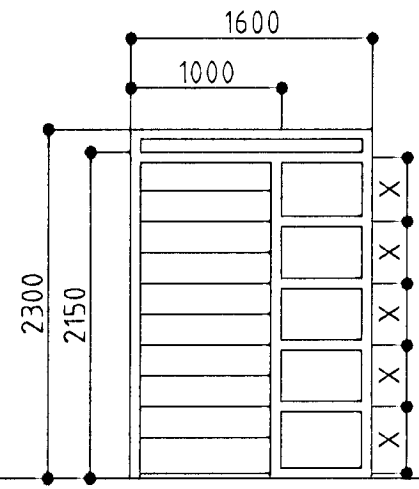
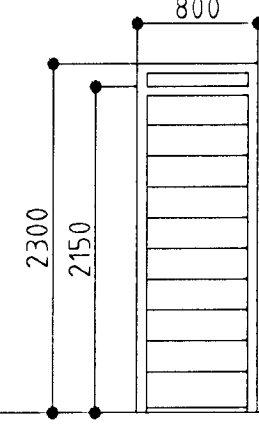


KLETTABYGGÐ 2,4 og 6 HAFNARFIRÐI.

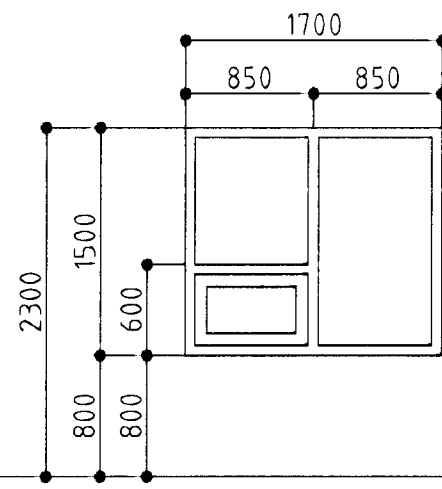
GLUGGAR OG HURÐIR KLETTABYGGÐ 6.



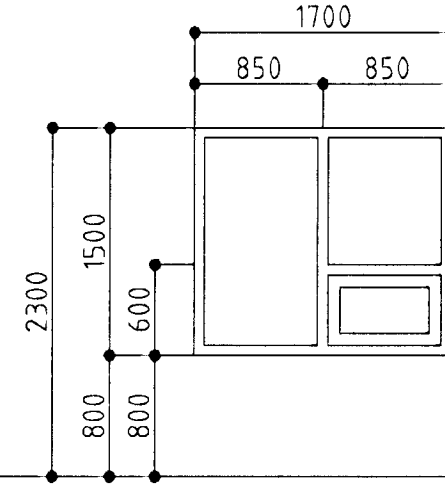
1 STK. ANDDYRI.
HURÐ OPNAST VINSTRI ÚT.



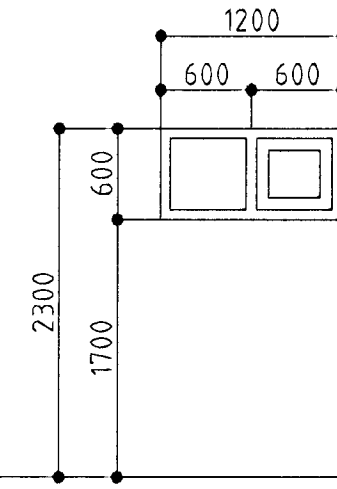
1 STK. BÍLGEYMSLA.
HURÐ OPNAST VINSTRI INN.



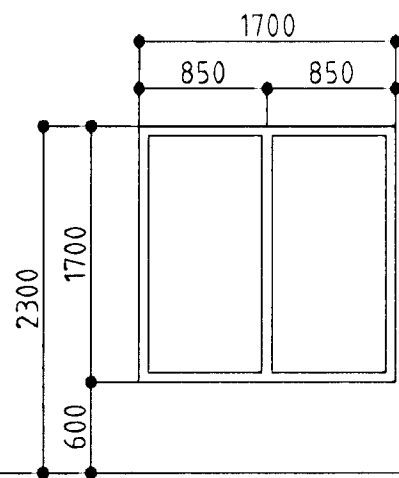
3 STK. HERB. / SVEFNHERB.



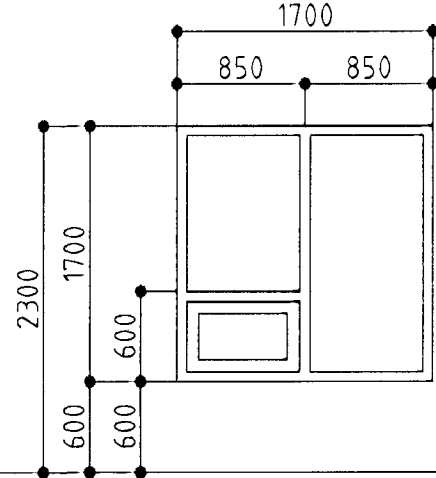
1 STK. ELDHÚS.



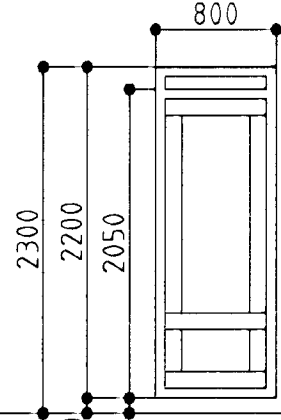
1 STK. BADHERBERGI.



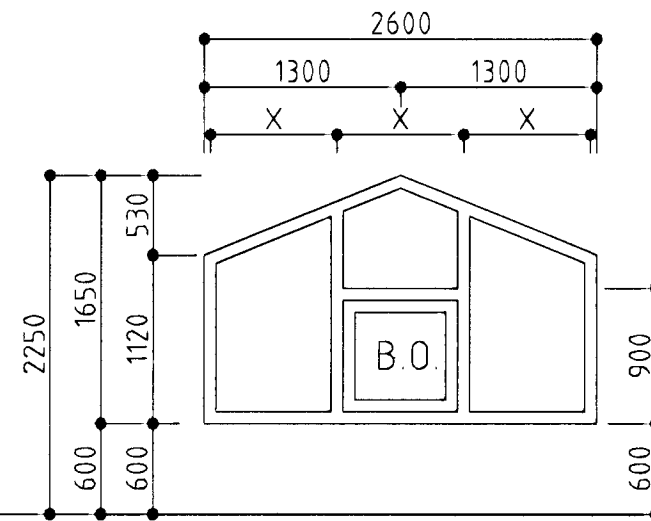
2 STK. STOFA.



2 STK. STOFA.



1 STK. STOFA.
HURÐ OPNAST HÆGRÍ ÚT.



1 STK. HERB. Á 2 HÆÐ.
BJÖRGUNAROP

KLETTABYGGÐ 6 FJÖLDI
GLUGGA OG HURÐA. 13 STK.

GLUGGAR OG HURÐIR MKV. 1:50.

ATH!
ÖLL MÁL ATHUGIST OG MÆLIST Á STAÐNUM
ÁÐUR EN SMÍÐI HEFST.

KLETTABYGGÐ 2,4 og 6 HAFNARFIRÐI.

Sigurður Þorvarðarson byggingafræðingur bfi. (kt. 141250-4189.)
Teiknistofan Strandgötu 11 220 Hafnarfirði.
Sími: 5651510. Fax: 5651299. Netfang: teiknistofan@islandia.is

Skýringar:	Sérteikningar.
Teikning:	Gluggar og hurðir.
Mælikvarði:	1:50.
Undirskrift:	<i>25/407 h/p</i>
Blað nr. 6/6	Dagsetning: 11 september 1999.
Breytt:	