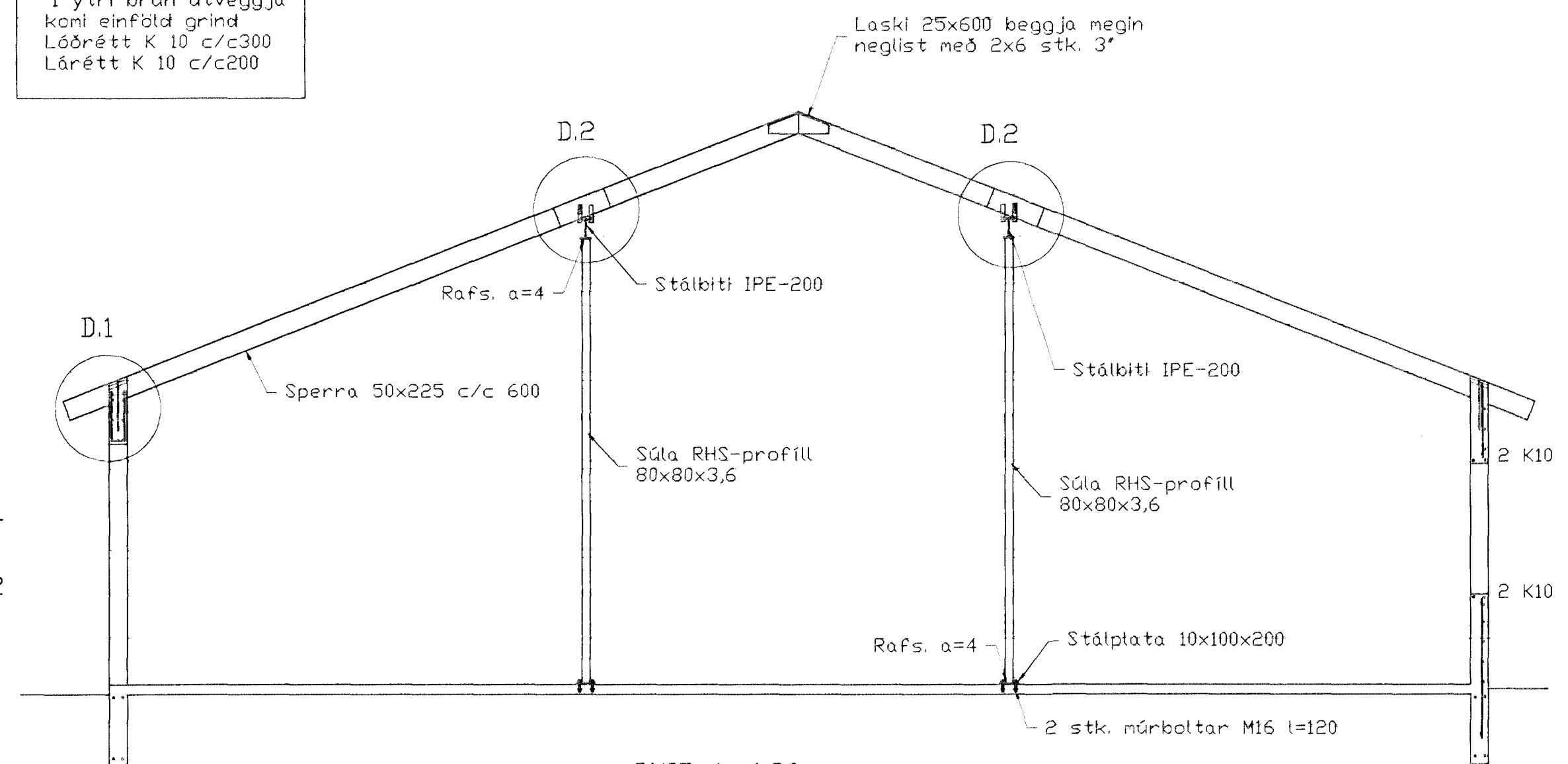
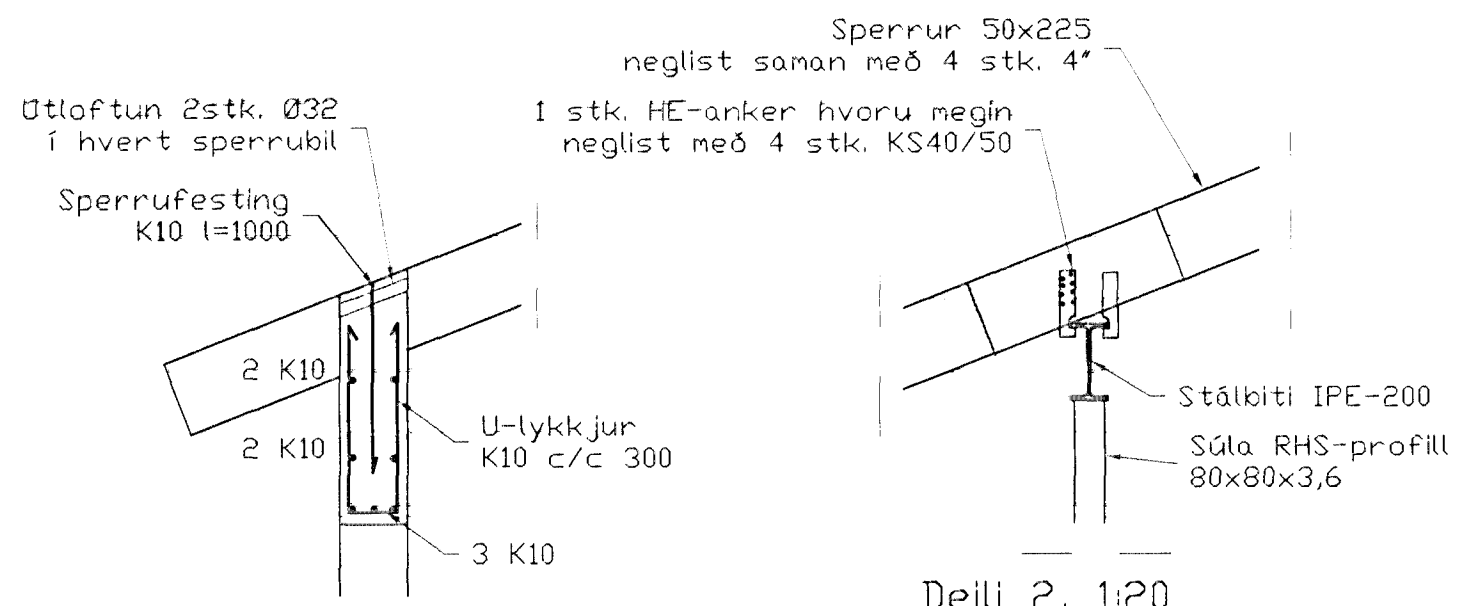


Grunnmynd, 1:50

Í ytri brún útveggja komi einföld grind  
Lóðrétt K 10 c/c300  
Lárétt K 10 c/c200

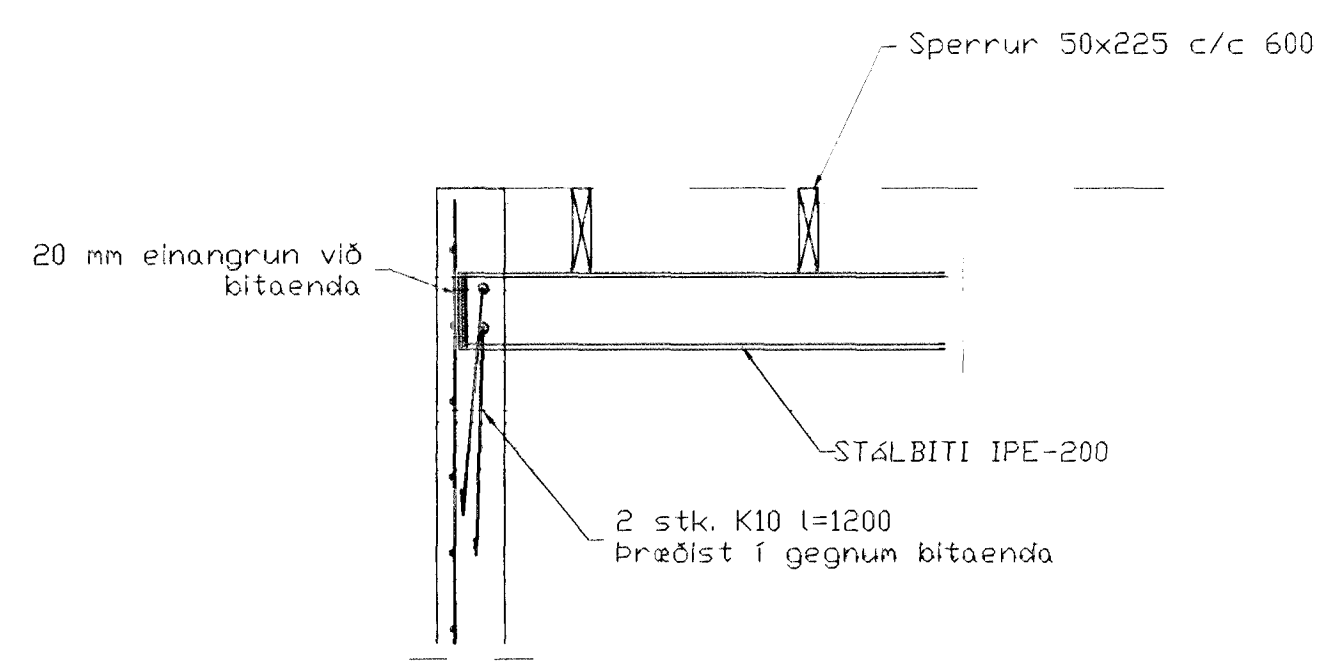


SNID 1, 1:20



Deili 1, 1:20

Deili 2, 1:20



Snið 2  
STÁLBITI / ÚTVEGGUR 1:20

SKÝRINGAR

ALMENNAR SKÝRINGAR SJÁ BL. 1-01  
STEYPA S-250, SEMENTINNIHALD = 300kg/M  
STEYPUHULA Í ÚTVEGGJUM = 30mm  
STEYPUHULA Í PLÁTU = 20mm  
BENDISTÁL Ks410

BR.	DAGS.	EDLI BREITINGA	SIGN.

Klettabyggð 3  
Hafnarfirði

Veggir, þak  
Byggingafræðingur Hafnarfjarðar  
Alfreid Þórunn  
14. MAÍ 1999  
Sigurðar Þorleifsson

DAGS.	Maj 99
VERK NR.	9916
TEIKN. NR.	1-03
HANNAÐ	SVEINBJARN HINRIKSSON
TEIKNAD	SVEINBJARN HINRIKSSON
YFIRFARIÐ	<i>Sveinbjarn Hinriksson</i>

TÆKNIPJÓNUSTA SIGURDAR ÞORLEIFSSONAR ehf  
STRANDGÖTU 11 220 HAFNARFIRÐI  
Sími 555-4255 FAX 565-2875  
E-mail taeknihjonusta@islandia.is

