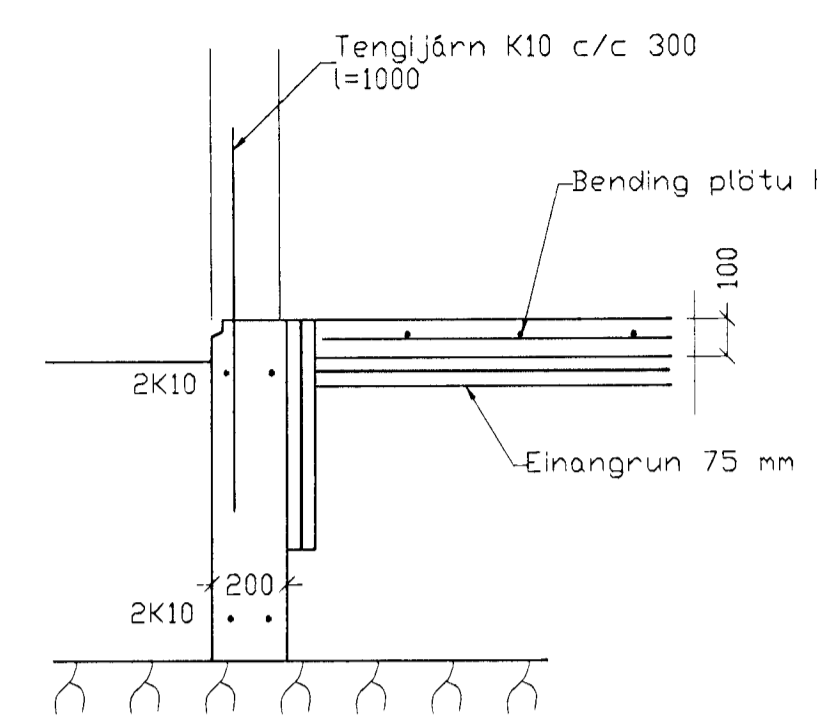
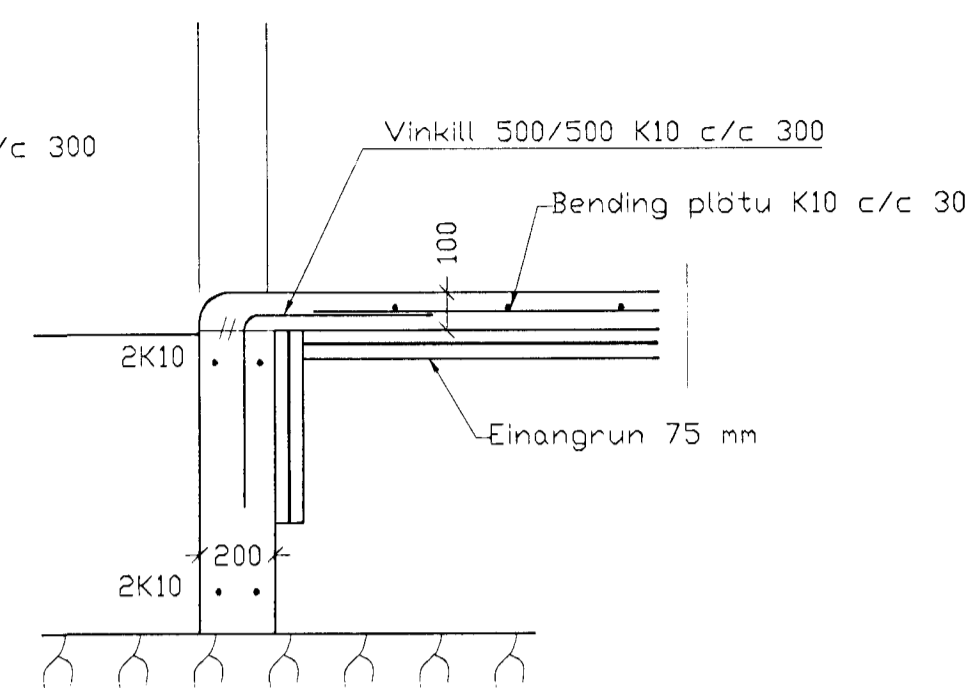


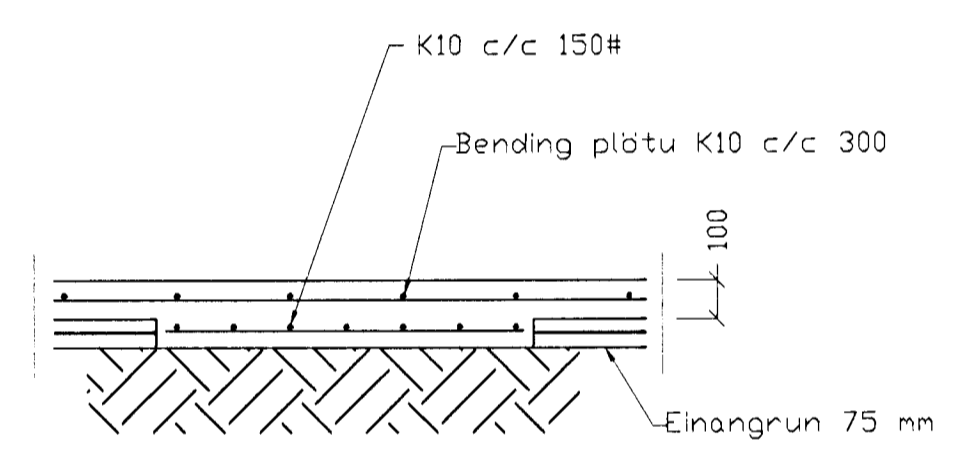
Grunnmynd, 1:50



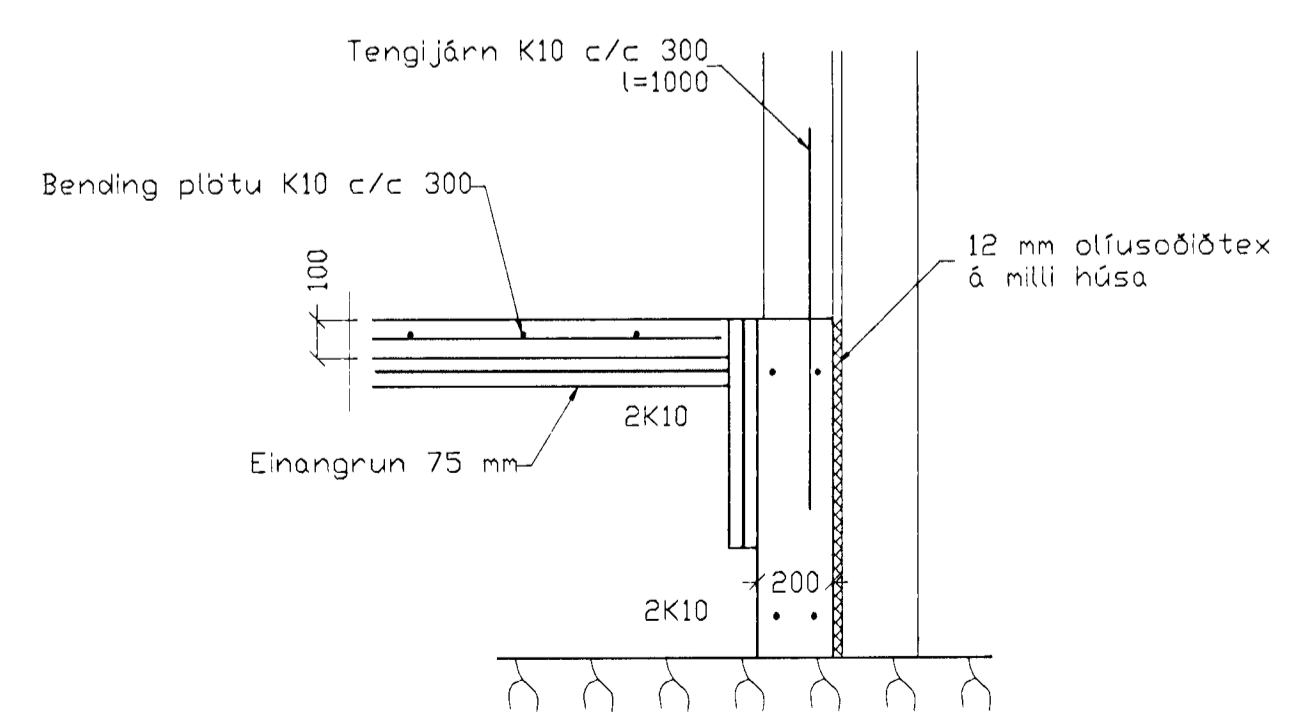
SNID 1, 1:20



SNID 2, 1:20



SNID 3, 1:20



SNID 4, 1:20

SKÝRINGAR

STEYPA=S250
 LOFTINNIHALD > 5%
 V/S-TALA < 0,55
 BENDISTÁL= Ks410
 ÞAR SEM HÆÐ UNDIRSTAÐA ER > 120 SM KOMI EINFÖLD GRIND
 K10 c/c 300#
 FYLLING INN Í SÖKKLA SKAL VERA FROSTFRÍ OG ÞJAPPAST Í
 30 SM LÖGUM
 UNDIRSTÖÐUR HVÍLA Á KLÖPP.
 MESTA ÁLAG Á UNDIRSTÖÐUR < 500 kN/M

BR.	DAGS.	EDLI BREITINGA	SIC

Klettabyggð 4
 Hafnarfirði

Undirstöður



DAGS. September 99

VERK NR. 9951

TEIKN. NR. 1-02

HANNAÐ SVEINBJÖRN HINRIKSSON

TEIKNAD SVEINBJÖRN HINRIKSSON

YFIRFARIÐ

TÆKNIÞJÓNUSTA SIGURÐAR ÞORLEIFSSONAR ehf
 STRANDGÖTU 11 220 HAFNARFIRÐI
 Sími 555-4255 FAX 565-2875
 E-mail taeknihjonusta@islandia.is