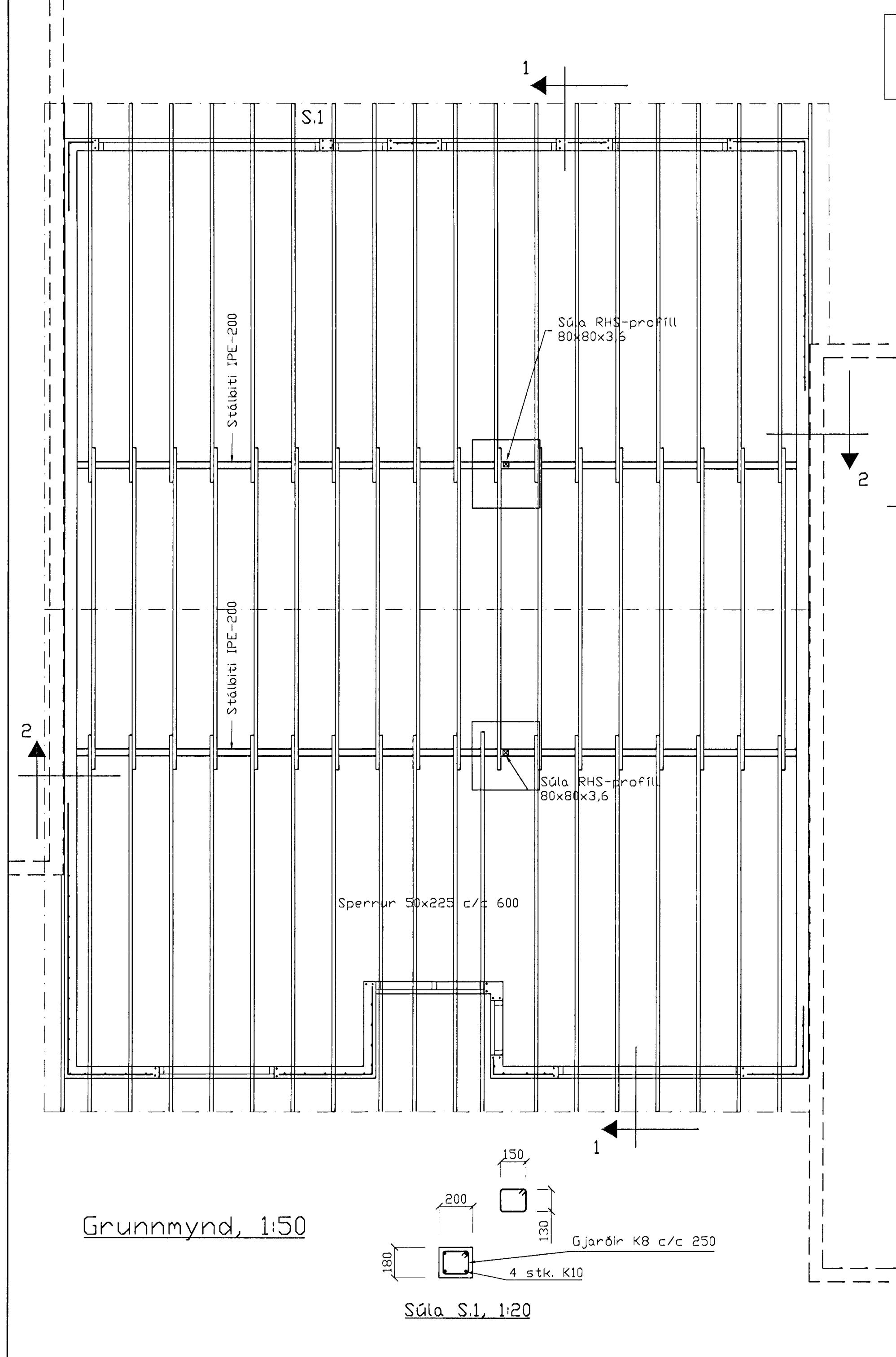
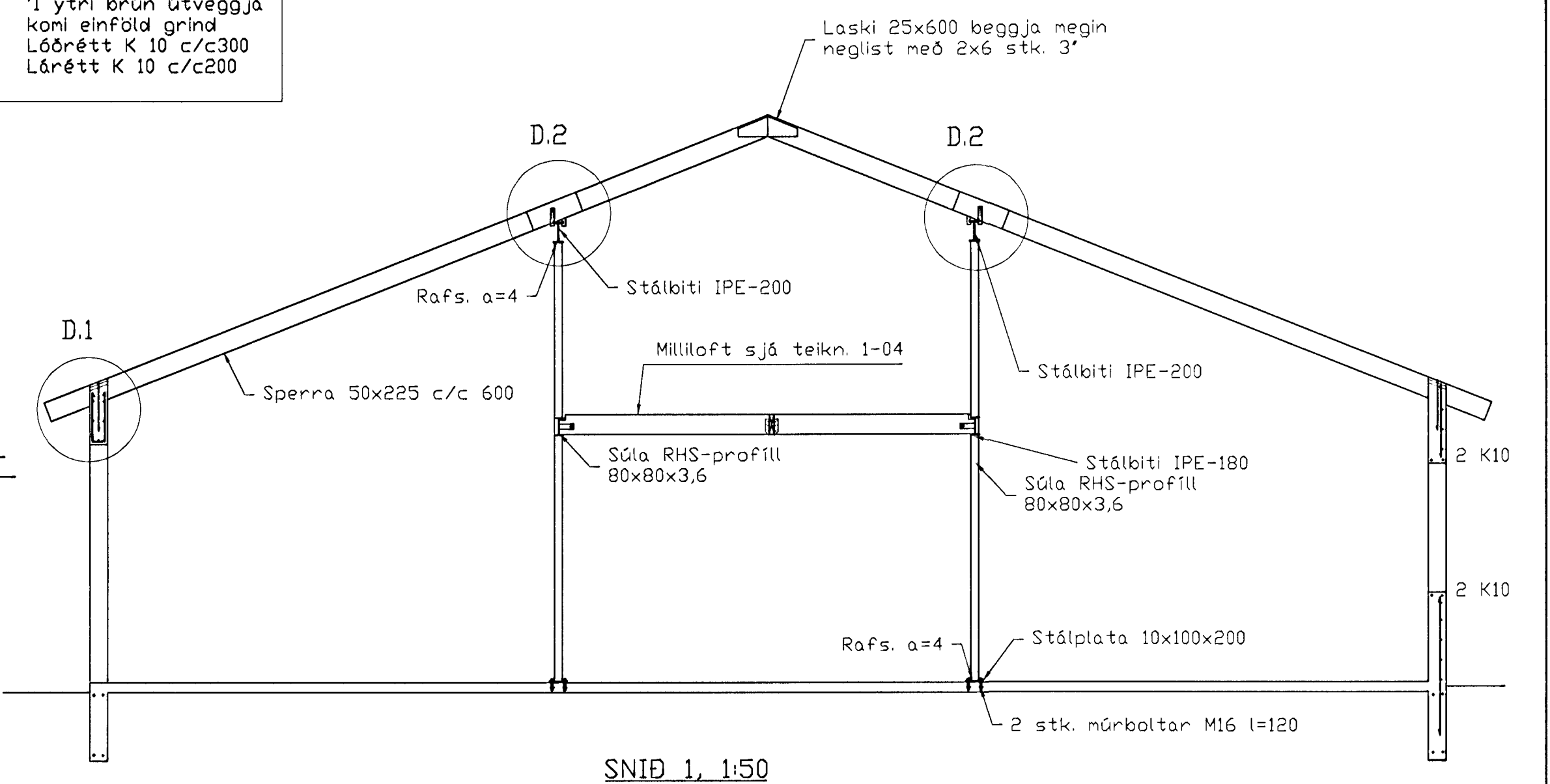
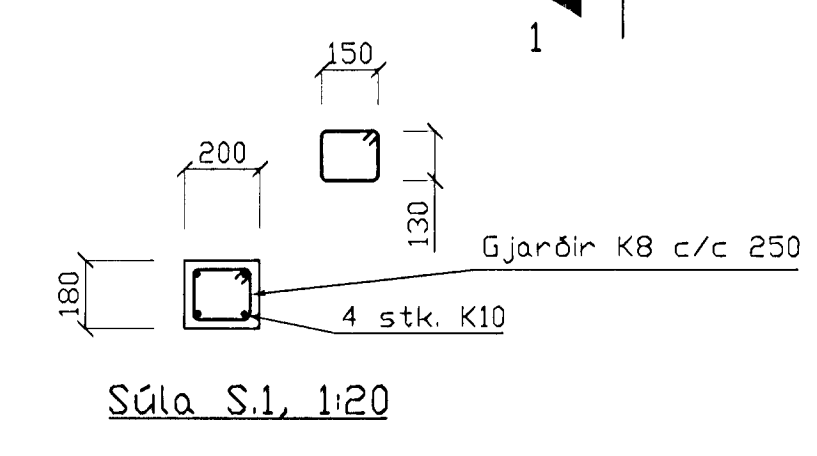


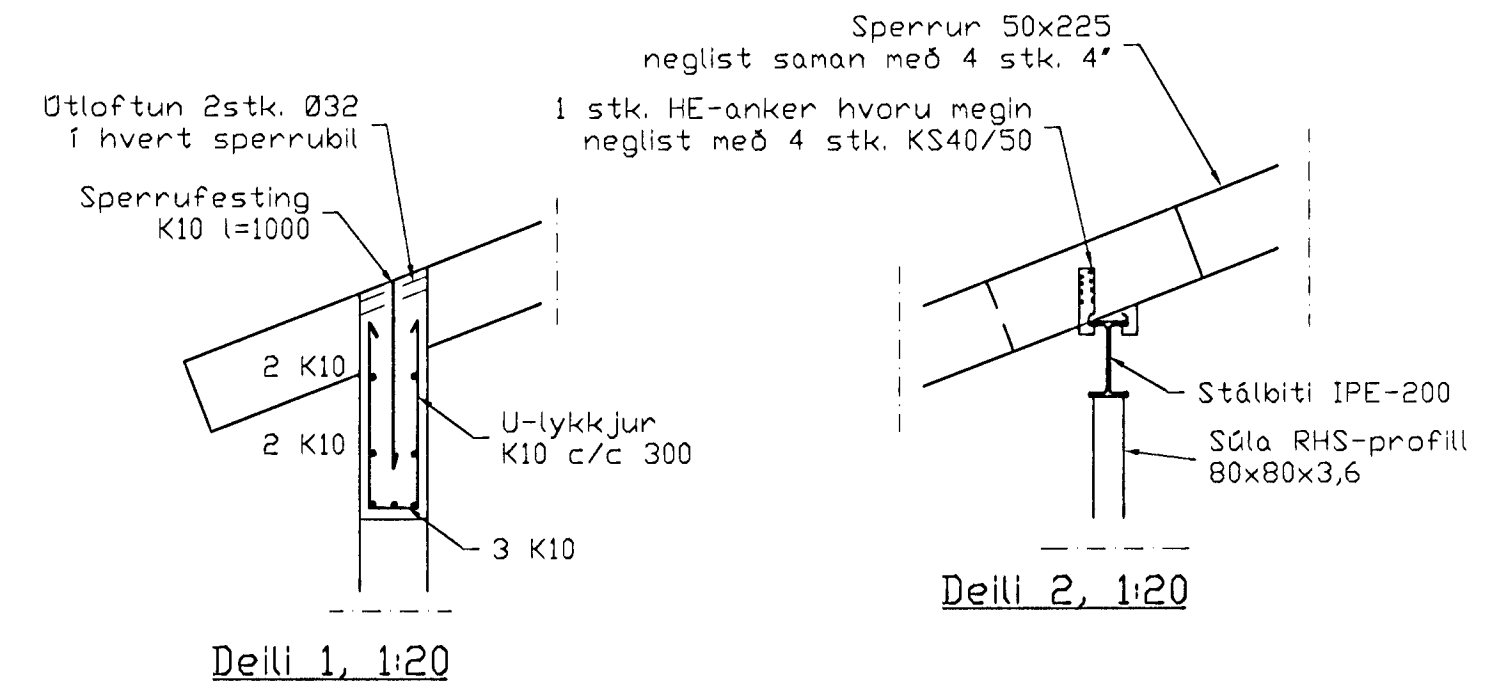
Í ytri brún útveggja
komi einföld grind
Lóðrétt K 10 c/c300
Lárétt K 10 c/c200



Grunnmynd, 1:50

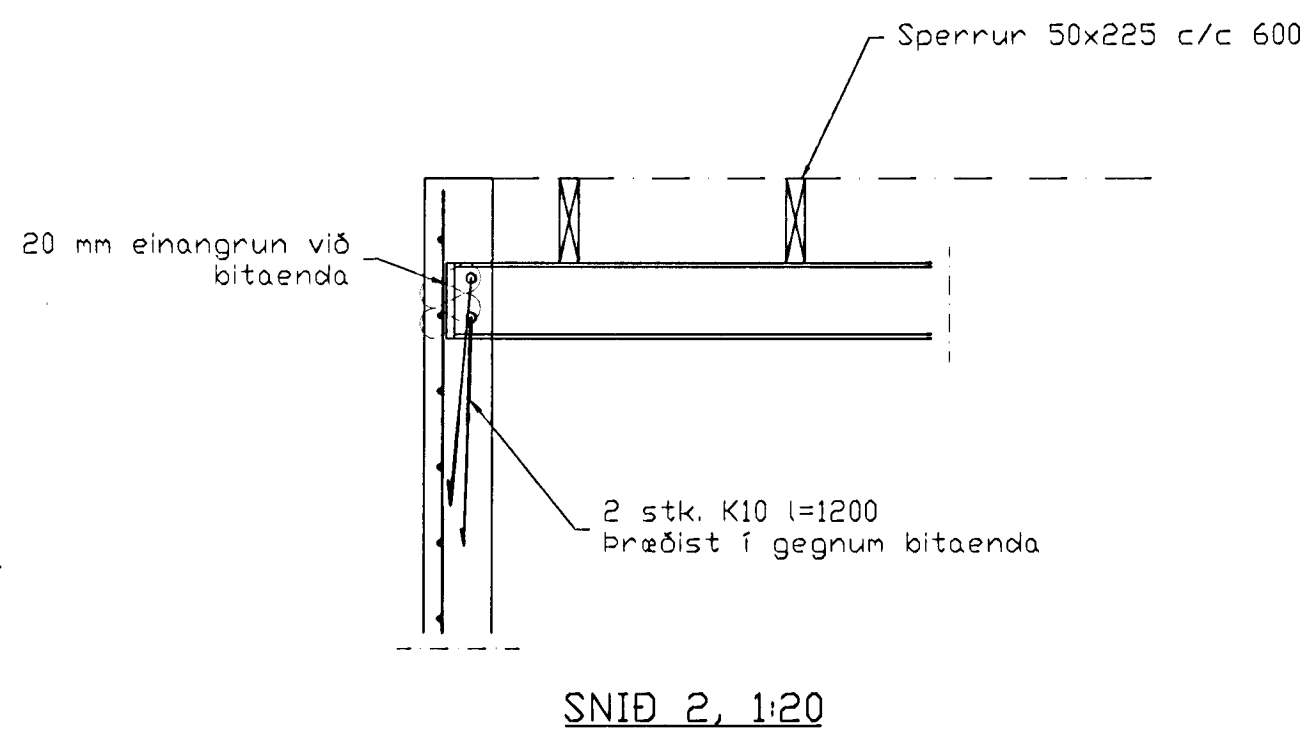


SNID 1, 1:50



Deili 1, 1:20

Deili 2, 1:20



SNID 2, 1:20

SKÝRINGAR

ALMENNAR SKÝRINGAR SJÁ BL. 1-01
STEYPA S-250, SEMENTINNIHALD = 300kg/M
STEYPUHULA Í ÚTVEGGJUM = 30mm
STEYPUHULA Í PLÖTU = 20mm
BENDISTÁL Ks410

BR.	DAGS.	EÐLI BREITINGA	SIGN.

Klettabyggð 4
Hafnarfirði

Veggir, bakvirki
Byggingarfræðingur
Alfreð Þórunn

DAGS. Október 99

VERK NR. 9952

TEIKN. NR. 1-03

HANNAÐ SVEINBJÖRN HINRIKSSON

TEIKNAD SVEINBJÖRN HINRIKSSON

YFIRFARIÐ

TÆKNIÞJÓNUSTA SIGURDAR ÞORLEIFSSONAR ehf
STRANDGÖTU 11 220 HAFNARFIRÐI
SÍMI 555-4255 FAX 565-2875
E-mail taeknihjonusta@islandia.is