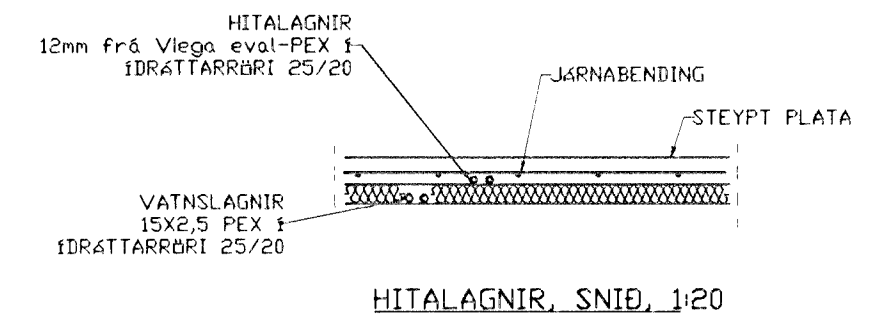
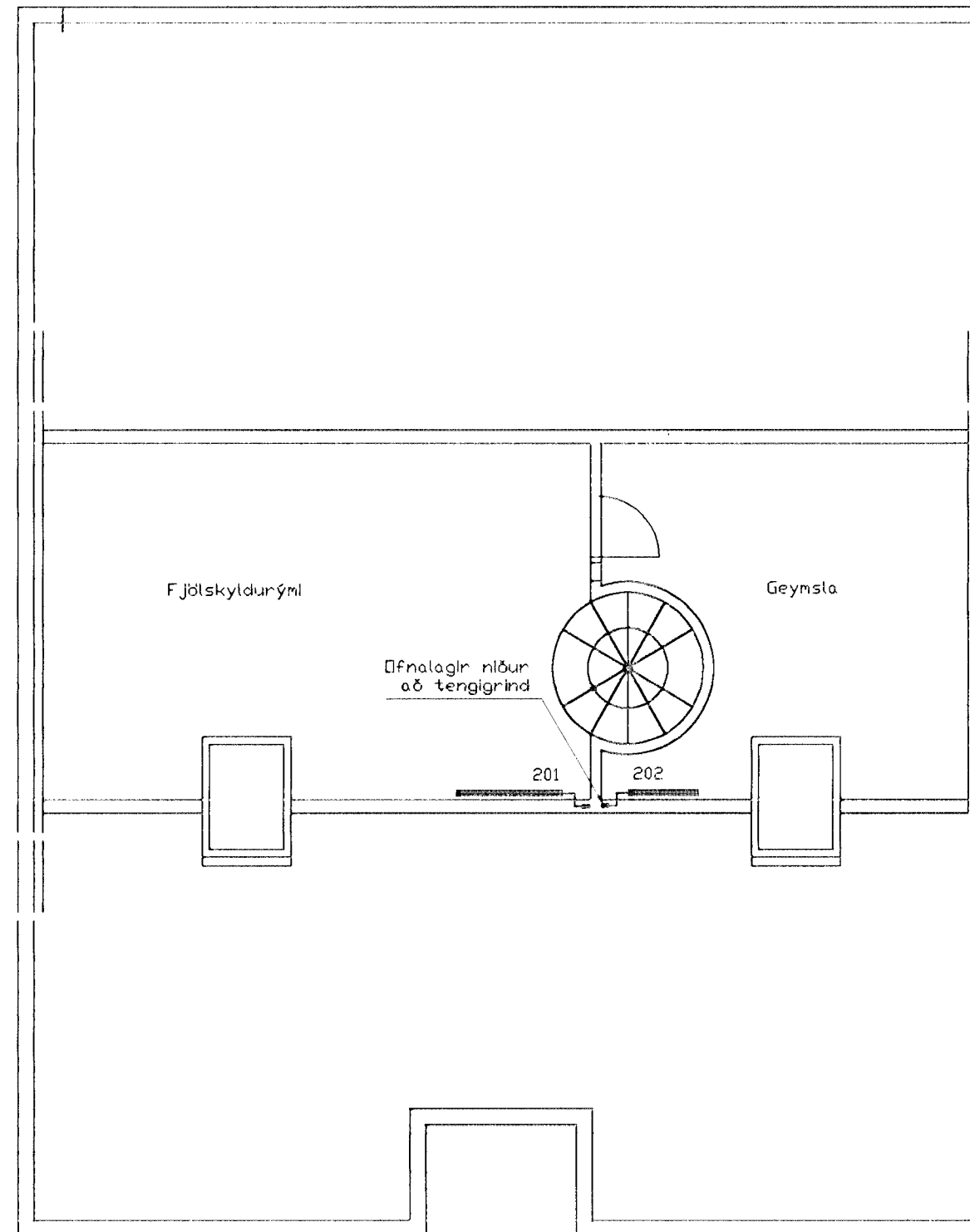
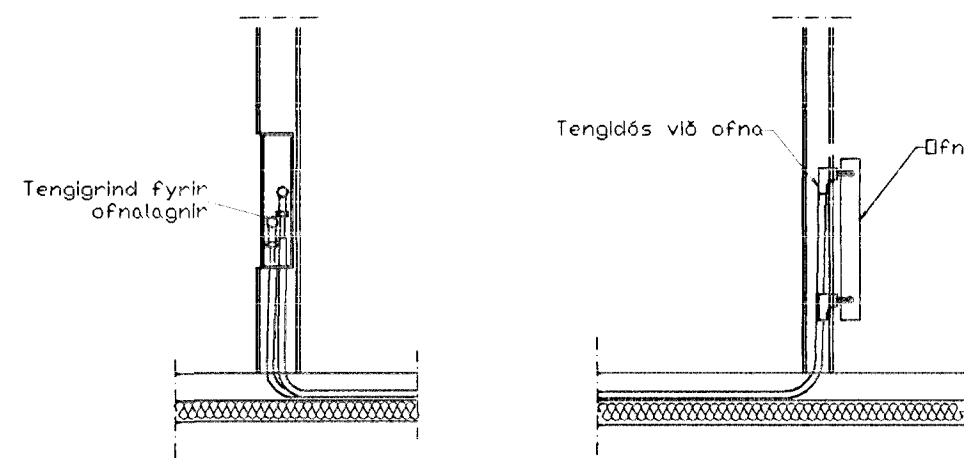


Grunnmynd, 1:50



SKÝRINGAR

OFNALAGNIR ERU eval-PEX 15x2,5 í IDRÁTTARRÖRUM 25/20
 EINGÖNGU SKAL NOTA LAGNAEFNI VIÐURKENNT AF RANNSÓKNARSTOFNUN BYGGINGARÍÐNADARINS
 LAGNIR, TENGIDGIR OG DEILIGRINDUR SKULU VERA FRÁ SAMMA FRAMLEIÐANDA OG PASSA SAMAN
 SETJA SKAL FESTINGAR á LAGNIR c/c 150 cm, VIÐ BEYJUR SKAL SETJA 3 FESTINGAR.
 BEYJURADUS SKAL ÁVALLT VERA STERRI EN 5 * YTRA ÞVERMÁL PÍPNA.
 ÞRÝSTIÞRÖFUN Á PLASTLAGNUM SKIÐTIST Í 2 LOTUR FYRRI LOTA ER FRAMKVÆMD Í 1 KLUKKUSTUND OG ER ÞRÝSTINGUR 15 BAR FYRIR NEYSLUVATN
 SEINNI LOTAN ER GERÐ Í BEINU FRAMHALDI AF FYRRI LOTU OG SAMI ÞRÝSTINGUR NOTAÐUR SEINNI LOTA SKAL STANDA Í 2 KLUKKUSTUNDIR.
 FYLLA SKAL OT PRÓFUNARBLAÐ SEM SÝNIR NIÐURSTÖÐUR PRÓFUNAR.



Tenging hitalagna 1:20

Ofnalisti				
Ofn Nr	Klettabyggð 4 Staðsetning	Hitabörf Kcal/h	Mesta Lengd	Mesta Hæð
101	Bífreidageymsla	1700	2000	600
102	Anddyrn	650	600	600
103	Herbergi	1150	1500	600
104	Bað	500	800	600
105	Stofa	2600	3000	400
106	Herbergi	860	1500	600
107	Svefnherbergi	1240	1500	600
108	Þvottur	300	500	600
201	Fjölskylda	1300	1200	600
202	Geymsla	850	1000	600
Hitatap samt=		11150		

Br.	Dags.	EÖL breytingar	Sign.
Klettabyggð 4 Hafnarfirði			
Hita- og vatnslagnir			
DAGS. September 99			
VERK NR. 9951			
TEIKN NR. 1-02			
HANNAD Sveinbjörn Þorsteinsson 0851-2529			
TEIKNAD Sveinbjörn Þorsteinsson 0851-2529			
YFIRFARIÐ			
TEKNIJÖNUSTA SIGURDAR ÞORLEIFSSONAR ehf STRANDGÖTU 11 220 HAFNARFIRÐI Sími 555-4255 FAX 565-2875 E-mail taekni@jonusta.islandia.is			

Byggingaútlitir Hafnarjarðar
 Algretti þorn
 16.11.99
 Sigurbjörn Hauðarsson