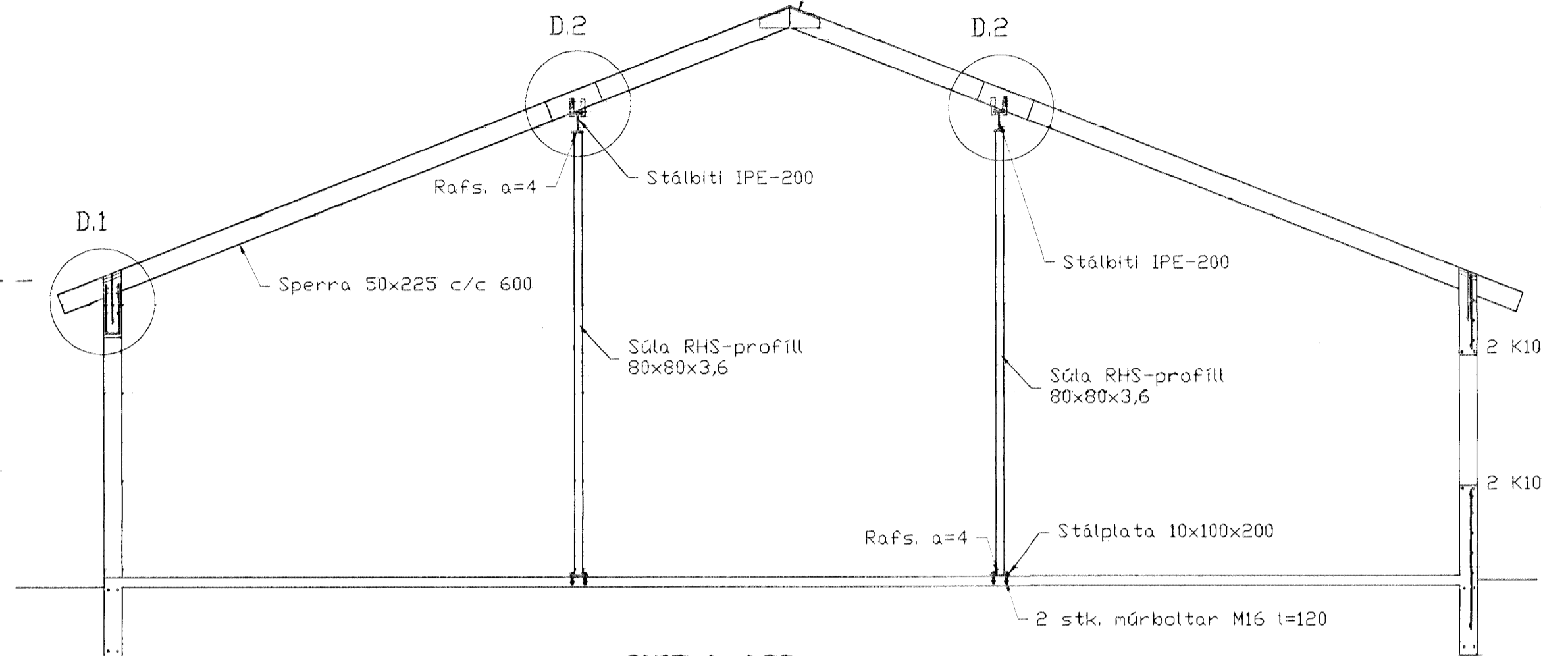
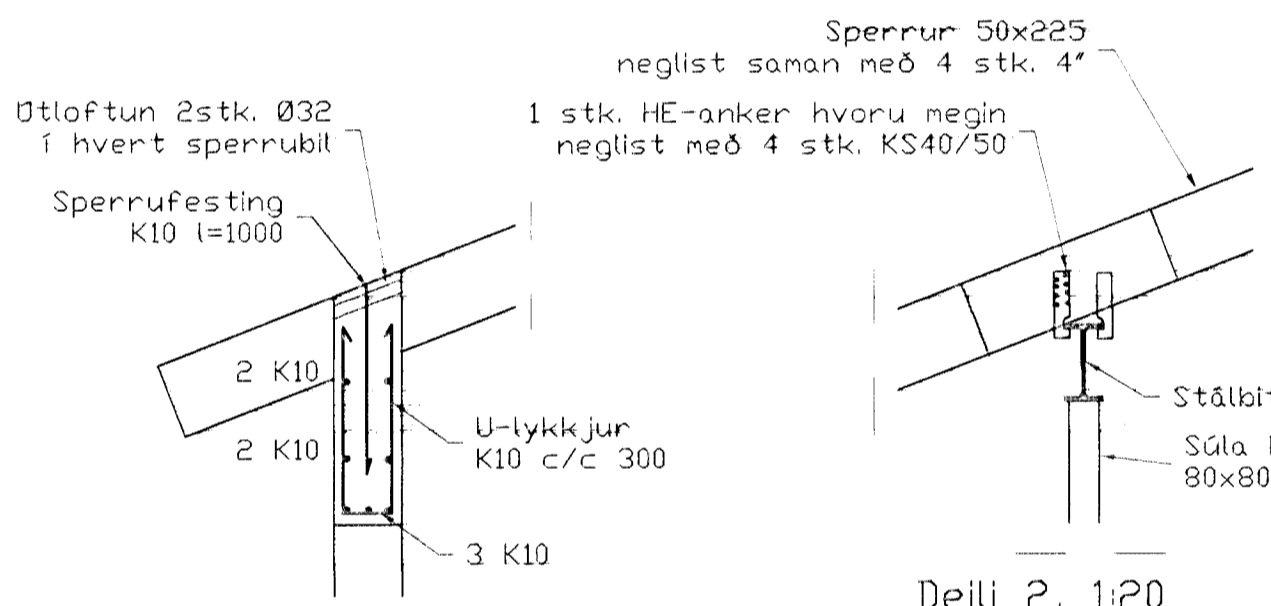


Grunnmynd, 1:50

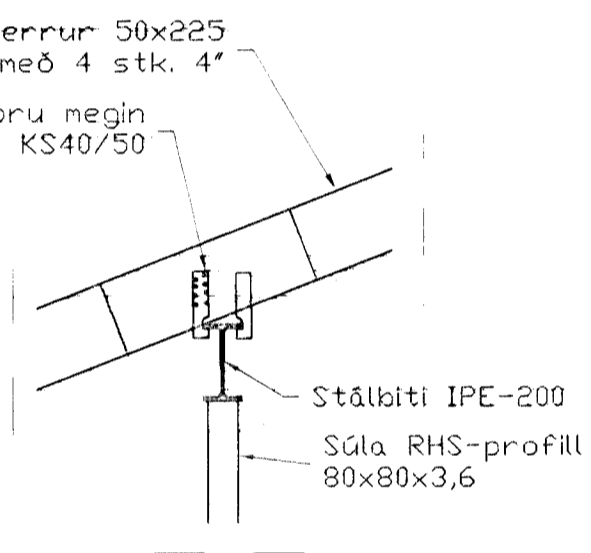
Í ytri brún útveggja komi einföld grind
Lóðrétt K 10 c/c300
Lárétt K 10 c/c200



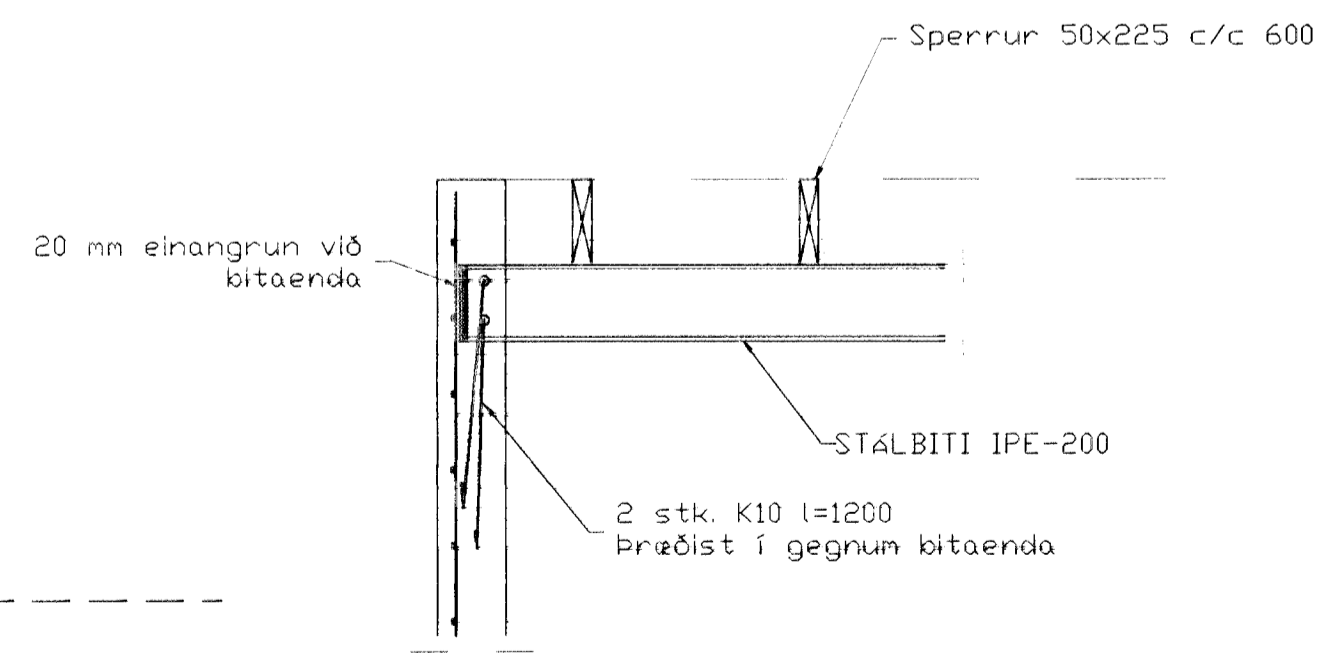
SNID 1, 1:20



Deili 1, 1:20



Deili 2, 1:20



Snið 2
STÁLBITI / ÚTVEGGUR 1:20

SKÝRINGAR

ALMENNAR SKÝRINGAR SJÁ BL. 1-01
STEYPA S-250, SEMENTINNIHALD = 300kg/M
STEYPUHULA Í ÚTVEGGJUM = 30mm
STEYPUHULA Í PLÁTU = 20mm
BENDISTÁL Ks410

01	15.02.99	stálbiti	S.H.
BR.	DAGS.	EÐLI BREITINGA	SIGN.

Klettabyggð 5
Hafnarfirði

Veggir, þak
Byggingafulltrúi Hafnarfjarðar
Afgreitt þann
17 FEB. 1999
Sigurbjartur Halldórsson

DAGS.	Janúar	99
VERK NR.	9901	
TEIKN. NR.	1-03	
HANNAÐ	SVEINBJARN HINRIKSSON	
TEIKNAD	SVEINBJARN HINRIKSSON	
YFIRFARIÐ	<i>Yf. H. H.</i>	

TÆKNIPJÓNUSTA SIGURDAR ÞORLEIFSSONAR ehf
STRANDGÓTU 11 220 HAFNARFIRÐI
Sími 555-4255 FAX 565-2875
E-mail taeknihjonusta@istandia.is